

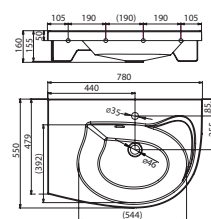
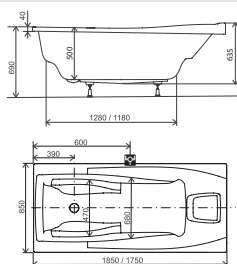
TECHNICKÝ KATALOG

2010



RAVAK®

www.ravak.cz



modrá linka technické pomoci
☎ 844 844 874

OBSAH:

SUPERNOVA

Sprchové kouty

SKCP4	2
SKCP6	2
SKKP4	3
SKKP2	3
SRV2 S	4
ASRV3	5

Pevné a dělicí stěny

APSS/PSS	6
DSS	6

Sprchové dveře

ASDP3	7
SDZ2	8
SDZ3	9
SDOP	10

Vanové zástěny a dveře

VS2, VS3, VS5, VS3 S, VS2 BeHappy	11
AVDP3	12
APSV	13
VDKP4	13
VSK2	14

Nastavovací a ustavovací profil

NPS/NPV, ANPS/ANPV	15
UPS/UPV, AUPS AUPV	15
RoPS/PRoPV, ARoPS/ARoPV	15

PIVOT Sprchové kouty

PSKK3	16
PDOP1	16
PDOP2	17
PPS	17

BLIX Sprchové kouty

BLCF4	18
BLRV2	18

RAPIER

Sprchové kouty

NRKCP4	20
NRKKP4	20
NRKRV2	21

Pevné stěny

RPS	21
-----	----

Sprchové dveře

NRDP2	22
NRDP4	22
Tabulka rozměrů s RPS	24

GLASSLINE

Sprchové kouty

GSKK3	26
GSKK4	27
GSRV4	27
GSH3	28
GSDPS	28

Sprchové dveře

GSD2	29
GSD3	29

Vanové zástěny

GVS2	30
------	----

Příslušenství

DGK, DGD	30
----------	----

MATRIX

Neviditelné mazání	31
--------------------	----

ELEGANCE

Sprchové kouty

ESKK2	33
ESKR2	33
ESKPS	34

Sprchové dveře

ESD1	35
ESD2	35

Vanové zástěny

EVS1	36
EVS1	37

SEDÁTKA OVO

Ovo P	38
Ovo T	38

SPRCHOVÉ VANIČKY

Kaskáda	39-40
Galaxy	41-43
Vaničky sedací a hluboké sedací	43-44
Galaxy Pro lité sprchové vaničky	45-47
Sety k vaničkám	47-48

ODTOKOVÉ ŽLABY

Odtokové žlaby Runway, Zebra	48
Doplňky k vaničkám	49

VANY INSPIRATION

Vany Inspiration - koncepty RAVAK

Rosa I	50
Rosa II	50
Avocado	51
Praktik	51
Praktik N	51
BeHappy	52
Classic	52

Vany Inspiration - designové

Gentiana	53
Safe	53
You	54
Evolution	54
LoveStory	54
Magnolia	55
XXL	55
Sonata	55
Campanula	56

Vany Inspiration - klasické

Vanda	56
Nerida	56
Fresia	57
Lilija	57

Speciální HMS vana Viola

Viola	57
-------	----

Asymmetric

Asymmetric	58
------------	----

Triangle

Triangle	58
----------	----

Přehled van PU-Plus

Přehled van PU-Plus	59
---------------------	----

Příslušenství pro akrylátové vany

Podhlavníky	60
Madla	61
Vanové odtokové komplety	61
Panely	62-63

NÁBYTEK

Koupelnový nábytek Rosa	64-65
Koupelnový nábytek Praktik	66-67
Koupelnový nábytek Classic	68
Polystyrenové nosiče	69

UMYVADLA

Umyvadlo Rosa	70
Umyvadlo Avocado	70
Umyvadlo Unity	70
Umyvadlo Classic	71
Umyvadlo Rosa Comfort	72
Umyvadlo Rosa Comfort Plus	72
Umyvadlo BeHappy	72
Umyvadlo Avocado Comfort	72
Umyvadlo Praktik S	73
Umyvadlo Praktik U	73
Umyvadlo Praktik W	73
Doplňky k umyvadlům	74

VODOVODNÍ BATERIE

Baterie Suzan	75
Baterie Rosa	77
Baterie Neo	78
Baterie - příslušenství	80

HYDROMASAŽNÍ PANELE TOTEM

Nautilus	81
Jet	81
Stream	82
Whitewater	83

ČISTIČÍ A DEZINFEKČNÍ PROSTŘEDKY

Anticalc Conditioner	84
Cleaner	84
Desinfektant	85
Turbo Cleaner	85

KOUPELNOVÉ RADIÁTORY

Optima	86
Optima chrom nerez	87
Extra	88
Ultra	89
Kombinované vytápění	90
Příslušenství ke koupelnovým radiátorům	90
Elektrický radiátor	91

RAVAK SAFE ELECTRONIC

Systém RAVAK Compact 1 Memory	92-93
Systém RAVAK Living 1 Memory	94-95
Koupelnová svítidla H2O Basic	96
Koupelnová svítidla H2O Profi	97

SUPERNOVA - SPRCHOVÉ KOUTY

SUPERNOVA je nejrozšířenější systém sprchových a vanových nástaveb vyráběných firmou RAVAK. Celý systém je průběžně doplňován o nové výrobky podle poptávky našich zákazníků. Stejně tak podle zájmu trhu přinášíme nové vzory polystyrenových i skleněných výplní. Všechny naše výrobky s výplní z bezpečnostního skla jsou upraveny ochrannou vrstvou RAVAK ANTICALC®.

Provedení výrobků je v barvě bílé, u vybraných výrobků v provedení SATIN.

Zákazníci jistě uvítají úpravu hlavního vodícího profilu i konstrukci nových kluzáků, umožňujících snazší pohyb dveří a prodloužení životnosti. Od roku 2005 jsou všechny výrobky SUPERNOVA s posuvnými dveřmi vybaveny novým kluzným systémem AntiBlock, který zajišťuje lehký a hladký posun dveří. U dvoudrážkových výrobků došlo proto ke zvýšení výrobků o 30 mm.

Tyto výrobky mají v označení písmeno A.

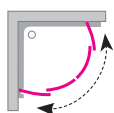
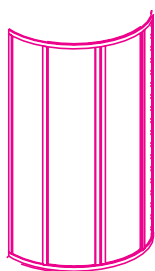
VYSVĚTLIVKY

- pearl** = polystyrenové sklo se vzorem **grape** = bezpečnostní sklo se vzorem
rain = polystyrenové sklo se vzorem **strip** = bezpečnostní sklo se vzorem
transparent = bezpečnostní sklo bez vzoru
- = výrobek, u kterého dodací lhůta nepřesáhne 14 dnů od data objednání
 ■ = výrobek s dodací lhůtou až 6 týdnů od zadání objednávky

VÝŠKA	1850 (pro SABINU = 1700)					
	STAVEBNÍ ROZMĚR					
TYP VÝROBKU	+(PSS)		+ PSS + PSS	vstup		
SKCP4 - 80	775-795x775-795	775-795x775-795 +(770-805)	/	500		
SKCP4 - 90	875-895x875-895	875-895x875-895 +(870-905)		550		
SKCP4 - 100	975-995x975-995	975-995x975-995 +(970-1005)		620		
VÝPLNĚ						
	umělá hmota		bezpečnostní sklo			DOPORUČENÉ VANIČKY RAVAK
	pearl	rain	trans.	grape	strip	
SKCP4 - 80	●	✗	●	●	✗	Ronda 80 LA, PU, EX
SKCP4 - 90	●	●	●	●	✗	Elipso 80 LA, PAN, EX
SKCP4 - 100	●	✗	●	✗	✗	Ronda 90 LA, PU, EX
SKCP4 - 80 Sabina	●	✗	●	●	✗	Elipso 90 LA, PAN, EX
SKCP4 - 90 Sabina	●	✗	●	●	✗	Elipso 100 LA, PAN, EX
						Elipso PRO 80, 90, 100
						Tosca 90 LA
						Sabina 80, 90

VÝŠKA	1850 (pro SABINU = 1700)					
	STAVEBNÍ ROZMĚR					
TYP VÝROBKU	+(PSS)		+ PSS + PSS	vstup		
SKKP6 - 80	775-795x775-795	775-795x775-795 +(770-805)	/	460		
SKKP6 - 90	875-895x875-895	875-895x875-895 +(870-905)		550		
SKKP6 - 100	975-995x975-995	975-995x975-995 +(970-1005)		650		
VÝPLNĚ						
	umělá hmota		bezpečnostní sklo			DOPORUČENÉ VANIČKY RAVAK
	pearl	rain	trans.	grape	strip	
SKKP6 - 80	●	●	●	●	●	Ronda 80 LA, PU, EX
SKKP6 - 90	●	●	●	●	●	Elipso 80 LA, PAN, EX
SKKP6 -100	■	■	●	■	■	Ronda 90 LA, PU, EX
SKKP6 - 80 Sabina	●	●	●	✗	✗	Elipso 90 LA, PAN, EX, PRO
SKKP6 - 90 Sabina	●	●	●	✗	✗	Tosca 90 LA
						Elipso 100 LA, PAN, EX, PRO
						Sabina 80, 90

SKKP4



Rádius 600 mm

SPRCHOVÝ KOUT KRUHOVÝ POSUVNÝ ČTYŘDÍLNÝ

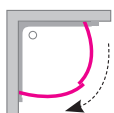
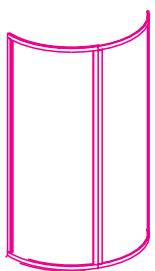
SKKP4, sprchový kout kruhový posuvný čtyřdílný, je tvořen dvěma částmi pevnými a dvěma posuvnými.

SKKP4 v sestavě s jednou pevnou stěnou PSS je možno objednat jako atypický výrobek.

VÝŠKA	1850					
TYP VÝROBKU	STAVEBNÍ ROZMĚR					
		+(PSS)	+ PSS + PSS	vstup		
SKKP4 - 90	870-888x870-888	X	X	580		
VÝPLNĚ						
rám bílý	umělá hmota		bezpečnostní sklo			DOPORUČENÉ VANIČKY RAVAK
	pearl	rain	transpar.	grape	strip	
SKKP4 - 90	●	●	■	■	X	Radius 90 LA, PU, EX Modus 90 LA, EX



SKKP2



Rádius 600 mm

SPRCHOVÝ KOUT KRUHOVÝ POSUVNÝ DVOUDÍLNÝ

Mezi esteticky nejvýraznější patří právem výrobky SKKP4 a SKKP2.

Sprchový kout kruhový posuvný dvoudílný tvoří jeden díl posuvný a jeden díl pevný. Předností tohoto koutu je možnost vstupu buď z pravé nebo levé strany pouhým otočením koutu při montáži o 180°.

SKKP2 v sestavě s jednou pevnou stěnou PSS je možno objednat jako atypický výrobek.

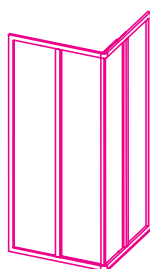
VÝŠKA	1850 (pro SABIUS = 1700)					
TYP VÝROBKU	STAVEBNÍ ROZMĚR					
		+(PSS)	+ PSS + PSS	vstup		
SKKP2 - 90	870-888x870-888	/	/	590		
VÝPLNĚ						
rám bílý	umělá hmota		bezpečnostní sklo			DOPORUČENÉ VANIČKY RAVAK
	pearl	rain	transpar.	grape	strip	
SKKP2 - 90	●	●	X	X	X	Radius 90 LA, PU, EX Modus 90 LA, EX
SKKP2 - 90 Sabius	●	X	X	X	X	Sabius 90 LA



SRV2 S



Sestava (SRV2 S + SRV2 S)



Možnosti sestav

SRV2 S + SRV2 S + PSS



SPRCHOVÝ KOUT ROHOVÝ VSTUP

Sprchový kout rohový vstup SRV2 S je tvořen dvěma polovinami SRV2 S, přičemž každá z nich se skládá z jednoho dílu pevného a jednoho dílu posuvného. Tento kout, ve srovnání s kruhovým, poskytuje více vnitřního prostoru pro sprchování.

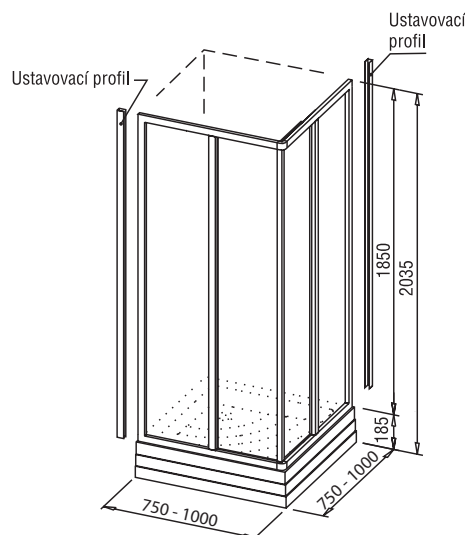
Díly SRV2 S nabízíme samostatně, ve velikostech 750, 800, 900 a 1000 mm. Požadovaný rozměr SRV2 S si vytvoříte sami kombinací jednotlivých variant těchto polovin, podle rozměru obdélníkové vaničky, nebo vyzděného sprchového koutu. Nabízí se i možnost vytvoření sprchového koutu tvaru "U" - složením obou polovin SRV2 S se samostatnou pevnou stěnou sprchovou (PSS), jejíž součástí je spojovací rohový profil.

Vzájemná kombinace polovin SRV2 S a ASRV3 není možná.

Otočením jednoho ze dvou shodných dílů o 180° získáte druhou polovinu koutu. Současně je nutné otočit magnetku dle montážního návodu.

VÝŠKA	1850					
TYP VÝROBKU	STAVEBNÍ ROZMĚR					
	do rohu	+ (PSS)	+ PSS + PSS	vstup		
SRV2 S - 75	720-740					
+SRV2 S - 75	720-740x720-740	720-740x720-735 + (720-755)		396		
+SRV2 S - 80	720-740x770-790	(+PSS 75)		414		
+SRV2 S - 90	720-740x870-890			414		
SRV2 S - 80	770-790					
+SRV2 S - 80	770-790x770-790	770-790x770-785 + (770-805)		431		
+SRV2 S - 90	720-740x870-890	(+PSS 80)		470		
SRV2 S - 90	870-890					
+SRV2 S - 90	870-890x870-890	870-890x870-885 + (870-905)		504		
SRV2 S - 100	970-990	(+PSS 90)				
+SRV2 S - 100	970-990x970-990	970-990x970-985 + (970-1005)		530		
		(+PSS 100)				
		VÝPLNĚ				
		umělá hmota		DOPORUČENÉ VANIČKY RAVAK		
rám bílý	pearl	rain	transpar.	grape	strip	
SRV2 S - 70	●	✗	■	■	■	Aneta 75x90 LA, PU, EX Perseus PRO 80, 90, 100
SRV2 S - 80	●	●	●	●	■	Angela 80 LA, PU, EX Angela 90 LA, PU, EX
SRV2 S - 90	●	●	●	●	■	Perseus 90 LA, PP, EX Perseus 100 LA, PP, EX
SRV2 S - 100	●	✗	■	■	■	Gigant PRO 80x100
SRV2 S - 90 Satin	●	✗	●	●	✗	

SRV2 S + SRV2 S

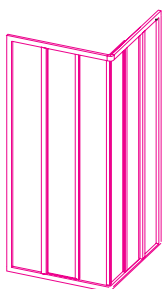




ASRV3

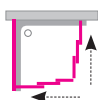


Sestava
(ASRV3 + ASRV3)



Možnosti
sestav

ASRV3 + ASRV3
+ APSS



SPRCHOVÝ KOUT ROHOVÝ VSTUP TŘÍDÍLNÝ

Třídílný sprchový kout ASRV3 s rohovým vstupem je tvořen dvěma polovinami ASRV3. Přitom každá se skládá z jednoho dílu pevného a dvou dílů posuvných. Tento kout, ve srovnání s kruhovým, poskytuje více vnitřního prostoru pro sprchování. Požadovaný rozměr ASRV3 si vytvoříte sami kombinací jednotlivých variant těchto polovin.

Díly ASRV3 nabízíme samostatně, ve velikostech 750, 800 a 900 mm.

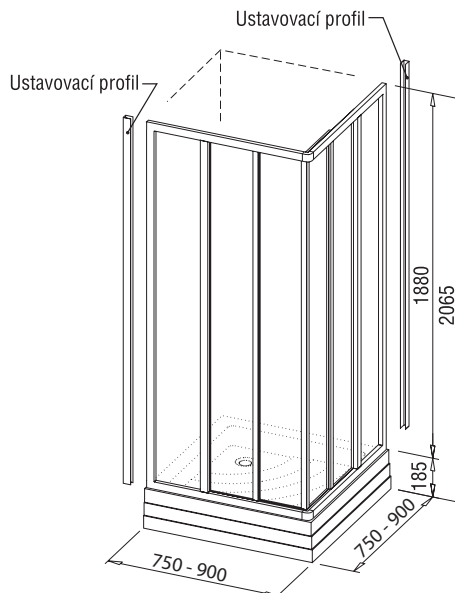
Nabízí se i možnost vytvoření sprchového koutu tvaru "U" - složením obou polovin ASRV3 se samostatnou pevnou stěnou sprchovou (APSS), jejíž součástí je spojovací rohový profil.

Vzájemná kombinace polovin ASRV3 a SRV2 S není možná.

Otočením jednoho ze dvou shodných dílů o 180° získáte druhou polovinu koutu. Současně je nutné otočit magnetku dle montážního návodu.

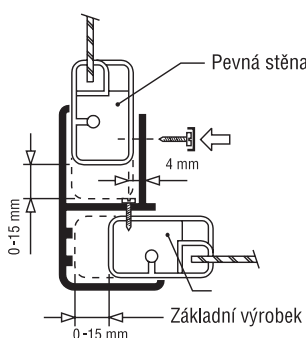
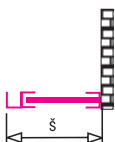
VÝŠKA	1880				
TYP VÝROBKU	STAVEBNÍ ROZMĚR				
	do rohu	+ (APSS)	+ APSS	vstup	
ASRV3 - 75	720-740				
+ASRV3 - 75	720-740x720-740	720-740x720-735 + (720-755)		495	
+ASRV3 - 80	720-740x770-790	(+ APSS 75)		520	
+ASRV3 - 90	720-740x870-890			570	
ASRV3 - 80	770-790				
+ASRV3 - 80	770-790x770-790	770-790x770-785 + (770-805)		543	
+ASRV3 - 90	770-790x870-890	(+ APSS 80)		592	
ASRV3 - 90	870-890				
+ASRV3 - 90	870-890x870-890	870-890x870-885 + (870-905)		635	
		(+ APSS 90)			
VÝPLNĚ					
rám bílý	umělá hmota	bezpečnostní sklo			DOPORUČENÉ VANIČKY RAVAK
	pearl	transpar.	grape	strip	
ASRV3 - 75	●	■	■	■	Aneta 75x90 LA, PU, EX Angela 80 LA, PU, EX Angela 90 LA, PU, EX Perseus 90 LA, PP, EX Perseus PRO 80, 90
ASRV3 - 80	●	●	●	■	
ASRV3 - 90	●	●	●	■	

ASRV3 + ASRV3



PEVNÉ A DĚLICÍ STĚNY

APSS PSS



PEVNÉ STĚNY:

PEVNÁ STĚNA SPRCHOVÁ - APSS

PEVNÁ STĚNA SPRCHOVÁ - PSS

Pevné stěny sprchové (APSS) s výškou 1880 mm nebo (PSS) s výškou 1850 mm jsou použitelné v sestavách s jednotlivými typy sprchových koutů a dveří (vyjma SKKP 2 a SKKP 4) výšky 1880 nebo 1850 mm.

APSS a PSS jsou určeny ke kombinaci se základním výrobkem (tyto stěny jsou vybaveny rohovým spojovacím profilem umožňujícím jejich připojení k základnímu výrobku).

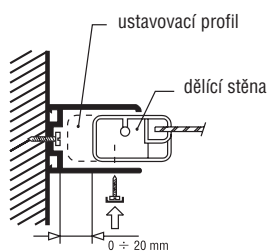
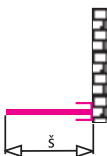
K uchycení na stěnu lze použít ustavovací profil, který je součástí základního výrobku.

Pevné stěny nelze zakoupit samostatně, tzn. bez základního výrobku.

APSS 75, 80, 90 též v provedení SATIN.

TYP VÝROBKU	STAVEBNÍ ROZMĚR			
	VÝŠKA		š = rozpětí šířky	
PSS - 75 / APSS - 75	1850/1880		720-755	
PSS - 80 / APSS - 80	1850/1880		770-805	
PSS - 90 / APSS - 90	1850/1880		870-905	
PSS - 100 / APSS - 100	1850/1880		970-1005	
rám bílý	VÝPLNĚ			
	umělá hmota	bezpečnostní sklo		
PSS - 75 / APSS - 75	pearl	transpar.	grape	strip
PSS - 80 / APSS - 80	●	●	●	●
PSS - 90 / APSS - 90	●	●	●	●
PSS - 100 / APSS - 100	●	■	■	■

DSS



DĚLICÍ STĚNY:

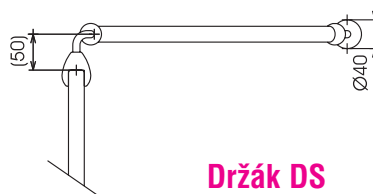
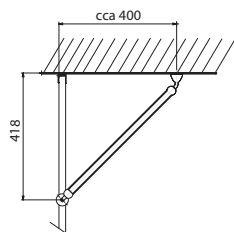
DĚLICÍ STĚNA SPRCHOVÁ - DSS

DĚLICÍ STĚNA VANOVÁ - DSV

U dělicích stěn - dělicí stěna sprchová (DSS) s výškou 1850 mm a dělicí stěna vanová (DSV) s výškou 1340 mm se předpokládá, že budou sloužit samostatně. Tyto stěny jsou vybaveny ustavovacím profilem umožňujícím jejich namontování na zeď.

Dělicí stěny lze zakoupit samostatně, tzn. bez základního výrobku.

TYP VÝROBKU	STAVEBNÍ ROZMĚR			
	VÝŠKA		š = rozpětí šířky	
DSS - 80	1850		741-761	
DSS - 90	1850		841-861	
DSV - 70	1340		641-661	
DSV - 75	1340		691-711	
DSV - 80	1340		741-761	
rám bílý	VÝPLNĚ			
	umělá hmota	pravé bezpečnostní sklo		
DSS - 80	pearl	rain	transparent	grape
DSS - 90	●	X	■	■
DSV - 70	X	■	■	■
DSV - 75	X	■	■	■
DSV - 80	X	■	●	●

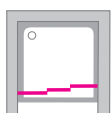


Držák DS



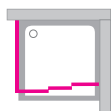
SPRCHOVÉ DVEŘE

ASDP3

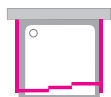


Možnosti sestav

ASDP3 + APSS



ASDP3 + APSS + APSS



SPRCHOVÉ DVEŘE POSUVNÉ TŘÍDÍLNÉ

Sprchové dveře posuvné třídílné jsou vhodné pro uzavření sprchového prostoru, který je obezděn ze tří stran (niky).

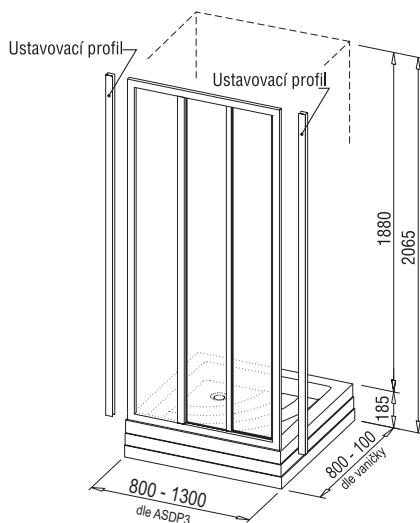
ASDP3 jsou tvořeny třemi díly, z nichž jeden je pevný a dva jsou posuvné. Kromě základní varianty dveří do niky je lze kombinovat s jednou či dvěma pevnými stěnami sprchovými (APSS). Spojením ASDP3 s APSS vytvoříme kout tvaru "L", se dvěma APSS kout tvaru "U".

Otočením celého výrobku ASDP3 o 180° získáme levou či pravou variantu vstupu do těchto dveří.

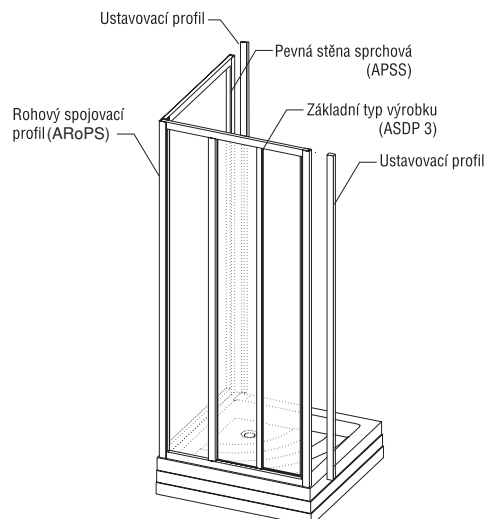
ASDP3 80, 90, 100 též v provedení SATIN.

VÝŠKA		1880			
TYP VÝROBKU	STAVEBNÍ ROZMĚR				
	v nise	+ (APSS)	+ (APSS) + (APSS)	vstup	
ASDP3 - 80	770-810	770-805 + (770-805)	770-800 + (770-805) + (770-805)	395	
ASDP3 - 90	870-910	870-905 + (870-905)	870-900 + (870-905) + (870-905)	461	
ASDP3 - 100	970-1010			528	
ASDP3 - 110	970-1010			595	
ASDP3 - 120	1170-1210			661	
ASDP3 - 130	1270-1310			728	
VÝPLNĚ					
rám bílý	umělá hmota	bezpečnostní sklo			DOPORUČENÉ VANIČKY RAVAK
	pearl	transpar.	grape	strip	
ASDP3 - 80	●	●	●	■	Angela 80 LA, PU, EX Angela 90 LA, PU, EX Perseus ,90 LA, PP, EX Perseus 100 LA, PP, EX, PRO
ASDP3 - 90	●	●	●	■	
ASDP3 - 100	●	●	●	■	Aneta 75 x 90 LA, PU, EX
ASDP3 - 110	●	■	■	■	Gigant Pro 80 x 100, 80 x 120
ASDP3 - 120	●	■	■	■	Gigant Pro 80 x 110
ASDP3 - 130	●	■	■	■	Gigant 90 x 120 Perseus Pro 80, 90, 100

ASDP3

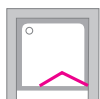


ASDP3 + APSS





SDZ2



Možnosti sestav

SDZ2 + PSS



SDZ2 + PSS



SDZ2 + PSS + PSS



SPRCHOVÉ DVEŘE ZLAMOVACÍ DVOUDÍLNÉ

Sprchové dveře zlamovací dvoudílné jsou tvořeny dvěma stejnými díly spojenými zlamovacím kloubem.

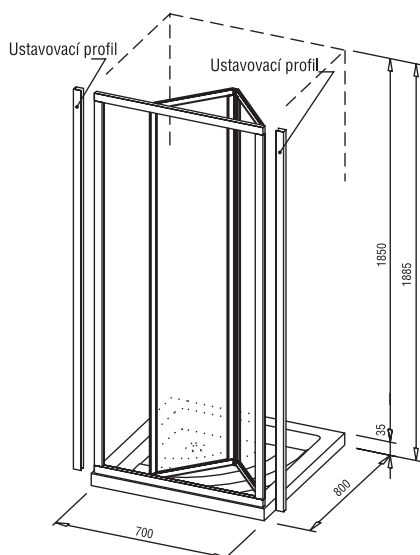
Kromě základní varianty SDZ2 vhodné do niky lehce vytvoříte kombinací s jednou či dvěma PSS varianty koutu "L" a "U".

Otočením SDZ2 o 180° velmi lehce získáte vstup zprava či zleva.

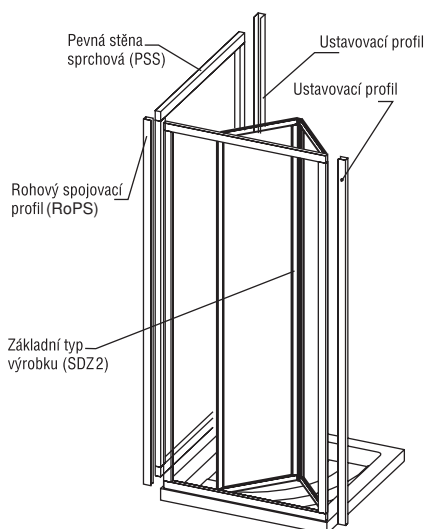
Předností použití těchto dveří je vytvoření maximální šíře vstupu. Při použití SDZ2 se vchod do sprchy zúží pouze o cca 200 mm proti udávanému stavebnímu rozměru těchto dveří.

VÝŠKA	1850			
TYP VÝROBKU	STAVEBNÍ ROZMĚR			
	v nice	+ (PSS)	+ (PSS) + (PSS)	vstup
SDZ2 - 70	670-710	670-705 + (770-805)	670-700 + (770-805) + (770-805)	492
		(+PSS80)	(+PSS 80)(+ PSS 80)	
rám bílý	VÝPLNĚ			
	umělá hmota	bezpečnostní sklo		
				DOPORUČENÉ VANIČKY RAVAK
SDZ2 - 70	pearl	transpar.	grape	strip
SDZ2 - 70	●	●	●	■

SDZ2



SDZ2 + PSS





SDZ3



Možnosti sestav

SDZ3 + PSS



SDZ3 + PSS



SDZ3 + PSS + PSS



SPRCHOVÉ DVEŘE ZLAMOVACÍ TŘÍDÍLNÉ

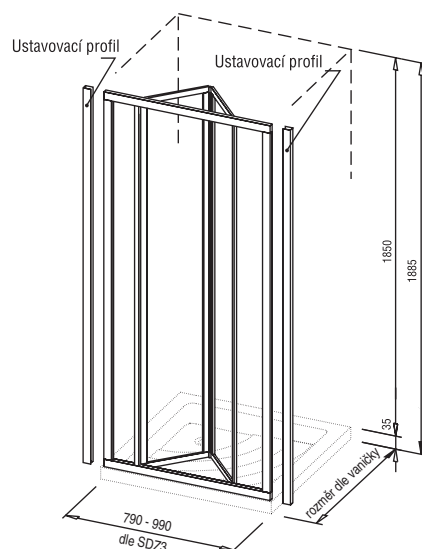
Výrobek je tvořen rámem s jedním dílem pevného zasklení a dvoudílnými zlamovacími dveřmi.

Kromě základní varianty SDZ3 vhodné do niky vytvoříte kombinací s jednou nebo dvěma pevnými stěnami (PSS) varianty koutu ve tvaru "L" nebo "U".

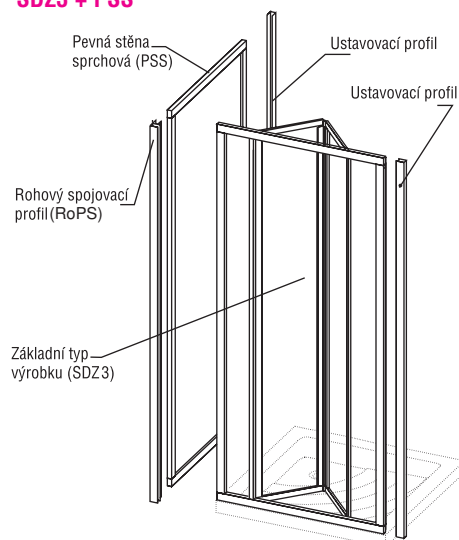
Levou nebo pravou variantu vstupu vytvoříte při montáži pouhým otočením výrobku o 180°.

VÝŠKA		1850			
TYP VÝROBKU	STAVEBNÍ ROZMĚR				
	v nice	+ (PSS)	+ (PSS) + (PSS)	vstup	
SDZ3 - 80	770-810	770-805 + (770-805)	770-800 + (770-805) + (770-805)	510	
		(+PSS 80)	(+PSS 80)(+ PSS 80)		
SDZ3 - 90	870-910	870-905 + (870-905)	870-900 + (870-905) + (870-905)	610	
		(+PSS 90)			
SDZ3 - 100	970-1010	970-1005 +(970-1005)	970-1000 + (970-1005) + (970-1005)	610	
		(+PSS100)			
VÝPLŇ					
rám bílý	umělá hmota	bezpečnostní sklo			DOPORUČENÉ VANIČKY RAVAK
	pearl	transpar.	grape	strip	
SDZ3 - 80	●	●	●	■	Angela 80 LA, PU, EX Aneta 75x90 LA, PU, EX Perseus 90 LA, PP, EX Gigant PRO 80x100 Perseus 100 LA, PP, EX, Angela 90 LA, PU, EX Perseus PRO 80, 90, 100
SDZ3 - 90	●	●	●	■	
SDZ3 - 100	●	■	■	■	

SDZ3



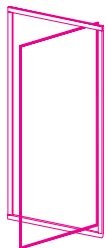
SDZ3 + PSS



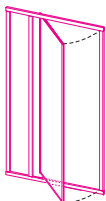


SDOP

SDOP - 70

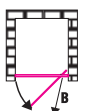


SDOP 80 - 120

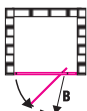


Možnosti sestav

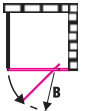
SDOP - 70



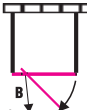
SDOP - 80-120



SDOP + PSS



SDOP + PSS + PSS



SPRCHOVÉ DVEŘE OTOČNÉ PIVOTOVÉ

Sprchové dveře otočné pivotové jsou vhodné pro uzavření sprchového prostoru obezdného ze 3 stran (niky). Ve spojení s jednou či dvěma pevnými stěnami (PSS) je lze využít pro vytvoření sprchového koutu.

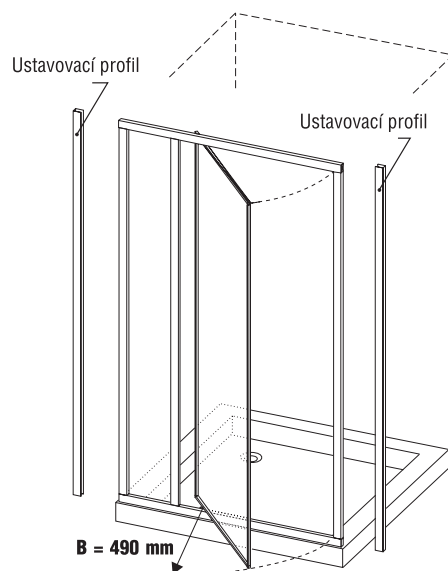
SDOP v základním provedení při šíři 700 mm jsou tvořeny nosným rámem, ve kterém jsou na předsazeném závěsu otočné dveře. Tím se část dveří otevírá ven, 1/5 dovnitř sprchového prostoru. Šíře vstupu je 485 mm. Rádus otevření dveří **B = 490 mm**.

Pro rozměry dveří od 800 do 1200 mm je vstupní část dveří stále stejná a zvětšuje se pouze pevný díl dveří.

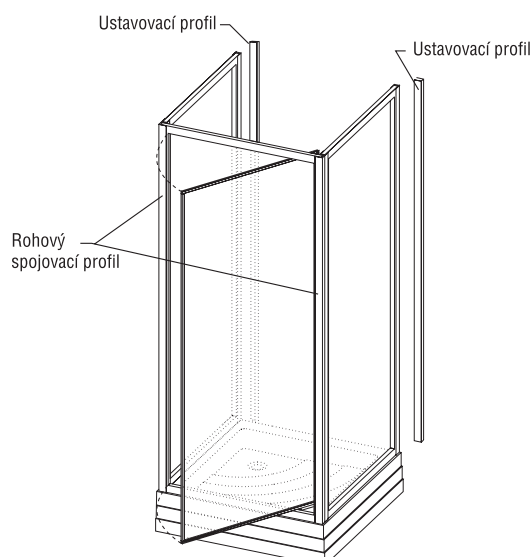
Otočením celého výrobku lze získat vstup z levé či pravé strany.

VÝŠKA	1850				
TYP VÝROBKU	STAVEBNÍ ROZMĚR				
	v nice	+ PSS	+ PSS + PSS	vstup	
SDOP - 70	673-710	673-705 + (670-705)	673-700 + (670-705) + (670-705)	485	
SDOP - 80	773-810	773-805 + (770-805)	773-800 + (770-805) + (770-805)	485	
SDOP - 90	873-910	873-905 + (870-905)	873-900 + (870-905) + (870-905)	485	
SDOP - 100	973-1010	973-1005 + (870-905)	973-1000 + (870-905) + (870-905)	485	
SDOP - 110	1073-1110	1073-1105 + (870-905)	1073-1100 + (870-905) + (870-905)	485	
SDOP - 120	1173-1210	1173-1205 + (870-905)	1173-1200 + (870-905) + (870-905)	485	
rám bílý	VÝPLŇ				DOPORUČENÉ VANIČKY RAVAK
	umělá hmota	bezpečnostní sklo			
	pearl	transpar.	grape	strip	
SDOP - 70	●	■	■	■	Angela 80 LA, PU, EX
SDOP - 80	●	●	●	■	Angela 90 LA, PU, EX
SDOP - 90	●	●	●	■	Perseus 90 LA, PP, EX
SDOP - 100	■	■	■	■	Perseus 100 LA, PP, EX
SDOP - 110	■	■	■	■	Perseus PRO 80, 90, 100
SDOP - 120	■	■	■	■	Aneta 75 x 90 LA, PU, EX Gigant PRO 80 x 100, 110, 120

SDOP - 90

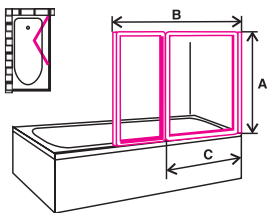


SDOP - 70 + PSS + PSS

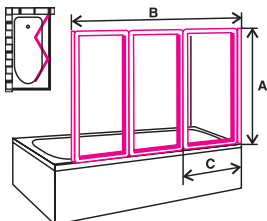


SUPERNOVA - VANOVÉ ZÁSTĚNY A DVEŘE

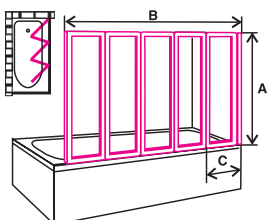
VS2



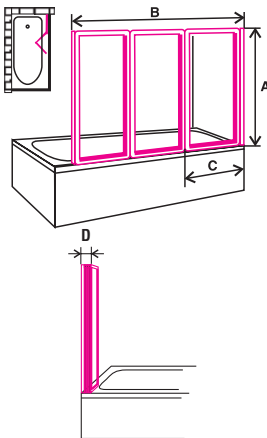
VS3



VS5



VS3 S



VANOVÉ ZÁSTĚNY:

VANOVÁ ZÁSTĚNA DVOUDÍLNÁ - VS2

VANOVÁ ZÁSTĚNA TŘÍDÍLNÁ - VS3

VANOVÁ ZÁSTĚNA PĚTIDÍLNÁ - VS5

VANOVÁ ZÁSTĚNA TŘÍDÍLNÁ - VS3 S

Vanové zástěny jsou určeny k zamezení rozstříku vody při sprchování ve vaně. Všechny typy vanových stěn VS2, VS3, VS5 VS3 S lze "složit" na stěnu tak, aby v době, kdy je nepotřebujete, zabíraly minimální prostor.

Při jejich výběru je nutné respektovat místo osazení vanové baterie!
VS3 S též v provedení SATIN.

STAVEBNÍ ROZMĚR

	A	B	C	D
	(výška)	(šířka)	(šířka dílůvč. ust. profilu)	(hloubka složení)
VS2	1330	1045	645	55
VS3	1330	1255	450	80
VS5	1330	1135	265	105
VS3 S	1400	1270	450	72

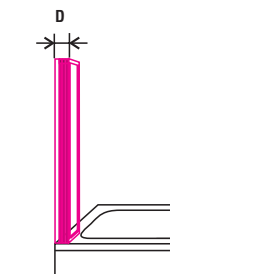
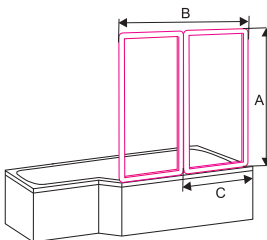
VÝPLŇ

	umělá hmota		bezpečnostní sklo		
	rain	santro	transparent	grape	strip
VS2	●	X	●	●	X
VS3	●	X	●	●	X
VS5	●	X	X	X	X
VS3 S	X	●	●	X	X

DOPOUČENÉ VANY

	RAVAK	OSTATNÍ
VS2	Lilia Fresia Sonata Vanda Nerida Praktik, Classic atd..	Na klasické standardní vany příslušného rozměru
VS3		
VS5		
VS3 S		

VS2 BeHappy



VANOVÁ ZÁSTĚNA DVOUDÍLNÁ - VS2 BeHappy

Vanové zástěny jsou určeny k zamezení rozstříku vody při sprchování ve vaně. **VS2 BeHappy též v provedení SATIN.**

STAVEBNÍ ROZMĚR

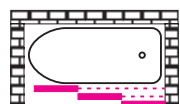
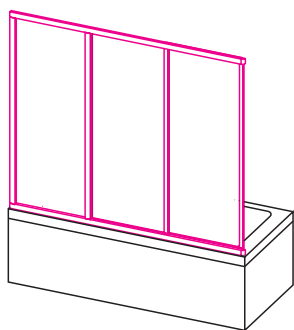
TYP VÝROBKU	A	B	C	D
	(výška)	(šířka)	(šířka dílůvč. ust. profilu)	(hloubka složení)
VS2 150 BeHappy	1320	650	330	90
VS2 160 BeHappy	1320	750	380	90
VS2 170 BeHappy	1320	850	430	90

VÝPLŇ

	umělá hmota		bezpečnostní sklo	
	rain	transpar.	grape	
VS2 150 BeHappy	●	●	X	
VS2 160 BeHappy	●	●	X	
VS2 170 BeHappy	●	●	X	

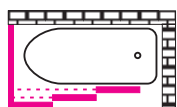


AVDP3

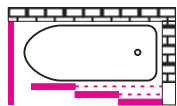


Možnosti sestav

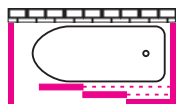
AVDP 3 + APSV



AVDP 3 + APSV



AVDP 3 + APSV + APSV



VANOVÉ DVEŘE POSUVNÉ TŘÍDÍLNÉ

Vanové dveře posuvné třídičné AVDP3 se skládají ze tří stejných částí, z nichž jedna je pevná a dvě posuvné. Vanové dveře AVDP3 jsou vhodné pro uzavření niky.

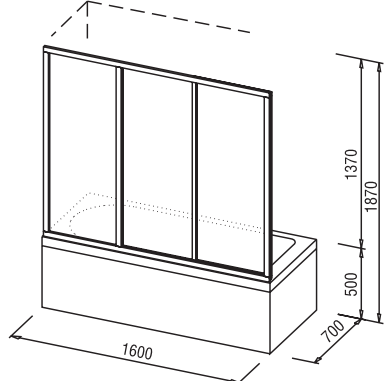
Tak jako u ostatních dveří i u dveří vanových získáme otočením celého výrobku o 180° variantu vstupu zprava či zleva.

Při kombinaci AVDP3 s jednou pevnou stěnou vanovou (APSV) či dvěma APSV uzavřeme prostor kolem celé vany a získáme vanový kout.

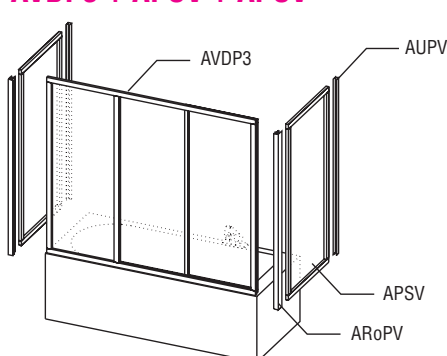
AVDP3 též v provedení SATIN.

VÝŠKA	1370			
	STAVEBNÍ ROZMĚR			
	v nice	+ (APSV - 70)	+ (APSV - 70) + (APSV - 70)	vstup
AVDP3 - 120	1170-1210	1170-1205 +(670-705)	1170-1200 +(670-705)+(670-705)	661
AVDP3 - 150	1470-1510	1470-1505 +(670-705)	1470-1500 +(670-705)+(670-705)	861
AVDP3 - 160	1570-1610	1570-1605 +(670-705)	1570-1600 +(670-705)+(670-705)	928
AVDP3 - 170	1670-1710	1670-1705 +(670-705)	1670-1700 +(670-705)+(670-705)	995
AVDP3 - 180	1770-1810	1770-1805 +(670-705)	1770-1800 +(670-705)+(670-705)	1061
		(APSV-80) 770 - 805	1770-1800 +(770-805)+(770-805) (APSV-80 + APSV-80)	1061
VÝPLNĚ				
	umělá hmota		bezpečnostní sklo	
	pearl	transparent	grape	strip
AVDP3 - 120	■	■	■	■
AVDP3 - 150	●	■	■	■
AVDP3 - 160	●	■	■	■
AVDP3 - 170	●	■	●	■
AVDP3 - 180	●	■	●	■
DOPORUČENÉ VANY				
RAVAK		OSTATNÍ		
Líliá Vanda Campanula Nerida Fresia Sonata, Classic		Na klasické obdélníkové vany plechové nebo plastové		

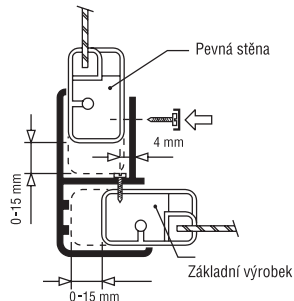
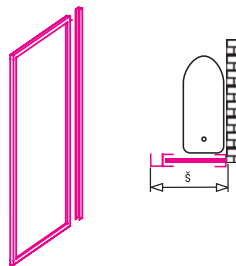
AVDP3



AVDP3 + APSV + APSV



APSV



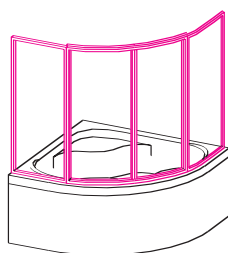
PEVNÉ STĚNY:

PEVNÁ STĚNA VANOVÁ - APSV

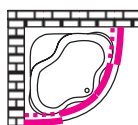
Pevná stěna vanová (APSV) s výškou 1370 mm je použitelná v sestavách s jednotlivými typy vanových koutů a dveří. APSV je určena ke kombinaci se základním výrobkem (tato stěna je vybavena rohovým spojovacím profilem umožňující její připojení k základnímu výrobku). APSV též v SATINU.

TYP VÝROBKU	STAVEBNÍ ROZMĚR			
	výška	š = rozpětí šířky		
APSV - 70	1370	670-705		
APSV - 75	1370	720-755		
APSV - 80	1370	770-805		
rám bílý	VÝPLNĚ			
	umělá hmota	bezpečnostní sklo		
	rain	transpar.	grape	strip
APSV - 70	●	■	■	■
APSV - 75	●	■	■	■
APSV - 80	●	■	■	■

VDKP4



Možnosti sestav

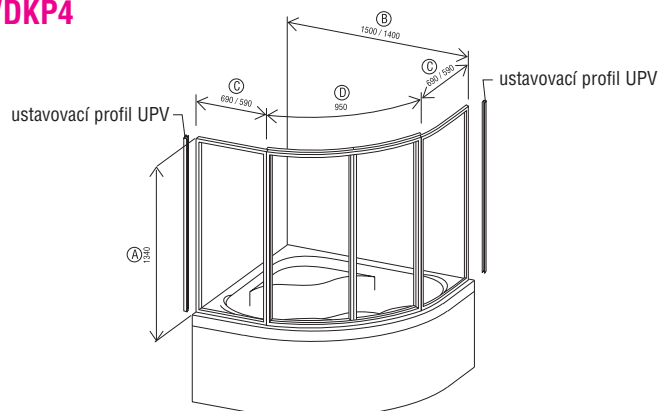


VANOVÉ DVEŘE KRUHOVÉ POSUVNÉ, ČTYŘDÍLNÉ

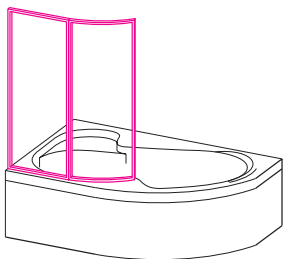
Vanové dveře vyvinuté speciálně pro vanu GENTIANA. Skládají se ze dvou pevných a dvou pohyblivých (posuvných) částí. Vyrábějí se ve dvou rozměrech odpovídajících vaně Gentiana 140 nebo 150 (cm), výplně jsou z umělé hmoty.

TYP VÝROBKU	STAVEBNÍ ROZMĚR			
	A (výška)	B (hloubka)	C (šířka dílu vč. ust. profilu)	D
VDKP4 - 140	1340	1400	590	950
VDKP4 - 150	1340	1500	690	950
rám bílý	VÝPLNĚ			
	umělá hmota	bezpečnostní sklo		
	rain	transparent	grape	strip
VDKP4 - 140	●	/	/	/
VDKP4 - 150	●	/	/	/
DOPORUČENÉ VANY				
	RAVAK			
VDKP4 - 140	GENTIANA 140			
VDKP4 - 150	GENTIANA 150			

VDKP4



VSK2

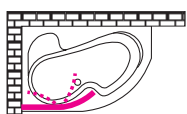


VANOVÁ STĚNA KRUHOVÁ DVOUDÍLNÁ

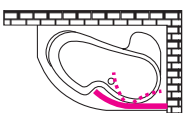
Vanová stěna určená pro vanu ROSA I, ROSA II se skládá z jedné pevné a jedné sklopné části – tu lze pohodlně sklápět dovnitř (nad vanu). Výrobek se dodává ve třech velikostech v provedení pro pravou a levou vanu. Výplň může být z umělé hmoty nebo bezpečnostního skla.

Výrobek se fixuje ke zdi koupelny pomocí krátkého nebo dlouhého držáku vanové stěny.

Možnosti sestav

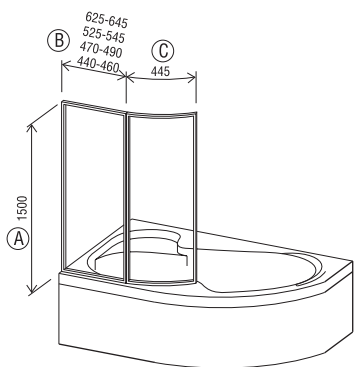


L

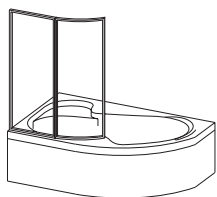


R

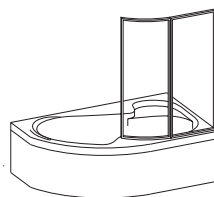
TYP VÝROBKU	STAVEBNÍ ROZMĚR			
	A (výška)	B (šířka pevné části)	C (šířka sklopné části)	
VSK2 - 140 L, R	1500	440-460	445	
VSK2 - 150 L, R	1500	470-490	445	
VSK2 - 160 L, R	1500	525-545	445	
VSK2 - 170 L, R	1500	625-645	445	
DOPORUČENÉ DRŽÁKY				
Držák	krátký "K" 580 mm	dlouhý "D" 1020 mm		
VÝPLNĚ				
rám bílý	umělá hmota		bezpečnostní sklo	
	rain	transpar.	grape	strip
VSK2 - 140 L, R	●	●		
VSK2 - 150 L, R	●	●		
VSK2 - 160 L, R	●	●		
VSK2 - 170 L, R	●	●		



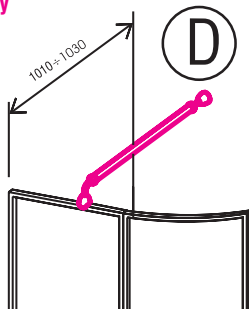
VSK2
levá varianta



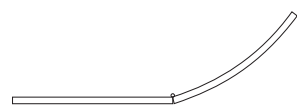
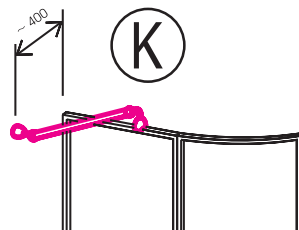
VSK2
pravá varianta



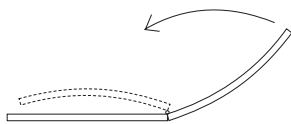
Držák dlouhý



Držák krátký



VSK 2 - rozložená

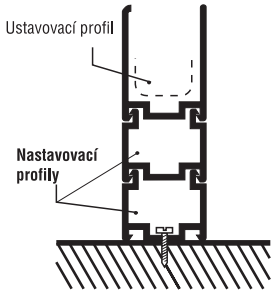
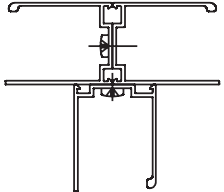


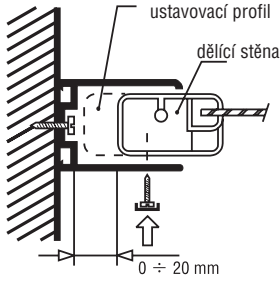
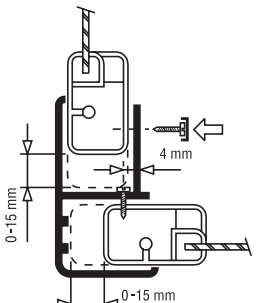
VSK 2 - manipulace



VSK 2 - složená

NASTAVOVACÍ PROFIL

<p>NPS ANPS NPV ANPV</p> 	<p>NASTAVOVACÍ PROFIL</p> <p>Nastavovací profil řeší potřebu dalšího rozšíření výrobku mimo uvedené standardní šířky. Nastavovací profil sprchový (ANPS) je dlouhý 1880 mm nebo (NPS) 1850 mm, nastavovací profil vanový (ANPV) je dlouhý 1370 mm nebo (NPV) 1340 mm a je možno je použít na odpovídající výrobky celé série vyjma SKKP2 a SKKP4. Použitím jednoho kusu nastavovacího profilu rozšíříme výrobek o 20 mm. Nastavovací profily je možno skládat na sebe, což umožňuje rozšíření výrobku, jeho posunutí k jedné straně apod. Optimální užití je po dvou kusech nastavovacích profilů z každé strany výrobku.</p> <table border="1" data-bbox="778 555 1511 685"> <tr> <td>NPS/ANPS</td> <td>1850/1880</td> <td>umožňuje rozšíření stand. sprch. koutu (vyjma SKKP2, SKKP4) o 20 mm</td> </tr> <tr> <td>NPV/ANPV</td> <td>1340/1370</td> <td>umožňuje rozšíření standardních vanových nástaveb o 20 mm</td> </tr> </table> <p>Nabízí se samostatně. Všechny profily jsou dodávány v barvě bílé a satin.</p>	NPS/ANPS	1850/1880	umožňuje rozšíření stand. sprch. koutu (vyjma SKKP2, SKKP4) o 20 mm	NPV/ANPV	1340/1370	umožňuje rozšíření standardních vanových nástaveb o 20 mm
NPS/ANPS	1850/1880	umožňuje rozšíření stand. sprch. koutu (vyjma SKKP2, SKKP4) o 20 mm					
NPV/ANPV	1340/1370	umožňuje rozšíření standardních vanových nástaveb o 20 mm					
<p>T SPOJ / AT SPOJ</p> 	<p>T SPOJ / AT SPOJ</p> <p>Sestava 3 kusů ustavovacích profilů délky 1880 mm nebo 1850 mm umožňuje u systému SUPERNOVA montáž řadových sprchových koutů a dalších atypických řešení.</p> <p>Nabízí se samostatně v barvě bílé.</p>						

<p>UPS AUPS UPV AUPV</p> 	<p>USTAVOVACÍ PROFIL</p> <p>Ustavovací profily jsou součástí každého základního výrobku a slouží k upevnění výrobku na stěnu. Ustavovací profily umožňují měnit šířku výrobku v uvedených tolerancích dle rozměrových údajů uvedených u jednotlivých výrobků.</p> <table border="1" data-bbox="778 1545 1511 1675"> <tr> <td>UPS/AUPS</td> <td>1850/1880</td> <td>sprchový</td> </tr> <tr> <td>UPV/AUPV</td> <td>1340/1370</td> <td>vanový</td> </tr> </table> <p>Součást základního výrobku a dělicích stěn. Nenabízí se samostatně.</p>	UPS/AUPS	1850/1880	sprchový	UPV/AUPV	1340/1370	vanový
UPS/AUPS	1850/1880	sprchový					
UPV/AUPV	1340/1370	vanový					
<p>RoPS ARoPS RoPV ARoPV</p> 	<p>ROHOVÝ PROFIL SPOJOVACÍ</p> <p>Rohový profil spojovací sprchový a rohový profil spojovací vanový nám umožní lehké spojení základního výrobku s jednou či dvěma pevnými stěnami a vytvoření požadovaných variant. ARoPS, RoPS a ARoPV, RoPV jsou součástí samostatně prodávaných pevných stěn, určených pro kombinaci se základními výrobky.</p> <table border="1" data-bbox="778 1989 1511 2096"> <tr> <td>RoPS/ARoPS</td> <td>1850/1880</td> <td>sprchový</td> </tr> <tr> <td>RoPV/ARoPV</td> <td>1340/1370</td> <td>vanový</td> </tr> </table> <p>Součást pevných stěn. Nenabízí se samostatně.</p>	RoPS/ARoPS	1850/1880	sprchový	RoPV/ARoPV	1340/1370	vanový
RoPS/ARoPS	1850/1880	sprchový					
RoPV/ARoPV	1340/1370	vanový					

PIVOT - SPRCHOVÉ KOUTY

Nová řada sprchových koutů a dveří Pivot je charakteristická čistým a moderním designem s minimem kovových profilů. Produkty řady Pivot jsou tvořeny 6 mm bezpečnostními skly upravenými ochrannou vrstvou RAVAK AntiCalc. Hlavní konstrukční výhodou této řady je nezníčitelný pivotový mechanismus otevírání dveří, který nevyžaduje žádnou údržbu.

Co to je a v čem spočívá jeho bezúdržbovost? Pivot neboli nerezový čep zakončený kuželem zapadá zcela přesně do plastového pouzdra, ve kterém se otáčí. Díky pevnostním a kluzným vlastnostem použitých materiálů není nutno mechanismus mazat a díky použití pouze dvou přesných komponent je zaručena jeho nezníčitelnost.

Skla se dodávají v provedení Transparent.

Barva rámu a pivotového mechanismu se dodávají v provedení satin/satin, bílá/chrom.

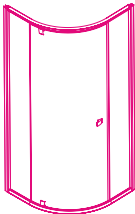
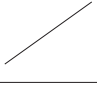
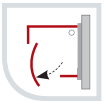
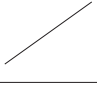
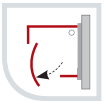
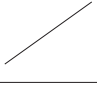
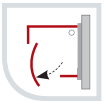
Levou nebo pravou variantu vstupu vytvoříte při montáži pouhým otočením produktu o 180°.

VYSVĚTLIVKY


transparent = bezpečnostní sklo bez vzoru

● = výrobek, u kterého dodací lhůta nepřesáhne 14 dnů od data objednávání

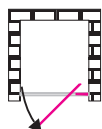
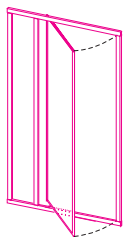
■ = výrobek s dodací lhůtou až 6 týdnů od zadání objednávky

PSKK3		SPRCHOVÝ KOUT ČTVRTKRUHOVÝ PIVOTOVÝ TŘÍDÍLNÝ																																																																																								
		Tento sprchový kout rozšiřuje nabídku žádaných nástaveb s kruhově tvarovanými dveřmi na sprchové vaničky typu ELIPSO, TOSCA, ELIPSO Pro. PSKK3 se skládá ze dvou rovných pevných dílů a jednoho ohýbaného dílu tvořícího otočné dveře.																																																																																								
		<table border="1"> <tr> <td>VÝŠKA</td> <td colspan="4">1900</td> </tr> <tr> <td rowspan="2">TYP VÝROBKU</td> <td colspan="4">STAVEBNÍ ROZMĚR</td> </tr> <tr> <td></td> <td>+(PSS)</td> <td>+ PSS + PSS</td> <td>vstup</td> </tr> <tr> <td>PSKK3 - 80</td> <td>770-795x770-795</td> <td>775-795x775-795 +(770-805)</td> <td rowspan="3"></td> <td>490</td> </tr> <tr> <td>PSKK3 - 90</td> <td>870-895x870-895</td> <td>875-895x875-895 +(870-905)</td> <td>490</td> </tr> <tr> <td>PSKK3 - 100</td> <td>970-995x970-995</td> <td>975-995x975-995 +(970-1005)</td> <td>490</td> </tr> <tr> <td colspan="2"></td> <td colspan="3">VÝPLNĚ</td> </tr> <tr> <td colspan="2"></td> <td colspan="3">DOPORUČENÉ VANIČKY RAVAK</td> </tr> <tr> <td colspan="2"></td> <td colspan="3">umělá hmota</td> </tr> <tr> <td colspan="2"></td> <td colspan="3">bezpečnostní sklo</td> </tr> <tr> <td colspan="2"></td> <td>pearl</td> <td>rain</td> <td>trans.</td> <td>grape</td> <td>strip</td> <td></td> </tr> <tr> <td colspan="2"></td> <td>PSKK3 - 80</td> <td>PSKK3 - 90</td> <td>PSKK3 - 100</td> <td></td> <td></td> <td></td> </tr> <tr> <td colspan="2"></td> <td>Možnosti sestav PSKK3 + PPS</td> <td></td> <td></td> <td></td> <td></td> <td></td> </tr> <tr> <td colspan="2"></td> <td></td> <td></td> <td></td> <td></td> <td></td> <td></td> </tr> <tr> <td colspan="2"></td> <td>Radius 500 mm</td> <td></td> <td></td> <td></td> <td></td> <td></td> </tr> </table>				VÝŠKA	1900				TYP VÝROBKU	STAVEBNÍ ROZMĚR					+(PSS)	+ PSS + PSS	vstup	PSKK3 - 80	770-795x770-795	775-795x775-795 +(770-805)		490	PSKK3 - 90	870-895x870-895	875-895x875-895 +(870-905)	490	PSKK3 - 100	970-995x970-995	975-995x975-995 +(970-1005)	490			VÝPLNĚ					DOPORUČENÉ VANIČKY RAVAK					umělá hmota					bezpečnostní sklo					pearl	rain	trans.	grape	strip				PSKK3 - 80	PSKK3 - 90	PSKK3 - 100						Možnosti sestav PSKK3 + PPS																Radius 500 mm			
VÝŠKA	1900																																																																																									
TYP VÝROBKU	STAVEBNÍ ROZMĚR																																																																																									
		+(PSS)	+ PSS + PSS	vstup																																																																																						
PSKK3 - 80	770-795x770-795	775-795x775-795 +(770-805)		490																																																																																						
PSKK3 - 90	870-895x870-895	875-895x875-895 +(870-905)		490																																																																																						
PSKK3 - 100	970-995x970-995	975-995x975-995 +(970-1005)		490																																																																																						
		VÝPLNĚ																																																																																								
		DOPORUČENÉ VANIČKY RAVAK																																																																																								
		umělá hmota																																																																																								
		bezpečnostní sklo																																																																																								
		pearl	rain	trans.	grape	strip																																																																																				
		PSKK3 - 80	PSKK3 - 90	PSKK3 - 100																																																																																						
		Možnosti sestav PSKK3 + PPS																																																																																								
																																																																																										
		Radius 500 mm																																																																																								

PIVOT - SPRCHOVÉ DVEŘE

PDOP1		PIVOT - SPRCHOVÉ DVEŘE OTOČNÉ JEDNODÍLNÉ																									
		Tento sprchový kout rozšiřuje nabídku žádaných nástaveb s kruhově tvarovanými dveřmi na sprchové vaničky typu ELIPSO, TOSCA, ELIPSO Pro. PDOP1 se skládá ze dvou rovných pevných dílů a jednoho ohýbaného dílu tvořícího otočné dveře.																									
		<table border="1"> <tr> <td>VÝŠKA</td> <td colspan="4">1900</td> </tr> <tr> <td rowspan="2">TYP VÝROBKU</td> <td colspan="4">STAVEBNÍ ROZMĚR</td> </tr> <tr> <td>do niky</td> <td>+(PPS)</td> <td>+ PPS + PPS</td> <td>vstup</td> </tr> <tr> <td>PDOP1 - 80</td> <td>761-811</td> <td>770-795 / 870-895 / 970-995</td> <td>770-795 / 870-895 / 970-995</td> <td>492</td> </tr> <tr> <td>PDOP1 - 90</td> <td>861-911</td> <td></td> <td></td> <td>592</td> </tr> </table>				VÝŠKA	1900				TYP VÝROBKU	STAVEBNÍ ROZMĚR				do niky	+(PPS)	+ PPS + PPS	vstup	PDOP1 - 80	761-811	770-795 / 870-895 / 970-995	770-795 / 870-895 / 970-995	492	PDOP1 - 90	861-911	
VÝŠKA	1900																										
TYP VÝROBKU	STAVEBNÍ ROZMĚR																										
	do niky	+(PPS)	+ PPS + PPS	vstup																							
PDOP1 - 80	761-811	770-795 / 870-895 / 970-995	770-795 / 870-895 / 970-995	492																							
PDOP1 - 90	861-911			592																							
		DOPORUČENÉ VANIČKY RAVAK:																									
		Angela, Aneta, Perseus, Perseus Pro, Gigant Pro																									

PDOP2



PIVOT - SPRCHOVÉ DVEŘE OTOČNÉ PIVOTOVÉ DVOUDÍLNÉ

PDOP2 - 100, 110, 120

PDOP2 tvoří jeden pevný díl a otočné dveře. Otočením výrobku vzůru nohama si můžete přizpůsobit umístění vstupu vašim potřebám.

Lze kombinovat pouze s pevnými stěnami PPS. Pro rozšíření výrobku lze použít nastavovací profily PNPS.

VÝŠKA	1900			
	STAVEBNÍ ROZMĚR			
TYP VÝROBKU	rozměry	+ (PPS)	+ PPS + PPS	vstup
PDOP2 - 100	961 - 1011			492
PDOP2 - 110	1061 - 1111	770-795 / 870-895 / 970-995	770-795 / 870-895 / 970-995	592
PDOP2 - 120	1161 - 1211			592

DOPORUČENÉ VANIČKY RAVAK:

Angela
Aneta
Perseus
Perseus Pro
Gigant Pro

PIVOT - PEVNÉ STĚNY

PPS



PIVOT - PEVNÉ STĚNY

PPS - 80, 90, 100

Nejsou určeny k samostatnému použití!

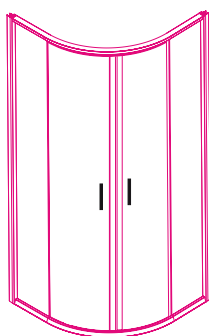
Spojením pevné stěny se sprchovými dveřmi získáme mnoho sprchových koutů různých tvarů a velikostí. Toto řešení šetří prostor v koupelně tím, že vedle pevné (PPS) můžeme postavit pračku, skříňku či připevnit umyvadlo.

VÝŠKA	1900			
	STAVEBNÍ ROZMĚR			
TYP VÝROBKU	jako doplněk			vstup
PPS - 80	770-795			
PPS - 90	870-895			
PPS - 100	970-995			

DOPORUČENÉ VANIČKY RAVAK: podle vaničky základní zástěny (PDOP1, PDOP2)

BLIX - SPRCHOVÉ KOUTY

BLCP4



Radius 500 mm

BLIX - SPRCHOVÝ KOUT KRUHOVÝ POSUVNÝ ČTYŘDÍLNÝ

BLCP4 - 80, 90

Skládá se ze dvou rovných skel a dvou ohýbaných, která tvoří posuvné dveře. Pojezdový mechanismus tvoří dvojice koleček umožňující dokonalé vedení dveří. Pro snazší údržbu je kout vybaven výklopným mechanismem dveří.

VÝŠKA

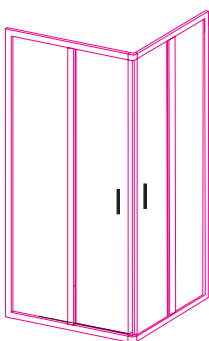
1900

STAVEBNÍ ROZMĚR

TYP VÝROBKU	Rozměry	+ (PPS)	+ PPS + PPS	vstup
BLCP4 - 80	775-795x775-795	/	/	490
BLCP4 - 90	875-895x875-895			565

DOPORUČENÉ VANIČKY RAVAK: Ronda
Elipso
Tosca
Elipso Pro

BLRV2



BLIX - SPRCHOVÝ KOUT ROHOVÝ

BLRV2 - 80, 90

Skládá se ze dvou pevných dílů a posuvných dveří s rohovým vstupem. Pojezdový mechanismus tvoří dvojice koleček umožňující dokonalé vedení dveří. Pro snazší údržbu je kout vybaven výklopným mechanismem dveří.

VÝŠKA

1900

STAVEBNÍ ROZMĚR

TYP VÝROBKU	Rozměry	+ (PPS)	+ PPS + PPS	vstup
BLRV2 - 80	775-790x775-790	/	/	435
BLRV2 - 90	875-890x875-890			500

DOPORUČENÉ VANIČKY RAVAK: Angela, Perseus, Perseus Pro

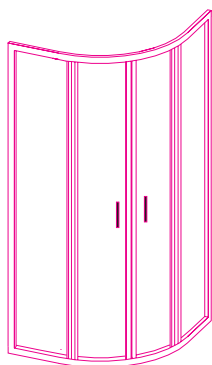


RAPIER - SPRCHOVÉ KOUTY

Řada sprchových koutů RAPIER vznikla jako odpověď na velmi častý požadavek našich zákazníků na vytvoření bezrámových posuvných výrobků. Hlavní výhodou tohoto konstrukčního řešení tkví v tom, že design výrobku je v podstatě tvořen pouze čirými 6 mm bezpečnostními skly upravenými ochranou vrstvou RAVAK ANTICALC, zavěšenými do vodorovných vodicích profilů. Výhodou posuvného systému je samozřejmě především jeho prostorová nenáročnost. Stlačením spodních závěsů posuvných částí je možno je odklonit, případně celé vyjmout. To je vhodné především při montáži a čištění.

Všechna skla se dodávají v provedení Transparent a Grape. Barva rámu v provedení bílá, satin.

NRKCP4



Rádus 500 mm



RAPIER - SPRCHOVÝ KOUT ČTVRTKRUHOVÝ POSUVNÝ ČTYŘDÍLNÝ

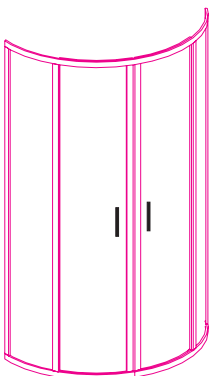
NRKCP4 - 80, 90, 100

Tento sprchový kout je osazen dvojicí koleček umožňující dokonalé vedení dveří v rovné i kruhové části vodicího profilu.
Kombinace: NRKCP4 80 + RPS 80, NRKCP4 90 + RPS 90, NRKCP4 100 + RPS 100.

VÝŠKA	1900			
	STAVEBNÍ ROZMĚR			
TYP VÝROBKU	do rohu	+ (RPS)	+ RPS + RPS	vstup
NRKCP4 - 80	775-795x775-795	775-795x775-795x770-790	/	425
NRKCP4 - 90	875-895x875-895	875-895x875-895x870-890		485
NRKCP4 - 100	975-995x975-995	975-995x975-995x970-990		485

DOPORUČENÉ VANIČKY RAVAK: Elipso 80, 90, 100 (LA, PAN, EX)
Elipso PRO 80, 90, 100
Tosca 90
Ronda 80, 90 PU, EX, LA

NRKKP4



Rádus 600 mm



RAPIER - SPRCHOVÝ KOUT KRUHOVÝ POSUVNÝ ČTYŘDÍLNÝ

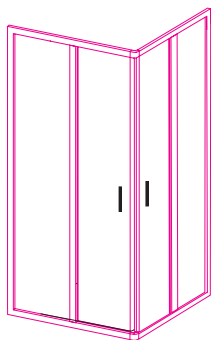
NRKKP4 - 90

je designový a tvarově neobyčejně vyvážený výrobek, který každého příznivce moderních čistých tvarů skutečně potěší.

VÝŠKA	1900			
	STAVEBNÍ ROZMĚR			
TYP VÝROBKU	do rohu	+ (RPS)	+ RPS + RPS	vstup
NRKKP4 - 90	860-878x860-878	/	/	560

DOPORUČENÉ VANIČKY RAVAK: Radius 90 LA, PU, EX
Modus 90 LA, EX, PAN

NRKRV2



NRKRV2 + RPS



RAPIER - SPRCHOVÝ KOUT S ROHOVÝM VSTUPEM

NRKRV2 - 80, 90, 100

je elegantní rohový sprchový kout se dvěma posuvnými díly dveří.

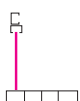
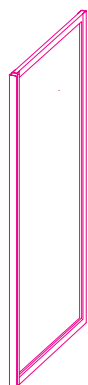
Možné kombinace: NRKRV2 - 80 + NRKRV2 - 90, NRKRV2 - 80 + NRKRV2 - 100;
NRKRV2 - 90 + NRKRV2 - 100 jako atyp.

VÝŠKA	1900			
	STAVEBNÍ ROZMĚR			
TYP VÝROBKU	do rohu	+ (RPS)	+ RPS + RPS	vstup
NRKRV2 - 80	770-790x770-790	770-790x770	/	425
NRKRV2 - 90	870-890x870-890	870-890x870		495
NRKRV2 - 100	970-990x970-990	970-990x970		565

DOPORUČENÉ VANIČKY RAVAK: Angela 90 LA, PU, EX
Perseus 90 LA, PP, EX
Perseus 100 LA, PP, EX
Perseus PRO 80, 90, 100

RAPIER - PEVNÉ STĚNY

RPS



RAPIER - PEVNÉ STĚNY

RPS - 80, 90, 100

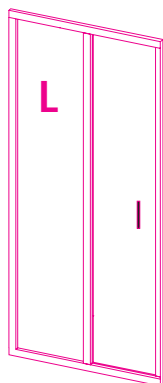
Nejsou určeny k samostatnému použití!

VÝŠKA	1900			
	STAVEBNÍ ROZMĚR			
TYP VÝROBKU	jako doplněk			vstup
RPS - 80	770-790	/	/	/
RPS - 90	870-890			
RPS - 100	970-990			

DOPORUČENÉ VANIČKY RAVAK: podle vaničky základní zástěny
(NRDP2, NRDP4)

RAPIER - SPRCHOVÉ DVEŘE

NRDP2



NRDP2 + RPS



NRDP2 + RPS + RPS



RAPIER - SPRCHOVÉ DVEŘE POSUVNÉ DVOUDÍLNÉ

NRDP2 - 100, 110, 120

Tyto sprchové dveře jsou dodávány v levé nebo pravé variantě.
(Variantu otevírání si musí zákazník zvolit při objednávání výrobku.
Pozdější změna není možná)

Kombinace: jakékoliv NRDP s jakoukoli RPS, nebo dvěma stejnými RPS.

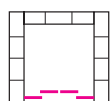
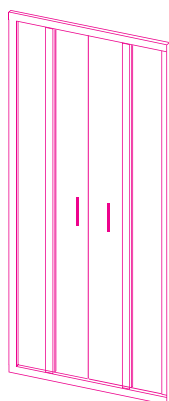
Pravé provedení (R) – dveře sprchových dveří se posouvají doprava za pevnou stěnu z čelního pohledu na sprchové dveře.

Levé provedení (L) – dveře sprchových dveří se posouvají doleva za pevnou stěnu z čelního pohledu na sprchové dveře.

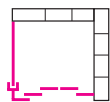
VÝŠKA	1900			
	STAVEBNÍ ROZMĚR			
TYP VÝROBKU	do niky	+ (RPS)	+ RPS + RPS	vstup
NRDP2 - 100	970-1010	970-990	970	395
NRDP2 - 110	1070-1110	1070-1090	1070	445
NRDP2 - 120	1170-1210	1170-1190	1170	495

DOPORUČENÉ VANIČKY RAVAK: Gigant Pro 80 x 100
Gigant Pro 80 x 120
Gigant Pro 80 x 110
Gigant Pro 90 x 120
Angela 100
Perseus 100
Perseus Pro 100

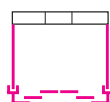
NRDP4



NRDP4 + RPS



NRDP4 + RPS + RPS



RAPIER - SPRCHOVÉ DVEŘE POSUVNÉ ČTYŘDÍLNÉ

NRDP4 - 120 (130, 140, 150, 160, 170, 180, 190, 200)

Varianta řešení NRDP4, vstup středem zástěny, optimální pro široké zástěny do niky. Kombinace: jakékoliv NRDP4 a jakékoliv RPS (půdorys L) nebo jakékoliv RDP4 a jakékoliv dvě stejné RPS (půdorys U).

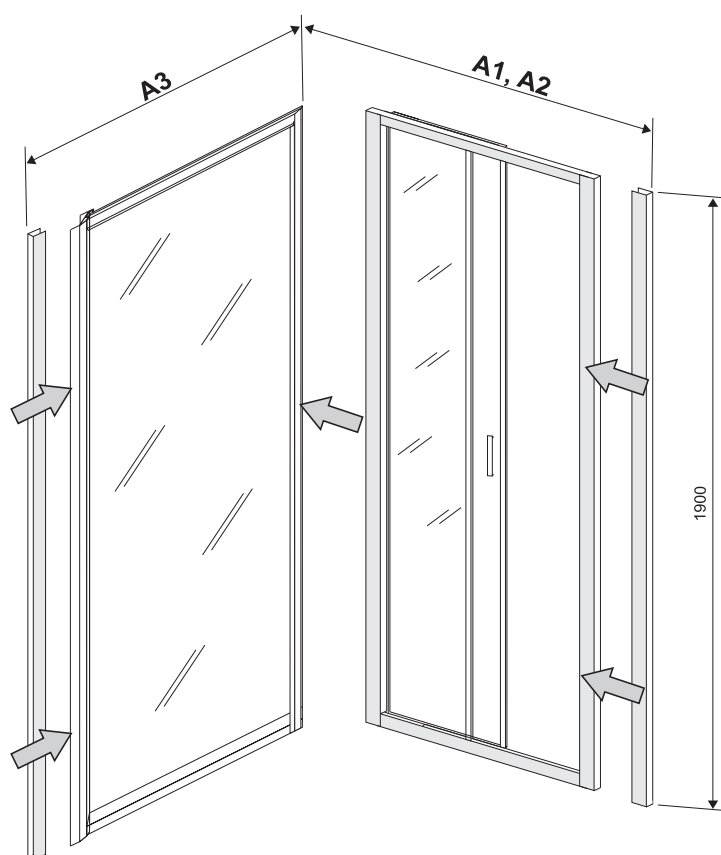
VÝŠKA	1900			
	STAVEBNÍ ROZMĚR			
TYP VÝROBKU	do niky	NRDP4 +PPS	NRDP4 + RPS+RPS	vstup
NRDP4 - 120	1170-1210	rozměry viz tabulka	rozměry viz tabulka	470
NRDP4 - 130	1270-1310	strana 24,25	strana 20,21	520
NRDP4 - 140	1370-1410			570
NRDP4 - 150	1470-1510			620
NRDP4 - 160	1570-1610			670
NRDP4 - 170	1670-1710			720
NRDP4 - 180	1770-1810			770
NRDP4 - 190	1870-1910			820
NRDP4 - 200	1970-2010			870

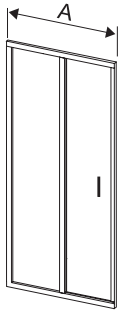
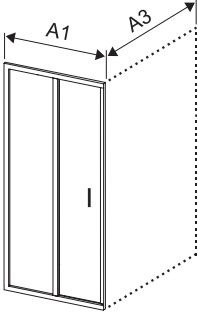
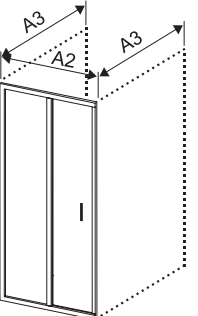
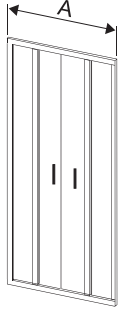
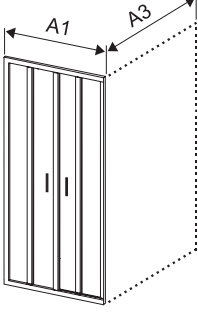
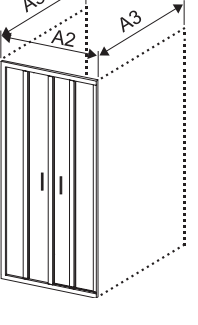
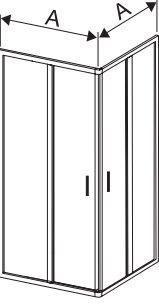
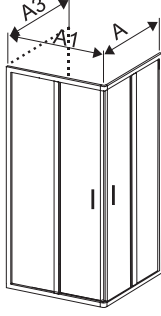
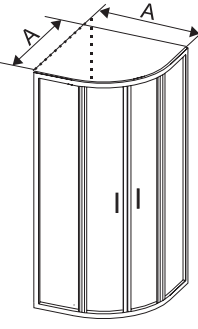
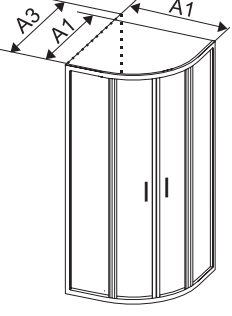
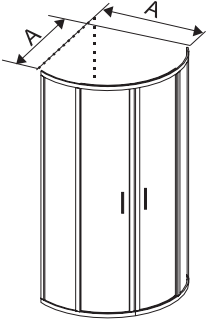
DOPORUČENÉ VANIČKY RAVAK: Gigant Pro 80 x 120
Gigant 90 x 120
Gigant Pro 90 x 120



TABULKA ROZMĚRU VÝROBKU S RPS

TYP	A (základní výrobek do niky)	A1 (základní výrobek + 1 pevná stěna)	A2 (základní výrobek + 2 pevné stěny)	A3 (pevná stěna 80,90,100)
NRDP2 - 100 (RPS - 100)	970 - 1010	970 - 990	970	970 - 990
NRDP2 - 110 (RPS - 90)	1070 - 1110	1070 - 1090	1070	870 - 890
NRDP2 - 120 (RPS - 80)	1170 - 1210	1170 - 1190	1170	770 - 790
NRDP4 - 120 (RPS - 80)	1170 - 1210	1170 - 1190	1170	770 - 790
NRDP4 - 130 (RPS - 90)	1270 - 1310	1270 - 1290	1270	870 - 890
NRDP4 - 140 (RPS - 100)	1370 - 1410	1370 - 1390	1370	970 - 990
NRDP4 - 150 (RPS - 100)	1470 - 1510	1470 - 1490	1470	970 - 990
NRDP4 - 160 (RPS - 100)	1570 - 1610	1570 - 1590	1570	970 - 990
NRDP4 - 170 (RPS - 100)	1670 - 1710	1670 - 1690	1670	970 - 990
NRDP4 - 180 (RPS - 100)	1770 - 1810	1770 - 1790	1770	970 - 990
NRDP4 - 190 (RPS - 100)	1870 - 1910	1870 - 1890	1870	970 - 990
NRDP4 - 200 (RPS - 100)	1970 - 2010	1970 - 1990	1970	970 - 990
	do rohu			
NRKRV2 - 80 (RPS - 80)	770 - 790	770	-	770 - 790
NRKRV2 - 90 (RPS - 90)	870 - 890	870	-	870 - 890
NRKRV2 - 100 (RPS - 100)	970 - 990	970	-	970 - 990
NRKCP4 - 80 (RPS - 80)	775 - 795	775	-	770 - 790
NRKCP4 - 90 (RPS - 90)	875 - 895	875	-	870 - 890
NRKCP4 - 100 (RPS - 100)	975 - 995	975	-	970 - 990
NRKKP4 - 90	860 - 878	-	-	-



Základní výrobek	Základní výrobek + 1 pevná stěna	Základní výrobek + 2 pevné stěny
NRDP2 		
NRDP4 		
NRKRV2 		
NRKCP4 		
NRKKP4 		

GLASSLINE - SPRCHOVÉ KOUTY

Jednoduché čisté linie jsou charakteristické pro novou řadu skleněných sprchových koutů a dveří. Celoskleněný výrobek má nosné stěny z bezpečnostního skla tloušťky 8 mm, opatřené jednotnými mosaznými, chromovými závěsy a připevňovacími prvky. Otočné dveře ze skla tloušťky 6 mm se otevírají ven a mají aretaci

Přesto, že systém **GLASSLINE** je koncipován především pro sprchové vaničky řady **GALAXY** a **GALAXY PRO** z produkce firmy **RAVAK a.s.**, lze jej montovat i na vaničky dalších světových výrobců, pokud mají vaničky shodný tvar a rozměry. Mohou být osazeny také na vyzděný obložený základ, případně rovnou na dlažbu koupelny a vytváří tak možnost využití pro bezbariérový vstup. Sprchové dveře a kouty mohou být montovány pouze, na pevné stěny koupelny.

Kovové upevňovací prvky, panty a madla jsou v provedení chrom.
Konstrukční výška výrobků je 1900 mm, vanové stěny 1500 mm.

Dokonalou stabilitu sprchového koutu zajišťují chromované držáky.

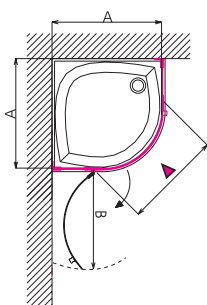
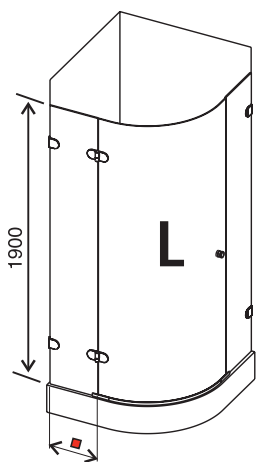
DGK - držák GlassLine krátký

DGD - držák GlassLine dlouhý



GSKK3 = SPRCHOVÝ KOUT KRUHOVÝ TŘÍDÍLNÝ

GSKK3 se dodává v rozměrech 80, 90 a 100 cm, v provedení levém L nebo pravém R podle situování závěsů dveří při pohledu zvenku.



Radius 500 mm

TYP	varianta	"A" rozměr (mm)	"B"	■	vstup ▲	DGK	DGD
GSKK3	80 L	785-797	802	216	761	1	-
	80 R	785-797	802	216	761	1	-
GSKK3	90 L	885-897	802	316	761	1	-
	90 R	885-897	802	316	761	1	-
GSKK3	100 L	985-997	802	416	761	1	-
	100 R	985-997	802	416	761	1	-

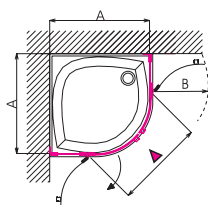
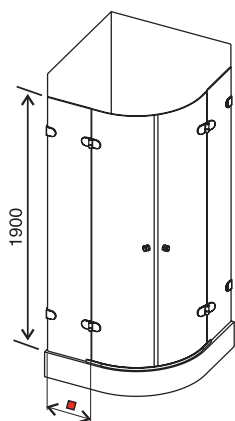
Výrobek se montuje do obloženého rohu koupelny na vaničky **ELIPSO**, **TOSCA**, **ELIPSO PRO** z produkce **RAVAK a.s.**, nebo na vyzděný a obložený základ.

Sprchový kout je dodáván jako: levá pevná stěna, dveře, pravá pevná stěna s lištami v jednom balení, v druhém díle balení (**G SET**) jsou závěsy příslušného provedení a barvy, připojovací díly, madlo a montážní sada. Držák GlassLine krátký (**DGK**) se montuje na pevnou stěnu nesoucí dveře.

Je nutno objednat všechny části výrobku samostatně (skla + G SET).

GSKK4 = SPRCHOVÝ KOUT KRUHOVÝ ČTYŘDÍLNÝ

GSKK4 se dodává v rozměrech 80, 90, 100 cm.



Radius 500 mm

TYP	varianta	"A" rozměr (mm) "B"		■	vstup ▲	DGK	DGD
GSKK4	80	785-797	441	216	761	-	-
GSKK4	90	885-897	441	316	761	-	-
GSKK4	100	985-997	441	416	761	2	-

Výrobek se montuje do obloženého rohu koupelny na vaničky ELIPSO, TOSCA, ELIPSO PRO z produkce RAVAK a.s., nebo na vyzděný a obložený základ.

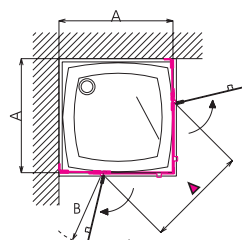
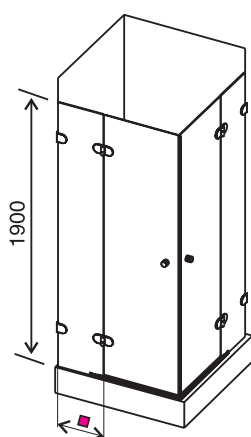
Sprchový kout je dodáván jako: levá pevná stěna, dvoje dveře, pravá pevná stěna s lištami v jednom balení, v druhém díle balení (G SET) jsou závěsy příslušného provedení a barvy, přípojovací díly, madlo a montážní sada.

U výrobku rozměru 100 cm se dva držáky GlassLine krátké (DGK) montují na obě pevné stěny nesoucí dveře.

Je nutno objednat všechny části výrobku samostatně (skla + G SET).

GSRV4 = SPRCHOVÝ KOUT ROHOVÝ VSTUP

GSRV4 se dodává v rozměrech 80 x 80, 90 x 90 a 100 x 100 cm.



TYP	varianta	"A" rozměr (mm) "B"		■	vstup ▲	DGK	DGD
GSRV4	80 / 80	785-797	554	216	763	-	-
GSRV4	90/90	885-897	554	316	763	-	-
GSRV4	100/100	985-997	654	316	905	2	-

Výrobek se montuje do obloženého rohu koupelny na sprchové vaničky PERSEUS, PERSEUS PRO z produkce RAVAK a.s. Lze jej montovat i na čtvercové vaničky dalších výrobců, nebo na vyzděný základ.

Sprchový kout je dodáván jako: levá pevná stěna s dveřmi, pravá pevná stěna s dveřmi a lištami v jednom balení, v druhém díle balení (G SET) jsou závěsy příslušného provedení a barvy, přípojovací díly, madlo a montážní sada.

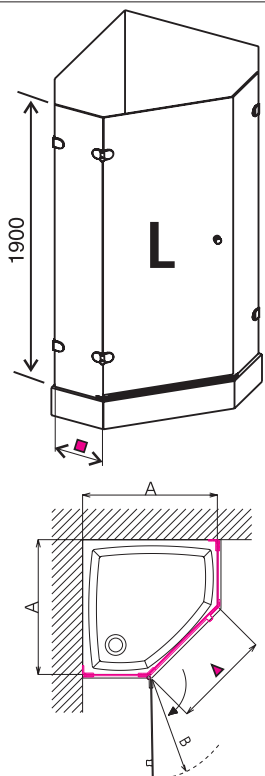
Tento výrobek má nejširší vstup z celé řady GLASSLINE.

U výrobku rozměru 100 cm se dva držáky GlassLine krátké (DGK) montují na obě pevné stěny nesoucí dveře.

Je nutno objednat všechny části výrobku samostatně (skla + G SET).

GSH3 = SPRCHOVÝ KOUT HRANATÝ TŘÍDÍLNÝ

GSH3 se dodává speciálně na sprchovou vaničku GENTA, GENTA PRO, a to v rozměru 90 cm a provedení levém L nebo pravém R, podle situování závěsů dveří při pohledu zvenku.



TYP	varianta	"A" rozměr (mm) "B"		■	vstup ▲	DGK	DGD
GSH3	90 L	885-897	617	427	594	1	-
GSH3	90 R	885-897	617	427	594	1	-

Výrobek se montuje do obloženého rohu koupelny na vaničku GENTA a GENTA PRO z produkce RAVAK a.s., nebo na vyzděný a obložený základ shodného tvaru.

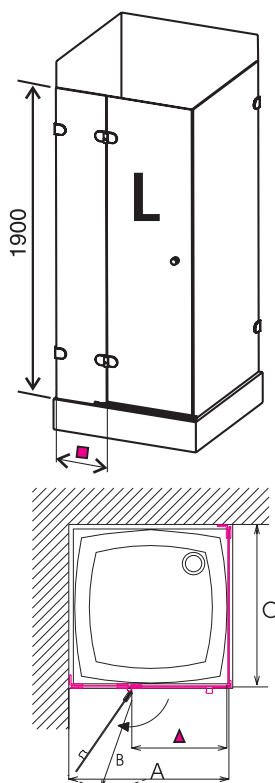
Sprchový kout je dodáván jako: levá pevná stěna, dveře, pravá pevná stěna s lištami v jednom balení, v druhém díle balení (G SET) jsou závěsy příslušného provedení a barvy, připojovací díly, madlo a montážní sada.

Držák GlassLine krátký (DGK) se montuje na pevnou stěnu nesoucí dveře.

Je nutno objednat všechny části výrobku samostatně (skla + G SET).

GSDPS = SPRCHOVÉ DVEŘE S PEVNOU STĚNOU

GSDPS sestává ze dvou samostatných dílů, a to dveří a pevné stěny v rozměrech 80, 90 a 100 cm. Provedení levé L nebo pravé R se určuje podle situování závěsů dveří na levé nebo pravé straně při pohledu zvenku.



TYP	varianta	"A" rozměr (mm) "B"		"C"	■	vstup ▲	DGK	DGD
GSDPS	80/80 L	785-797	554	785-797	216	527	-	1
GSDPS	80/80 R	785-797	554	785-797	216	527	-	1
GSDPS	90/90 L	885-897	554	885-897	316	527	-	1
GSDPS	90/90 R	885-897	554	885-897	316	527	-	1
GSDPS	100/100 L	985-997	654	985-997	316	627	1	1
GSDPS	100/100 R	985-997	654	985-997	316	627	1	1
GSDPS	100/80 L	985-997	654	785-797	316	627	1	1
GSDPS	100/80 R	985-997	654	785-797	316	627	1	1
GSDPS	110/80 L	1085-1097	654	785-797	416	627	1	1
GSDPS	110/80 R	1085-1097	654	785-797	416	627	1	1
GSDPS	120/80 L	1185-1197	654	785-797	516	627	-	2
GSDPS	120/80 R	1185-1197	654	785-797	516	627	-	2
GSDPS	120/90 R	1185-1197	654	885-897	516	627	-	2
GSDPS	120/90 L	1185-1197	654	885-897	516	627	-	2

Výrobek se montuje do obloženého rohu koupelny na sprchové vaničky PERSEUS, PERSEUS PRO, GIGANT PRO z produkce RAVAK a.s. Lze jej montovat na čtvercové vaničky dalších výrobců, nebo na vyzděný základ. Výrobek je dodáván jako: dveře s krátkou pevnou stěnou a samostatná pevná stěna s lištami v jednom balení v druhém díle balení (G SET) jsou závěsy příslušného provedení a barvy, připojovací díly, madlo a montážní sada.

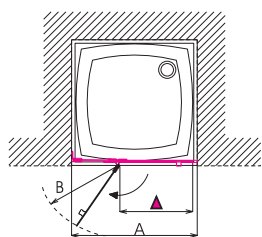
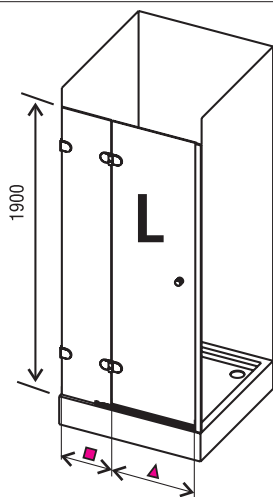
U všech výrobců se montuje držák GlassLine dlouhý (DGD) na boční pevnou stěnu, u výrobců větších rozměrů také držák GlassLine krátký (DGK) nebo dlouhý (DGD) na pevnou stěnu nesoucí dveře.

Je nutno objednat všechny části výrobku samostatně (skla + G SET).

GLASSLINE - SPRCHOVÉ DVEŘE

GSD2 = SPRCHOVÉ DVEŘE DVOUDÍLNÉ

GSD2 se dodávají v rozměrech 80, 90 a 100 cm v provedení levém L nebo pravém R podle situování závěsů při pohledu zvenku.



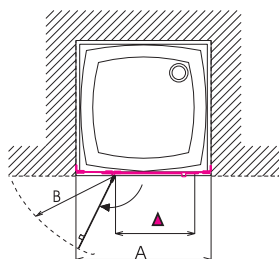
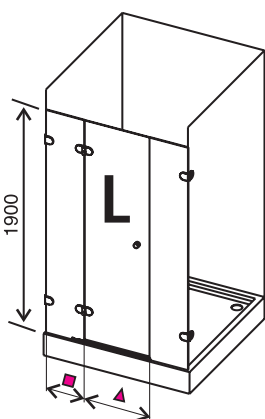
TYP	varianta	"A" rozměr (mm)	"B"	■	vstup ▲	DGK	DGD
GSD2	80 A - L	790-805	554	206	529	-	-
	80 B - L	800-815	554	216	529	-	-
	80 A - R	790-805	554	206	529	-	-
	80 B - R	800-815	554	216	529	-	-
GSD2	90 A - L	890-905	554	306	529	-	-
	90 B - L	900-915	554	316	529	-	-
	90 A - R	890-905	554	306	529	-	-
	90 B - R	900-915	554	316	529	-	-
GSD2	100 A - L	990-1005	654	306	629	1	-
	100 B - L	1000-1015	654	316	629	1	-
	100 A - R	990-1005	654	306	629	1	-
	100 B - R	1000-1015	654	316	629	1	-

Výrobek se montuje do obložené niky na sprchové vaničky PERSEUS, PERSEUS PRO, GIGANT PRO z produkce RAVAK a.s. Lze jej montovat i na čtvercové či obdélníkové vaničky dalších výrobců, nebo na vyzděný základ.

Přesný rozměr niky se měří po definitivním obložení niky. Model A je určen pro nominální rozměr **-10 mm**, model B pro nominální rozměr **+15 mm**. Je nutno objednat všechny části výrobku samostatně (skla + G SET).

GSD3 = SPRCHOVÉ DVEŘE TŘÍDÍLNÉ

GSD3 dodávají se v rozměrech 100, 110 a 120 cm, v provedení levém L nebo pravém R podle situování závěsů při pohledu zvenku.



Výrobek se montuje do niky obložené koupelny na sprchové vaničky PERSEUS, PERSEUS PRO, GIGANT PRO z produkce RAVAK a.s. Lze jej montovat i na čtvercové či obdélníkové vaničky dalších výrobců, nebo na vyzděný základ.

TYP	varianta	"A" rozměr (mm)	"B"	■	vstup ▲	DGK	DGD
GSD3	100 L	985-1010	554	216	529	-	-
	100 R	985-1010	554	216	529	-	-
GSD3	110 L	1085-1110	554	316	529	-	-
	110 R	1085-1110	554	316	529	-	-
GSD3	120 L	1185-1210	654	316	629	1	-
	120 R	1185-1210	654	316	629	1	-

Dveře jsou určeny do široké niky na sprchové vaničky čtvercové nebo obdélníkové se stranou 100, 110 nebo 120 cm, případně pro sprchové kouty s vyzděným soklem.

Výrobek je tvořen dvěma pevnými stěnami a dveřmi uprostřed, zavěšenými na jedné z pevných stěn. Spolu s lištami tvoří skla jeden díl balení.

V druhém balení (G SET) jsou závěsy příslušného provedení a barvy, připojovací díly, madlo a montážní sada.

U výrobku rozměru 120 cm se držák GlassLine krátký (DGK) montuje na pevnou stěnu nesoucí dveře.

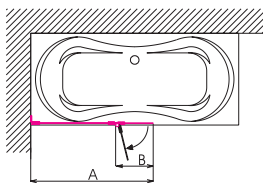
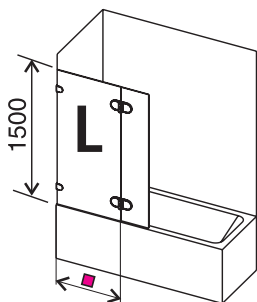
Přesný rozměr niky se měří až po definitivním obložení niky.

Je nutno objednat všechny části výrobku samostatně (skla + G SET).

GLASSLINE - VANOVÁ ZÁSTĚNA

GVS2 = VANOVÁ ZÁSTĚNA DVOUDÍLNÁ

GVS2 se dodává v jednom rozměru 100 cm a provedení levém L, nebo pravém R podle situování pevné stěny na levé nebo pravé straně vany při pohledu zvenku.



TYP	varianta	"A" rozměr (mm)	■	"B"
GVS2	100 L	995-1005	700	300
	100 R	995-1005	700	300

Vanová stěna se montuje na podélnou stěnu vany dlouhou min. 105 cm. Pevná stěna je ukotvena do stěny a k vaně uchycena tmelem. Sklopný díl 30 cm se otáčí ven z vany.

Výrobek je dodáván jako celek, pevná stěna, otočný díl a lišty v jednom balení. V druhém díle balení (G SET) jsou závěsy příslušného provedení a barvy, přípojovací díly a montážní sada.

Vanová stěna je určena pro všechny druhy klasických obdélníkových van.

Je nutno objednat všechny části výrobku samostatně (skla + G SET).

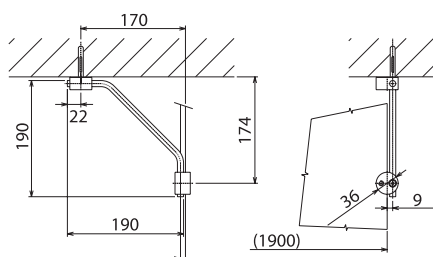
GLASSLINE - PŘÍSLUŠENSTVÍ

DGK = DRŽÁK GLASSLINE KRÁTKÝ

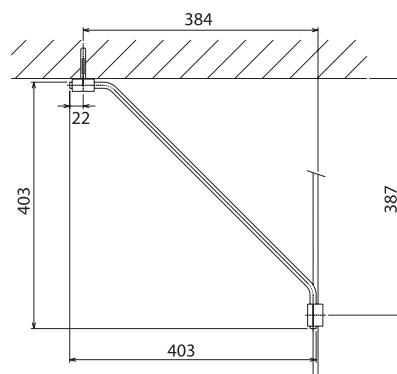
DGD = DRŽÁK GLASSLINE DLOUHÝ

Držáky **DGK** a **DGD** jsou určeny pro zajištění stability výrobků řady GlassLine. Tam, kde je to konstrukčně nezbytné, jsou držáky součástí G-SETU a jsou obsaženy v ceně. K ostatním výrobkům, kde je vhodné jejich použití (například z důvodu únosnosti stěn koupelny), je možné zakoupit držáky samostatně.

Držák krátký



Držák dlouhý



MATRIX

Provedení GlassLine MATRIX je charakteristické především potiskem bezpečnostních skel a hranatým tvarem závěsů a úchytů dveří.

V provedení MATRIX jsou dodávány výrobky **GSDPS**, **GSH3**, **GSD2**, **GSD3**, **GSRV4** a **GVS2** ve stejných rozměrech jako základní systém GlassLine.

V současné době se nedodávají výrobky s kulatými skly.

Jednotlivé části GlassLine a GlassLine MATRIX lze vzájemně kombinovat (skla, závěsy, úchyty dveří, držáky).



Držák MATRIX



Pant MATRIX



Madlo MATRIX

NEVIDITELNÉ MAZÁNÍ



- použitelné v rozsahu teplot, kde jiná maziva spolehlivě selhávají
- nerozpustné ve vodě
- úsporné, stačí i kapička
- průsvitné
- na světle nežloutne
- ekologické
- zdravotně nezávadné
- používá se především v domácím prostředí včetně koupelny, na panty dveří a sprchových koutů, pojezdy sprchových koutů, kartuše a pohyblivé části vodovodních baterií, zámky a kliky dveří.

Předností tohoto maziva je především to, že se nanáší ve velice malých množstvích. Po aplikaci na určená místa je vhodné přebytek setřít suchým hadříkem a ponechat pouze neviditelný film.

Jedna tuba sanitárního maziva RAVAK vystačí na ošetřování vaší domácnosti na dlouhá léta. Zažloutlá a zaprášená vazelína do vaší domácnosti nepatří.

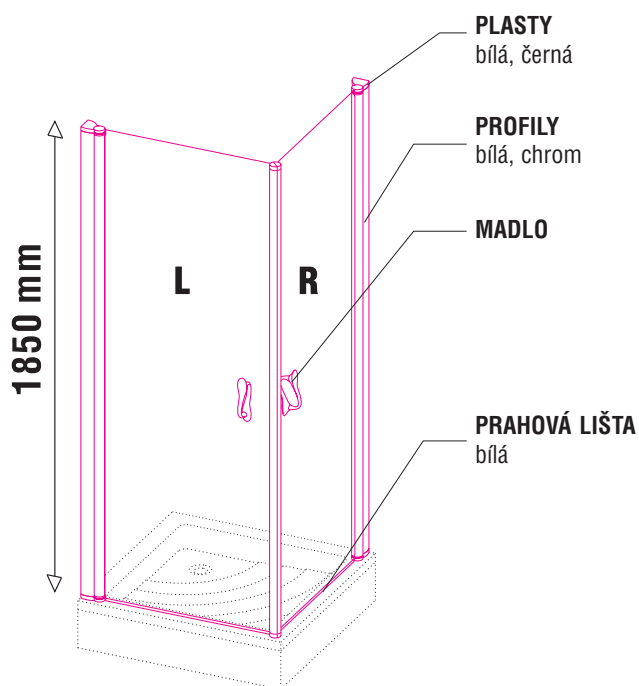
ELEGANCE - SPRCHOVÉ KOUTY

Výrobky řady **ELEGANCE** jsou ze speciálně vyrobeného bezpečnostního skla tloušťky 6 mm s vysokým stupněm odolnosti proti nárazu, upraveným ochranou vrstvou RAVAK ANTICALC. Jsou kombinovatelné nejen s řadami vaniček **GALAXY, GALAXY PRO a KASKADA** firmy **RAVAK**, ale i s ostatními vaničkami světové produkce odpovídajícího tvaru a rozměru. Výrobky řady **ELEGANCE** jsou dodávány v barevném provedení: **BÍLÁ, CHROM**.
Všechna skla se dodávají v transparentní barvě.

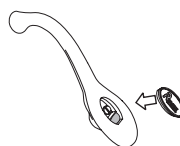
Madla je nutno objednávat zvlášť (samostatně!).

Jedna dodávaná souprava madel = 1 pár.
Podle typu výrobku zakupte 1 - 2 páry.
Vanová stěna EVSK nemá žádné madlo.

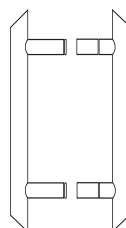
L = levý díl nebo levé provedení výrobku
R = pravý díl nebo pravé provedení výrobku



MADLO ELE - BARVA bílá

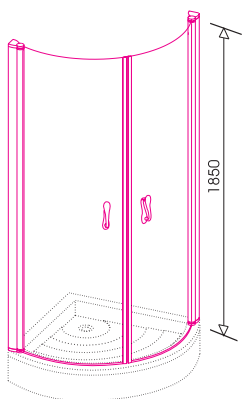


MADLO TEC - BARVA bílá, chrom

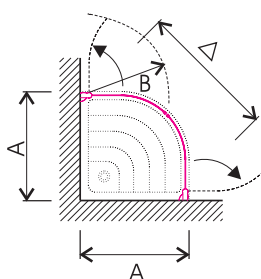


ESKK2 = SPRCHOVÝ KOUT KRUHOVÝ DVOUDÍLNÝ

ESKK2 80, 90 a 100 cm.



Rádus 500 mm



TYP VÝROBKU	ROZMĚR (A)	ROZMĚR (B)	VSTUP Δ
ESKK2 - 80			
	770 - 790	580	900
ESKK2 - 90			
	870 - 890	680	1000
ESKK2 - 100			
	970 - 990	780	1100

Vzájemná kombinace dílů 80, 90 a 100 není možná.

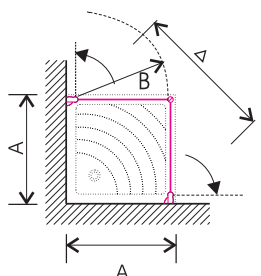
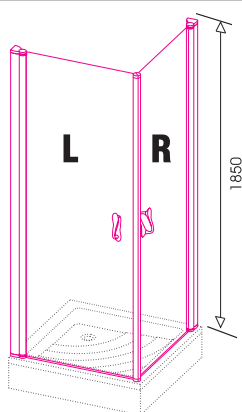
Tento sprchový kout doporučujeme kompletovat s vaničkami ELIPSO, SABINA, ELIPSO PRO nebo RONDA 80, 90 z naší produkce.

Obě poloviny sprchového koutu jsou dodávány v jednom balení včetně montážní sady. (ESKK2/L + ESKK2/R).

Samotné díly R nebo L nedodáváme.

ESKR2 = SPRCHOVÝ KOUT ROHOVÝ DVOUDÍLNÝ

ESKR2 80, 90 a 100.



TYP VÝROBKU	ROZMĚR (A)	ROZMĚR (B)	VSTUP Δ
ESKR2 - 80			
	770 - 790	700	950
ESKR2 - 90			
	870 - 890	800	1060
ESKR2 - 100			
	970 - 990	900	1160

Sestavy koutů 80x80, 90x90 a 100x100 doporučujeme kompletovat s vaničkami PERSEUS, PERSEUS PRO nebo ANGELA z naší produkce.

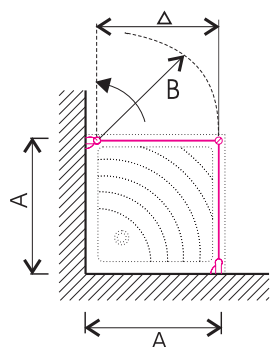
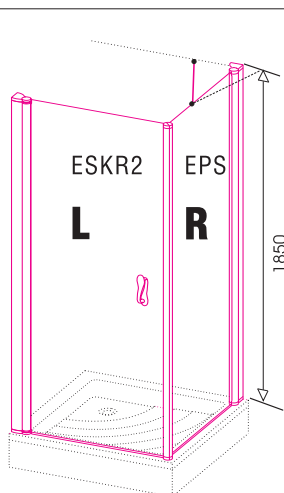
Tento sprchový kout je dodáván v jednom balení včetně montážní sady. ESKR2/R + ESKR2/L.

VZÁJEMNÁ KOMBINACE DÍLŮ 80, 90 a 100 JE MOŽNÁ POUZE JAKO ATYP.

Samotné díly R nebo L nedodáváme.

ESKPS = SPRCHOVÝ KOUT ROHOVÝ S PEVNOU STĚNOU

ESKPS sestává ze 2 samostatných dílů, a to ESKR2 = dílu sprchového koutu rohového dvoudílného a EPS = pevné stěny (bez madel) v rozměrech 80, 90 a 100 a ve variantách L a R.



TYP VÝROBKU	ROZMĚR (A)	ROZMĚR (B)	VSTUP Δ
ESKPS-80/80 = ESKR2 - 80L,R + EPS-80/L,R			
ESKR2 - 80 L	770 - 790	700	670
EPS - 80 R	770 - 790		
ESKR2 - 80 R	770 - 790	700	670
EPS - 80 L	770 - 790		
ESKPS-90/90 = ESKR2 - 90L,R + EPS-90/L,R			
ESKR2 - 90 L	870 - 890	800	770
EPS - 90 R	870 - 890		
ESKR2 - 90 R	870 - 890	800	770
EPS - 90 L	870 - 890		
ESKPS-100/100 = ESKR2 - 100L,R + EPS-100/L,R			
ESKR2 - 100 L	970 - 990	900	870
EPS - 100 R	970 - 990		
ESKR2 - 100 R	970 - 990	900	870
EPS - 100 L	970 - 990		

Sestavy koutů 80x80, 90x90 a 100x100 doporučujeme kompletovat s vaničkami PERSEUS, PERSEUS PRO nebo ANGELA z naší produkce.

Tento sprchový kout je dodáván v dílech ESKR2 + EPS v jednom balení, včetně montážní sady. Součástí pevné stěny je stabilizační držák.

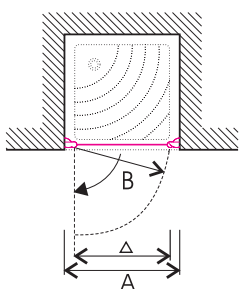
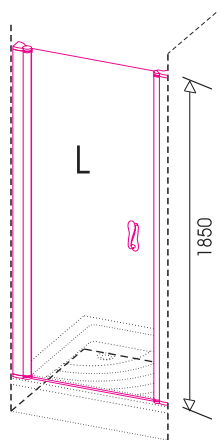
VZÁJEMNÁ KOMBINACE DÍLŮ 80, 90 A 100 JE MOŽNÁ POUZE JAKO ATYP.



ELEGANCE - SPRCHOVÉ DVEŘE

ESD1 = SPRCHOVÉ DVEŘE JEDNODÍLNÉ

ESD1 sestávají z 1 dílů v rozměru 80, 90 a 100, ve variantách L a R.



TYP VÝROBKU	ROZMĚR (A)	ROZMĚR (B)	VSTUP Δ
ESD1 - 80 ve variantách vstupu			
80 L	770 - 810	660	610
80 R			
ESD1 - 90 ve variantách vstupu			
90 L	870 - 910	760	710
90 R			
ESD1 - 100 ve variantách vstupu			
100 L	970 - 1010	860	810
100 R			

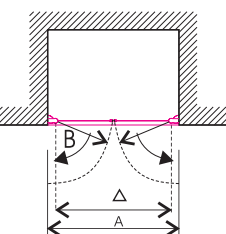
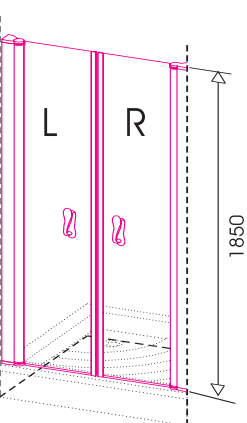
Sprchové dveře jednodílné jsou určeny k zabudování do **úzké stavební niky** - vyzděného sprchového koutu jako nástavba na osazenou vaničku RAVAK.

Přesný rozměr niky se změří až po definitivním obložení niky!

Sprchové dveře se dodávají jako komplet v jednom balení včetně montážní sady.

ESD2 = SPRCHOVÉ DVEŘE DVOUDÍLNÉ

ESD2 sestává ze 2 dílů.



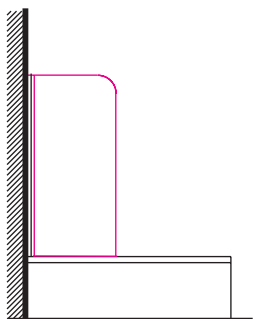
TYP VÝROBKU	ROZMĚR (A)	ROZMĚR (B)	VSTUP Δ
ESD2 v rozměru 110			
110	1070 - 1110	475	890
ESD2 v rozměru 120			
120	1170 - 1210	525	990

Sprchové dveře dvoudílné jsou určeny k zabudování do široké niky jako nástavba na **obdélníkové vaničky** (Gigant Pro 80 x 110, 80 x 120, 90 x 120) nebo na **vyzděné sprchové vaničky**.

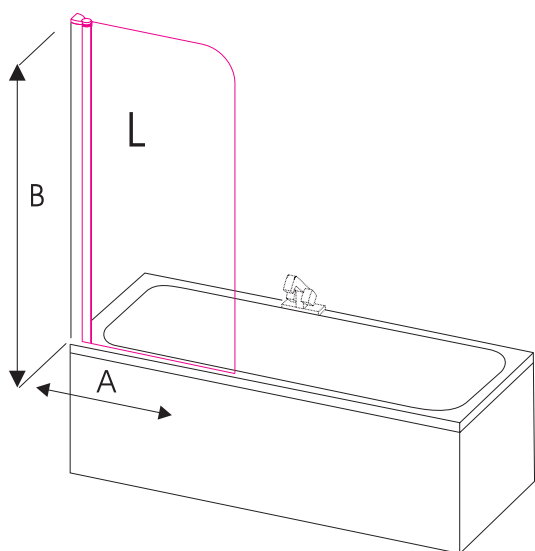
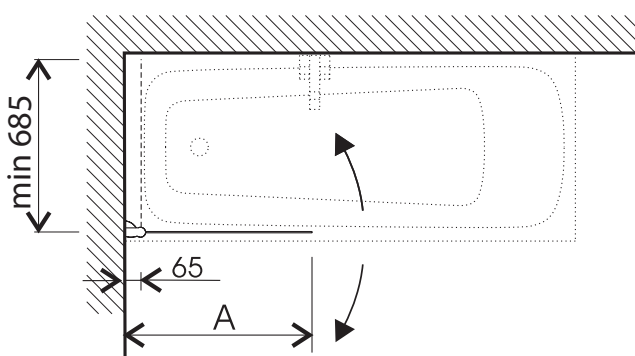
Přesný rozměr niky se změří až po definitivním obložení niky!

EVS1 = VANOVÁ ZÁSTĚNA JEDNODÍLNÁ

EVS1 sestává z jednoho dílu bez ozdobného madla.



TYP VÝROBKU	ROZMĚR (A)	VÝŠKA (B)	SLOŽENÍ
EVS1 75 L	730 - 750	1500	685
EVS1 75 R	730 - 750	1500	685



- Vanovou stěnu je možno v době, kdy ji nepoužíváme, sklopit ke stěně nad vanu nebo mimo vanu. Mechanismus umožňuje sklopení zástěny v úhlu 180°.

- Celý výrobek je dodáván kompletně smontovaný, balení obsahuje EVS1 včetně ustavovacího profilu a montážní sady. Vanová stěna je vyrobená ze 6 mm bezpečnostního skla.

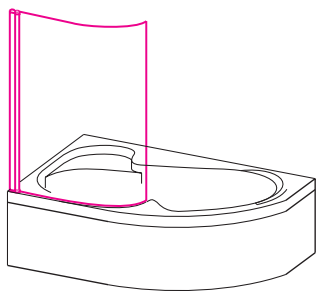
MONTÁŽ

Podrobná montáž jednotlivých výrobků je popsána v **MONTÁŽNÍCH NÁVODECH**, které jsou baleny u každého výrobku (či jeho dílu).

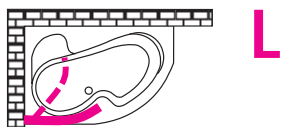
Před vlastní montáží je nutné dokončit **stavební přípravost**.

EVSK1 = VANOVÁ STĚNA KRUHOVÁ JEDNODÍLNÁ

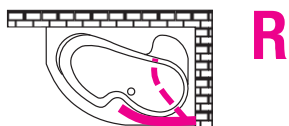
EVSK1



Možnosti sestav



L

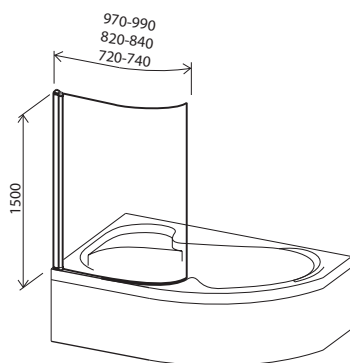


R

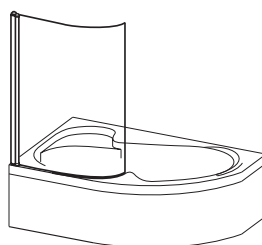
Vanová stěna je vyrobena ze 6 mm bezpečnostního skla. Dodává se v šířce 750, 850 nebo 1000 mm v provedení pravém a levém (podle vany). Stěna nemá obvodový rám. Mechanismus umožňuje sklopení stěny v úhlu 180°.

U hydromasážních van s ovládáním na okraji vany nebo při použití okrajových systémů napouštění, je nutné upřesnit jejich umístění.

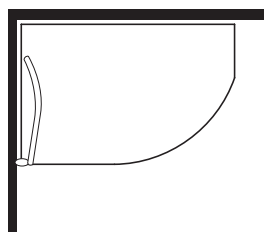
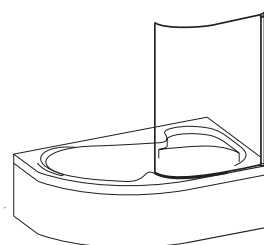
TYP VÝROBKU	STAVEBNÍ ROZMĚR	
	A (výška)	B (šířka)
EVSK1 - 75 L, R	1500	720 - 740
EVSK1 - 85 L, R	1500	820 - 840
EVSK1 - 100 L, R	1500	970 - 990
rám bílý	VÝPLNĚ	
EVSK1 - 75 L, R	transparent. bezpečnostní sklo	
EVSK1 - 85 L, R	transparent. bezpečnostní sklo	
EVSK1 - 100 L, R	transparent. bezpečnostní sklo	
rám bílý	DOPORUČENÉ VANY	
	RAVAK	
EVSK1 - 75 L, R	ROSA I 140 X 105	
EVSK1 - 85 L, R	ROSA I 150 X 105, 160 x 105, ROSA II 150, 160 x 105	
EVSK1 - 100 L, R	ROSA II 170 X 105	



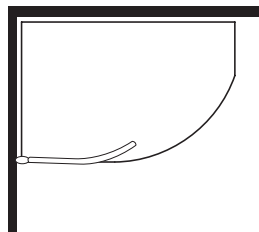
EVSK1 levá varianta



EVSK1 pravá varianta



EVSK1- sklopená nad vanou



EVSK1- funkční poloha



EVSK1- sklopená ke stěně

UNIVERZÁLNÍ SEDÁTKA OVO DO SPRCHOVÝCH KOUTŮ

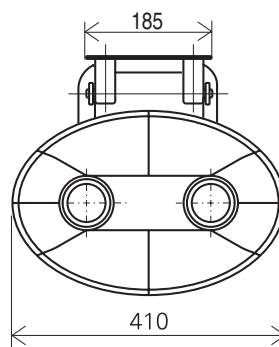
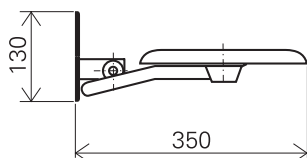
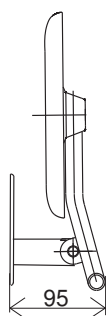
Jsou vhodným doplňkem do sprchových koutů od rozměru 90 x 90 cm.
Osazují se na nosné stěny sprchových koutů.

Typ OVO - P

Oválné, plastové, sklápěcí sedátko
v provedení nerezová konstrukce z trubek
a plastový tvarovaný sedák.

Barva sedáku:

CLEAR
OPAL
ORANGE
BLUE

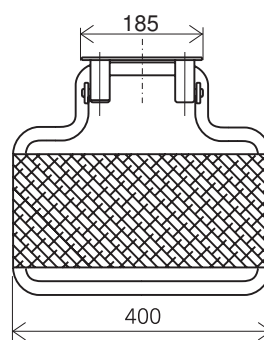
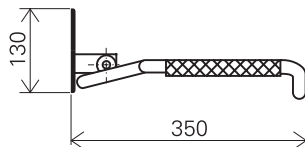
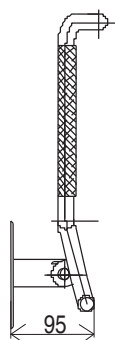


Typ OVO - T

Konstrukce z nerezových trubek, sedák
je z plastové, omyvatelné textilie.

Barva textilie:

DARK
BLUE
WHITE



VANIČKY ŘADY KASKADA

Všechny vaničky této série jsou vyráběny tvářením za tepla na vakuovacím lisu. Pro jejich výrobu je používán materiál, vyrobený koextruzí materiálů ABS a PMMA. Toto spojení optimálně spojuje výhody použitých materiálů, tj. vysokou odolnost materiálu ABS proti nárazu a mimořádně vysokou odolnost povrchové vrstvy PMMA (akrylátu) proti jejímu poškrábání.

Mezi podstatné výhody této série vaniček zcela jistě patří i naprostá kompatibilita se všemi druhy sprchových koutů vyráběných naší firmou.

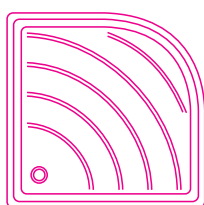
Provedení: **LA** - nízká vanička vyztužená laminátováním, vhodná k podezdění, zapuštění do podlahy nebo pro kompletaci s nožičkami.

PU - vysoká vanička vyztužená polyuretanem, pro osazení na podlahu hotové koupelny

EX - vysoká vanička vyztužená polyuretanem, s možností dodatečného obložení soklu

Vaničky řady KASKADA se dodávají pouze v barvě BÍLÉ.

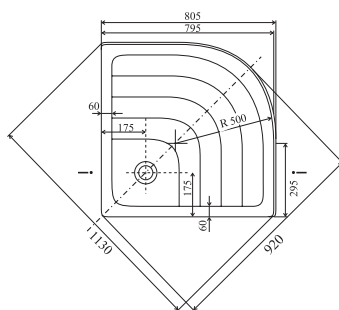
U všech vaniček je otvor pro sifon o průměru 90 mm.



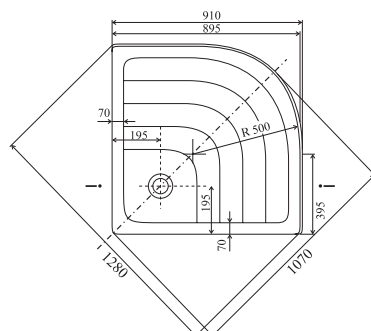
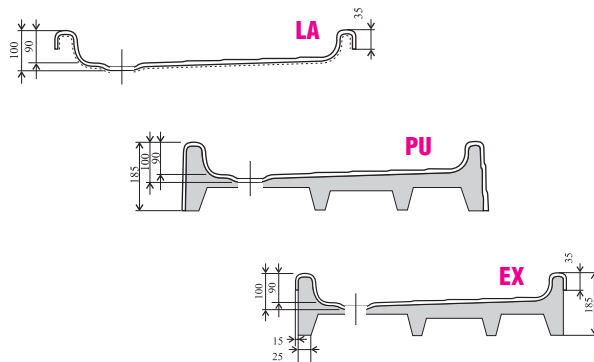
RONDA 80, 90

Sprchová vanička LA, PU a EX rozměru 80 nebo 90 cm, barva bílá, bez sifonu.

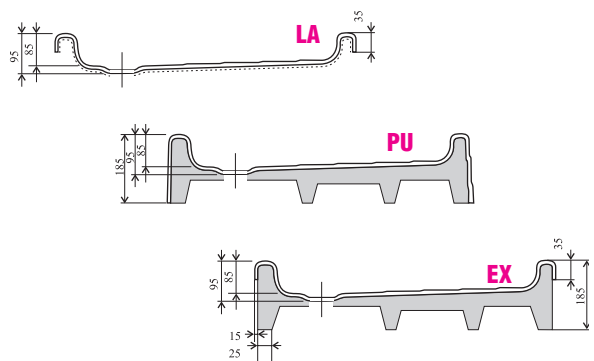
VHODNÉ PRO: SKKP6-80, 90; ESKK2-80, 90
SKCP4-80, 90; NRKCP4 -80, 90

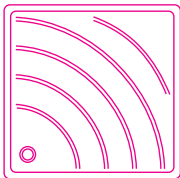


RONDA 80 PU



RONDA 90 PU

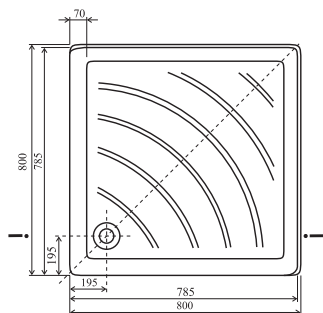




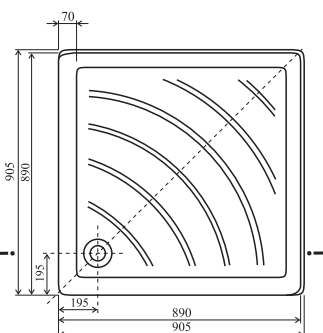
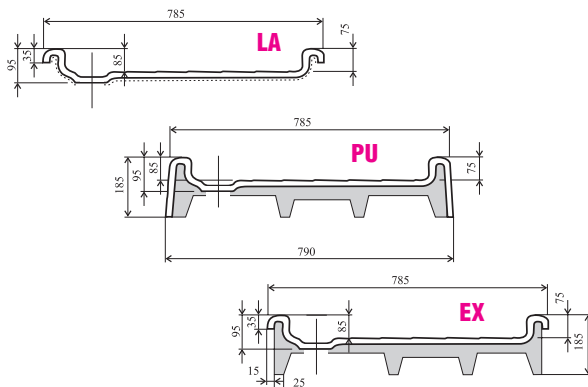
ANGELA 80, 90

Sprchová vanička LA, PU a EX rozměru 80 nebo 90 cm, barva bílá, bez sifonu.

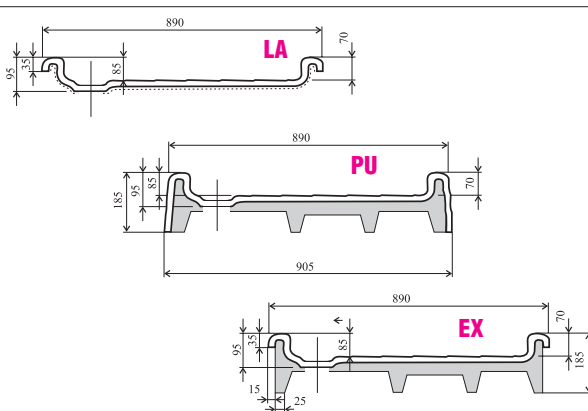
VHODNÉ PRO: SRV2-80 S, 90 S; ASRV3-80, 90; ASDP3-80, 90; SDZ3-80, 90; SDOP-80, 90; ESD1-80, 90; ESKR2-80, 90; ESKPS-80, 90; NRKR2



ANGELA 80 PU



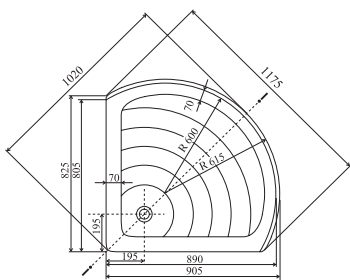
ANGELA 90 PU



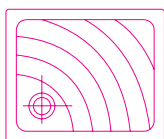
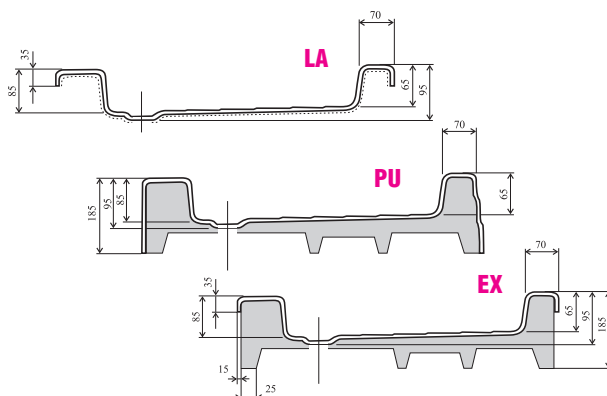
RADIUS 90

Sprchová vanička LA, PU a EX rozměru 90 cm, barva bílá, bez sifonu.

VHODNÉ PRO: SKKP2-90, SKKP4-90, NRKPP4-90



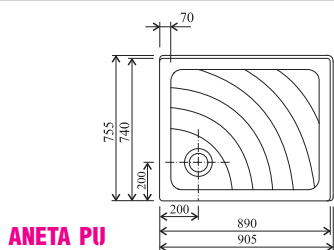
RADIUS 90 PU



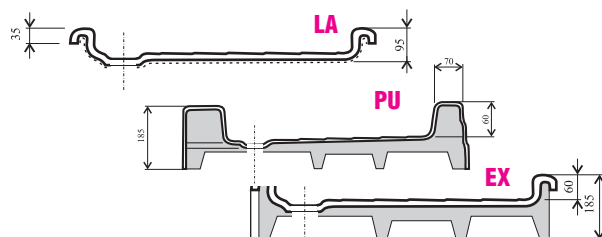
ANETA 75x90

Sprchová vanička LA, PU a EX, barva bílá, bez sifonu.

VHODNÉ PRO: ASRV3-90; ASDP3-90; SDZ3-90; SDOP-90; ESD1-90; GSD2 - 90; SRV2 - 75 S; SRV2-90S;



ANETA PU

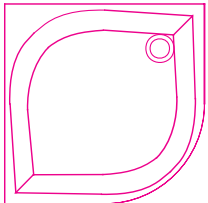
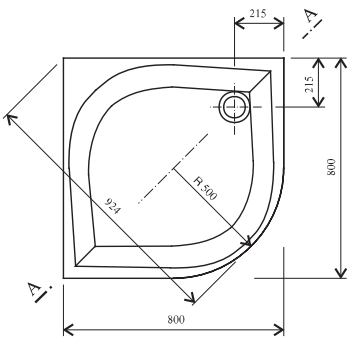
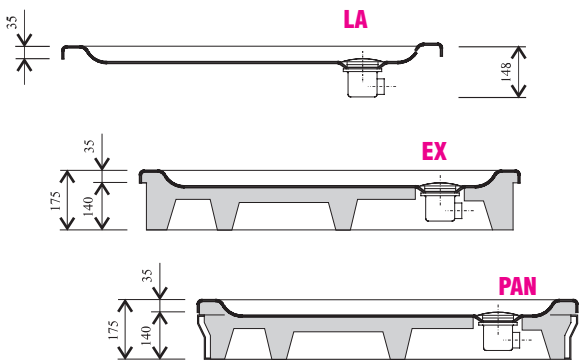
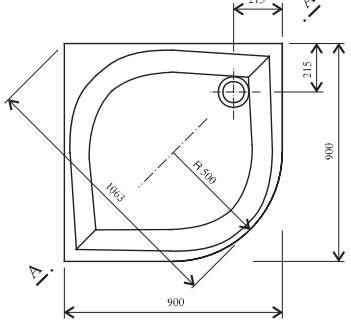
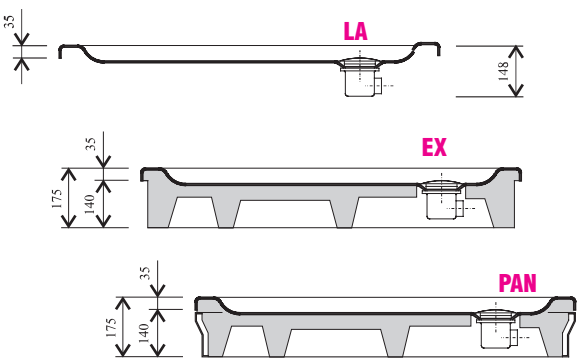
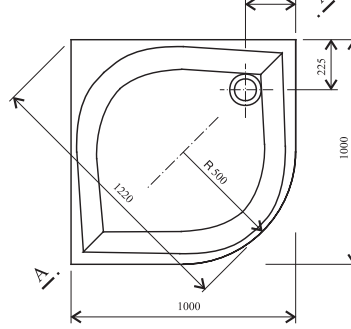
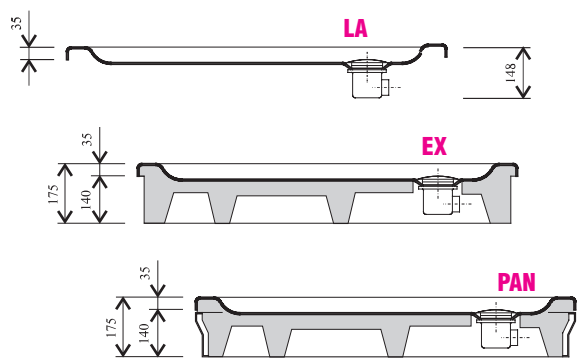


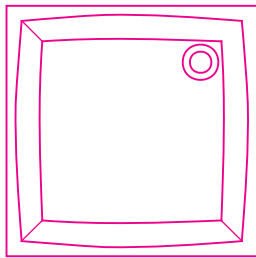
VANIČKY ŘADY GALAXY

Řada vaniček GALAXY je charakterizována moderním designem i konstrukčním provedením. Vaničky mají mělké ploché dno s jemnými přechodovými tvary, architektonicky vyladěnými se sprchovými nástavbami řady ELEGANCE a GLASSLINE, pro které jsou především určeny. Významnou předností vaniček jsou nové velké sifony s průměrem těla 90 mm a krytkou \varnothing 115 mm v několika provedeních, které svým vysokým průtokem umožňují i použití pro sprchové boxy hydromasážní. Panely k vaničkám jsou samostatným výrobkem a je třeba je samostatně objednat.

Provedení a příslušenství vaniček:

- LA** = sprchová vanička nízká, vyztužená laminováním, vhodná k obezdění, zapuštění do podlahy nebo pro kompletaci s nožičkami
 - EX** = sprchová vanička, vysoká 175 mm, s polyuretanovým nosičem pro obložení
 - PAN** = sprchová vanička vysoká 175 mm, s polyuretanovým nosičem včetně přibaleného čelního panelu
 - PP** = sprchová vanička vysoká 175 mm, s polyuretanovým nosičem upravená pro připevnění krycích panelů
 - SET N** = obsahuje dva navazující panely pro vaničky do rohu
 - SET L** = obsahuje dva navazující panely pro vaničky do rohu
 - BASE** = souprava nožiček pod sedací vaničky
- Vaničky řady GALAXY se dodávají pouze v barvě BÍLÉ.**

	<p>ELIPSO 80, 90, 100 Sprchová vanička LA, EX a PAN rozměru 80, 90 nebo 100 cm, barva bílá, bez sifonu.</p> <p>VHODNÉ PRO: ESKK2-80, 90, 100; SKKP6-80, 90, 100 GSKK3-80, 90, 100; GSKK4-80, 90, 100 SKCP4-80, 90, 100; NRKCP4-80, 90, 100</p>
 <p>ELIPSO 80 LA, EX, PAN</p>	
 <p>ELIPSO 90 LA, EX, PAN</p>	
 <p>ELIPSO 100 LA, EX, PAN</p>	

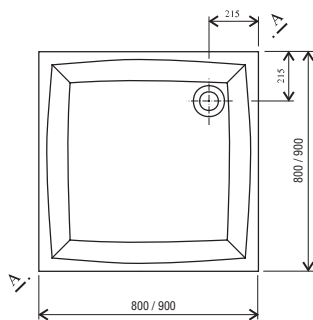


PERSEUS 80, 90 nebo 100

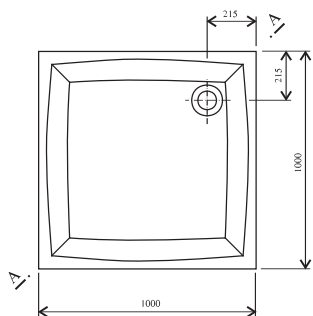
Sprchová vanička LA, PP a EX rozměru 90 nebo 100 cm, barva bílá, bez sifonu. Hloubka vaniček je 4,5 cm.

VHODNÉ PRO: ESD1 - 80, 90, 100; ESKPS 80, 90, 100; ESKR2 - 80, 90, 100; SRV - 80 S, 90 S, 100 S; ASRV3 - 80, 90; ASDP3 - 80, 90, 100; SDOP 80, 90, 100; SDZ3 - 80, 90, 100 GSRV4 - 80, 90, 100; GSDPS - 80, 90, 100 RKR2 - 80, 90, 100

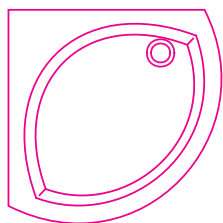
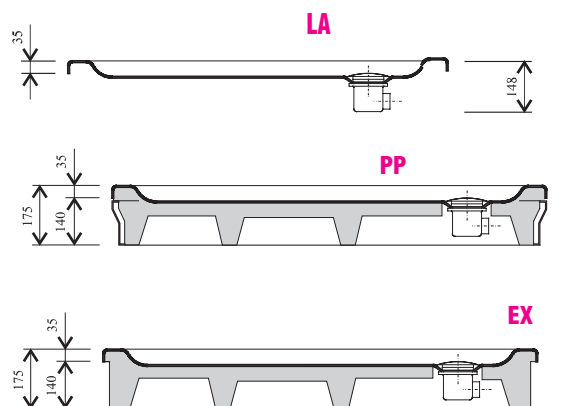
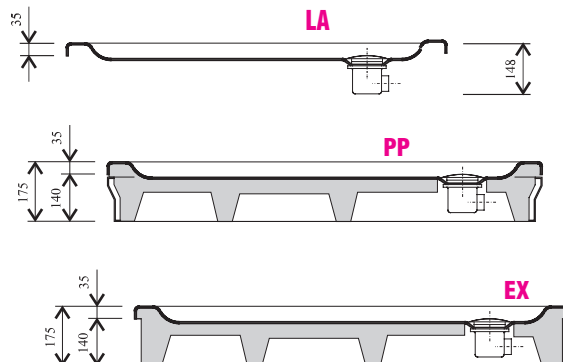
Sety (panely) k vaničkám viz. strana 47



PERSEUS 80, 90 LA, PP, EX



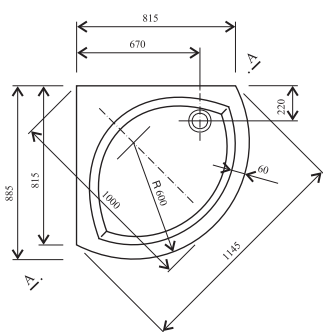
PERSEUS 100 LA, PP, EX



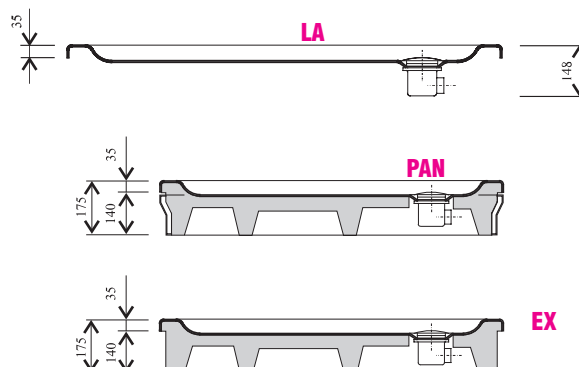
MODUS 90

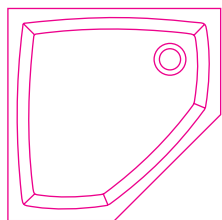
Sprchová vanička LA, PAN a EX rozměru 90 cm, barva bílá, bez sifonu.

VHODNÉ PRO: SKKP2 - 90 a SKKP4 - 90; NRKKP4 - 90



MODUS

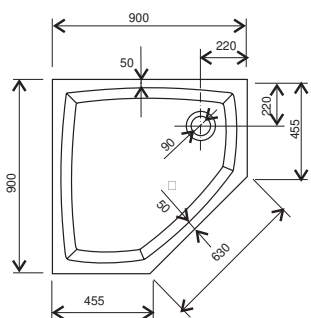




GENTA 90

Sprchová vanička LA, PAN, EX rozměru 90 cm, barva bílá, bez sifonu.

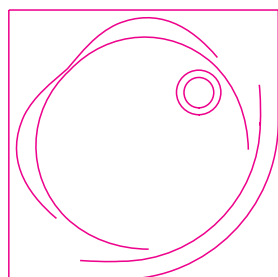
VHODNÉ PRO: GSH3-90



GENTA 90



SPRCHOVÉ VANIČKY SEDACÍ A HLUBOKÉ SEDACÍ

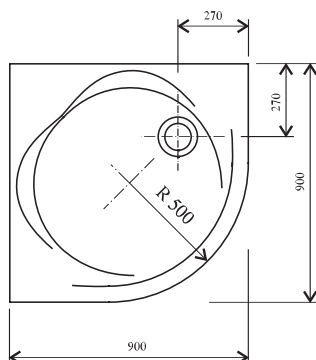


TOSCA 90

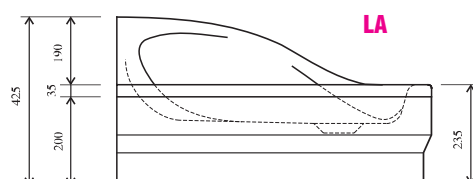
Sprchová vanička LA rozměru 90 cm, barva bílá, bez sifonu. K vaničce je možno použít panel a nožičky.

VHODNÉ PRO: ESKK2 - 90; SKKP6 - 90; SKCP4 - 90; GSKK3 - 90; GSKK4 - 90; NRKCP4 - 90

Sety (panely) k vaničce viz. strana 47

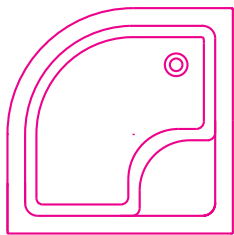


TOSCA 90 LA + BASE + SET



SABINA 80,90 LA

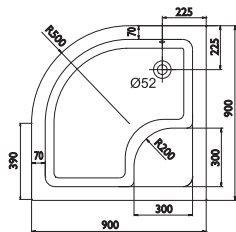
Hluboká sprchová vanička LA, rozměru 80 nebo 90 cm, se sedátkem a přepadem, barva bílá, bez sifonu.



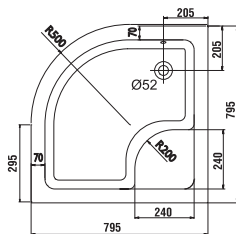
VHODNÉ PRO: SKKP6 - 80, 90 SABINA
SKCP4 - 80, 90 SABINA

K vaničce je možné použít nožičky a panel SABINA - výška 385 mm (SET).
Doporučuje se poloautomatický sifon s přepadem SABINA.

SABINA 90 LA



SABINA 80 LA



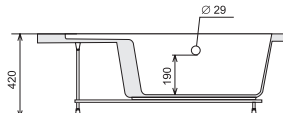
90 LA, 80 LA



Panel



SABINA Base 80, 90



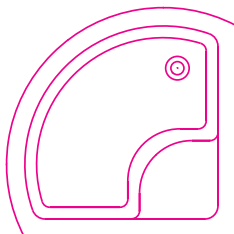
Sifon SABINA



pro vaničku SABINA a SABIUS
(systém ClickClack)

SABIUS 90 LA

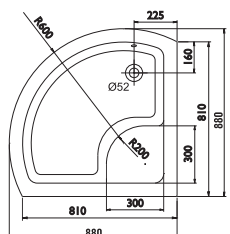
Hluboká sprchová vanička SABIUS 90 LA rozměru 90 cm se sedátkem a přepadem, barva bílá, bez sifonu.



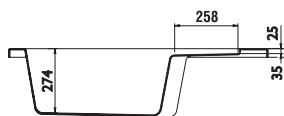
VHODNÉ PRO: SKKP2 - 90 SABIUS

K vaničce je možné použít nožičky s panel SABIUS - výška 385 mm (SET).
Doporučuje se poloautomatický sifon s přepadem SABINA.

SABIUS 90 LA



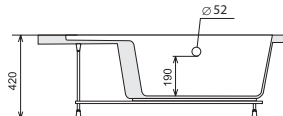
90 LA



Panel



SABIUS Base 90



Sifon SABINA



pro vaničku SABINA a SABIUS
(systém ClickClack)

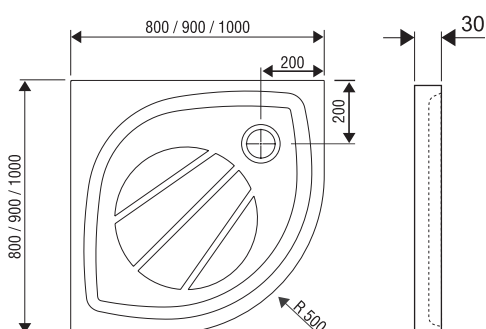
GALAXY PRO - LITÉ SPRCHOVÉ VANIČKY

Tyto vaničky jsou vyrobené ze špičkového litého materiálu a možnost jejich využití je prakticky neomezená. Lité vaničky **GALAXY PRO** nevyžadují žádnou zvláštní stavební připravenost a je možné je použít pod jakýkoliv běžný sprchový kout. Vzhledem ke své tloušťce (3 cm) je možné je velmi snadno zabudovat jako bezbariérové řešení do podlahy. Otvor pro sifon o průměru 90 mm zajišťuje dostatečný odvod vody z vaničky. Doporučený typ sifonu: PROFESIONAL. Pro všechny vaničky GALAXY PRO je možno zakoupit nožičky (BASE) a panel s upevněním (SET).

ELIPSO PRO 80, 90, 100

VHODNÉ PRO: ESKK2 - 80, 90, 100; SKKP6 - 80, 90, 100;
SKCP4 - 80, 90, 100; GSKK3 - 80, 90, 100;
GSKK4 - 80, 90, 100; NRKCP4 - 80, 90, 100

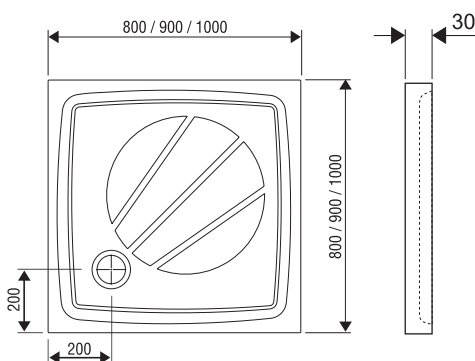
Set k vaničce viz strana 48.



PERSEUS PRO 80, 90, 100

VHODNÉ PRO: ESD1 - 80, 90, 100; ESKPS- 80, 90, 100; ASDP3 - 80, 90, 100; SRV2 - 80, 90, 100;
ESDK - 80 + 20; ESKR2 - 80, 90, 100; NRKRV2 - 80, 90, 100, ASRV3 - 80, 90;
SDOP - 80, 90, 100; GSRV4 - 80, 90, 100; GSD2 - 80, 90; GSD3 - 100;
GSDPS - 80, 90, 100

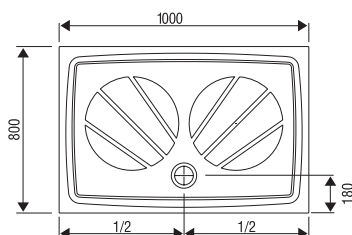
Set k vaničce viz strana 48.



GIGANT PRO - SPRCHOVÉ VANIČKY

GIGANT PRO 80 x 100

Vzhledem ke své tloušťce 3 cm je možné ji snadno zabudovat jako bezbariérové řešení do podlahy. Otvor pro sifon o průměru 90 milimetrů zajišťuje dostatečný odvod vody z vaničky. Doporučený typ sifonu PROFESSIONAL z nabídky firmy RAVAK a.s.

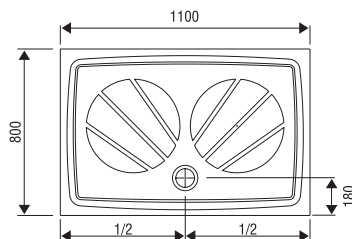


Vhodné pro: SRV2 100 S + SRV2 80 S; SDZ3 100 + PSS 80; SDZ3 80 + PSS 100; SDOP 100 + PSS 80; SDOP 80 + PSS 100; ASDP3 100 + APSS 80; ASDP3 80 + APSS 100; NRDP2 100 + RPS 80; ASDP3 100; SDZ3 100; SDOP 100; NRDP2 100; GSDPS 100 x 80 L,R; GSD2 100 L,R; GSDPS 100 x 80 L,R MATRIX

Set k vaničce viz strana 48.

GIGANT PRO 80 x 110

Vzhledem ke své tloušťce 3 cm je možné ji snadno zabudovat jako bezbariérové řešení do podlahy. Otvor pro sifon o průměru 90 milimetrů zajišťuje dostatečný odvod vody z vaničky. Doporučený typ sifonu PROFESSIONAL z nabídky firmy RAVAK a.s.

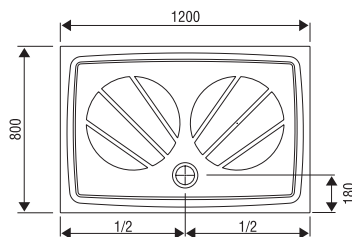


Vhodné pro: SDOP 110 + PSS 80; ASDP3 + APSS 80; NRDP2 110 + RPS 80; ESD2 110; SDOP 110; GSD3 110; NRDP2 110

Set k vaničce viz strana 48.

GIGANT PRO 80 x 120

Vzhledem ke své tloušťce 3 cm je možné ji snadno zabudovat jako bezbariérové řešení do podlahy. Otvor pro sifon o průměru 90 milimetrů zajišťuje dostatečný odvod vody z vaničky. Doporučený typ sifonu PROFESSIONAL z nabídky firmy RAVAK a.s.

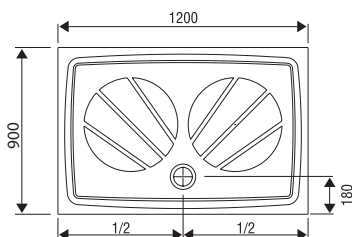


Vhodné pro: SDOP 120 + PSS 80; ASDP3 120 + APSS 80; NRDP2 120 + RPS 80; NRDP4 120 + RPS 80; ASDP3 120; SDOP 120; ESD2 120; GSDPS 120x80 L,R; GSDPS 120x80 L,R MATRIX

Set k vaničce viz strana 48.

GIGANT PRO 90 x 120

Vzhledem ke své tloušťce 3 cm je možné ji snadno zabudovat jako bezbariérové řešení do podlahy. Otvor pro sifon o průměru 90 milimetrů zajišťuje dostatečný odvod vody z vaničky. Doporučený typ sifonu PROFESSIONAL z nabídky firmy RAVAK a.s.

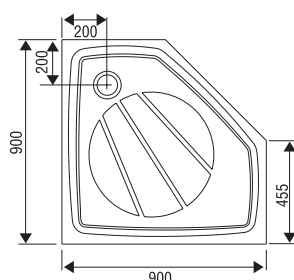


Vhodné pro: SDOP 120 + PSS 90; ASDP3 120 + APSS 90; NRDP2 120 + RPS 90; NRDP4 120 + RPS 90; ASDP3 120; SDOP 120; ESD2 120; GSDPS 120x90 L,R; GSDPS 120x90 L,R MATRIX

Set k vaničce viz strana 48.

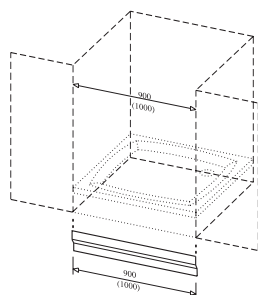
GENTA PRO 90 x 90

Vzhledem ke své tloušťce 3 cm je možné ji snadno zabudovat jako bezbariérové řešení do podlahy. Otvor pro sifon o průměru 90 milimetrů zajišťuje dostatečný odvod vody z vaničky. Doporučený typ sifonu PROFESSIONAL z nabídky firmy RAVAK a.s.



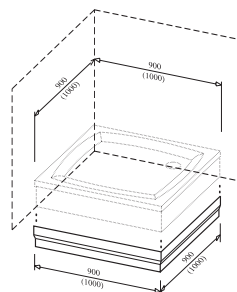
Vhodné pro: GSH3 - 90, MATRIX
Set k vaničce viz strana 48.

SETY K VANIČKÁM GALAXY



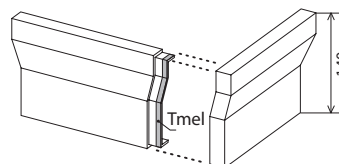
PERSEUS 90, 100 SET N

Panel určený pro hranaté vaničky PERSEUS 90, 100 PP usazené do niky.



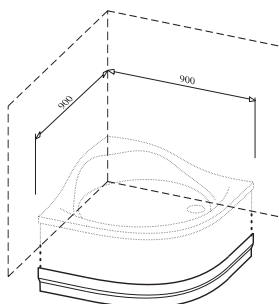
PERSEUS 90, 100 SET L

Souprava dvou navazujících panelů určených pro ustavení hranaté vaničky PERSEUS 90, 100 PP do rohu.



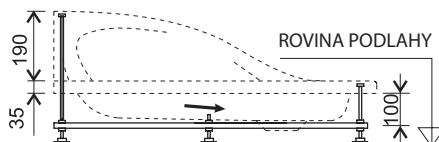
NAVÁZÁNÍ PANELŮ

SETY K SEDACÍM VANIČKÁM



TOSCA 90

Čelní panel včetně upevnění určený pro oblou vaničku TOSCA 90 LA.



BASE

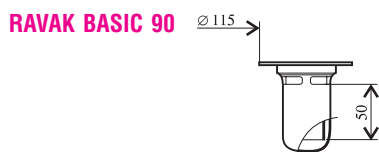
Souprava nožiček, kterou je možné dokoupit pro ustavení sedací vaničky TOSCA.

Podle typu vaničky se jedná o TOSCA 90 BASE.

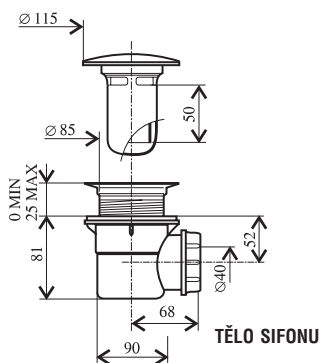
Při osazení vaničky TOSCA bez panelu umožňují seřiditelné nožičky nastavit výšku vaničky v rozmezí +15 mm, - 15 mm od základní polohy.

DOPLŇKY K VANIČKÁM KASKADA, GALAXY, GALAXY PRO

SIFONY



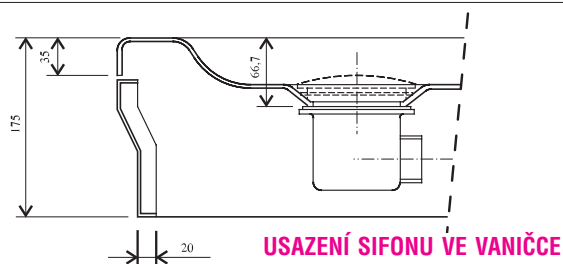
RAVAK STANDARD 90
RAVAK PROFESSIONAL 90



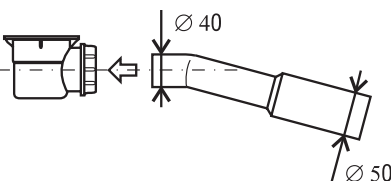
Sifon SABINA pro vaničky SABINA a SABIUS viz strana 40.

Pro všechny typy nabízených vaniček série GALAXY i KASKADA doporučujeme jako nezbytné příslušenství nízké sifony RAVAK Ø 90 mm, které mají velmi dobré funkční vlastnosti. Průtok při ustálené hladině vody nad sifonem 10 mm je 18l/min, při 30 mm je 30l/min. Toto provedení sifonů je z vaniček lehce vyjímatelné a sifony jsou proto bez větších problémů čistitelné zvenčí. Sifony RAVAK vám nabízíme v základní sestavě s leštěnou nerezovou mřížkou - typ BASIC, dále typ STANDARD - pokovený plast. Pro náročnější zákazníky je určen sifon RAVAK PROFESSIONAL ve variantách chrom. Tyto varianty se odlišují od základní sestavy provedením horní krytky sifonu. Tělo sifonu je u všech typů stejné.

- RAVAK BASIC 90** - nerezová mřížka
 - RAVAK STANDARD 90** - chrom - (chrom krytka)
 - RAVAK PROFESSIONAL** - (kovová krytka)
- barva: chrom, bílá



SIFONOVÁ REDUKCE



SIFONOVÁ REDUKCE

Nabízíme vám **sifonovou redukci 40/50 mm**, která redukuje rozměrové rozdíly mezi sifony RAVAK (průměr 40 mm) a odpadním potrubím (průměr 50 mm). Sifony je možné připojit též pomocí flexibilního mezikusu. **Není součástí balení sifonu.**

310 ml



SANITÁRNÍ SILIKON - NEUTRÁLNÍ

Pro zaručené upevnění a utěsnění našich výrobků je nezbytné použití tmelu **RAVAK PROFESSIONAL**, který zajišťuje dokonalou soudržnost s použitými materiály. Použit ho můžete i pro vytmelení všech spár, u kterých chcete zabránit pronikání vlhkosti. Vykazuje vynikající přilnavé vlastnosti na akrylátové vany, vaničky, sprchové kouty, boxy a na plochy jako keramika, sklo, umělá hmota nebo umělohmotná okna. Vzhledem k jeho dobré přilnavosti k syntetickým emailům ho lze použít na dřevo, kovy, beton apod.

OBSAH	BARVA	POUŽITÍ
310 ml	bílý	vany, vaničky, nástavby
	bezbarvý	sklo, polystyrenové sklo

KASKADA 90

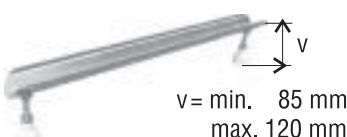
pro vaničky
rozměru 80 a 90 cm



pro vaničky
rozměru 100 cm
GALAXY 100

MONTÁŽNÍ SADA K VANIČKÁM

Souprava se používá pro dokonalé utěsnění sprchové vaničky při montáži do dokončených interiérů koupelen. Bez zásahu do stávajících povrchů stěn se docílí vzhledově perfektního a funkčního napojení sprchové vaničky na stěnu koupelny. Při montáži vaničky pro sprchový kout osazujeme krycí lištu až po definitivní montáži nástavby tak, aby lišta končila těsně u vnitřní konstrukce koutu. Při osazení samostatné vaničky je krycí lišta ukončena zároveň s okrajem vaničky. Dutý prostor rovného konce lišty se zaplní tmelem, který se po zatvrdnutí seřízne.



v = min. 85 mm
max. 120 mm

UNIVERZÁLNÍ BASE PRO VANIČKY TYPU LA

je určena pro všechny typy vaniček LA (vyjma TOSCA, TAURUS, SABIUS a SABINA) a slouží ke snadnému vyrovnání vaničky do roviny. Takto ustavenou vaničku je možné snadno podezdit a obložit.

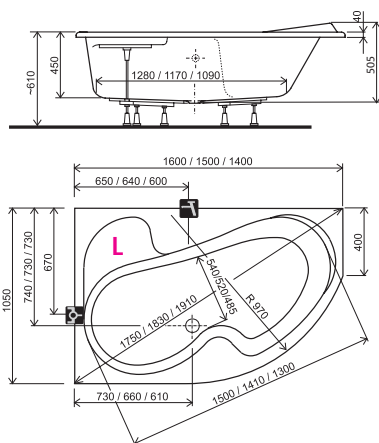
VANY INSPIRATION PRO KONCEPTY RAVAK

Vany jsou zhotoveny z nejkvalitnějšího litého akrylátu v extra bílé barvě snowwhite. Madla a podhlavníky dodáváme v barvách bílá, zelená, šedá (leštěný nerez - pouze madla).

Vanové odtokové komplety v barvě chrom.

Vany lze kompletovat pomocí krycích panelů, podhlavníků, model a vanových zástěn a dveří (dle jednotlivých typů). K vanám lze zakoupit originální odtokové komplety a podpory (nožičky) nebo polystyrenové nosiče. V případě použití originální podpory nebo polystyrenového nosiče poskytujeme záruku 10 let na všechny vany RAVAK.

ROSA I



ROSA I 160 x 105, 150 x 105, 140 x 105

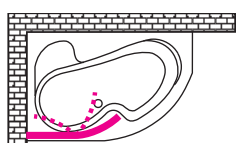
Vana s nejširšími možnostmi uplatnění a s bohatou škálou doplňků a variant využití. Dodáváme ji ve velikostech 160, 150, 140x105 cm ve variantě pravé a levé. Vnější rozměry vany jsou úsporné, ale využitelný vnitřní prostor je obrovský. Vhodná do panelákových koupelen až po luxusní komplety ve vilách. Lze doplnit zástěnami VSK2, EVSK1. Příslušenství: vanový odtokový komplet, čelní panel, madla, podhlavník. Na vanu ROSA I v rozměrech 150 a 160 x 105 cm dodáváme polystyrenový nosič, který umožňuje pohodlné obložení vany.



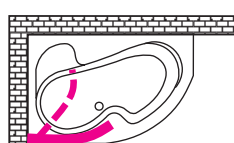
Výška nožiček
Hloubka vany
Výška vany
Výška krycího panelu
Celková výška bez panelu
Celková výška s panelem

120 - 160 mm
450 mm
505 mm
565 mm
570 - 610 mm
605 mm (+ 5 mm, - 0 mm)

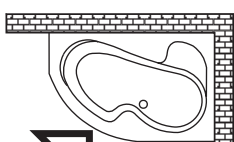
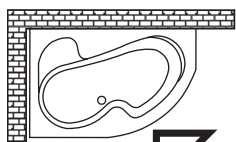
Možnosti sestav



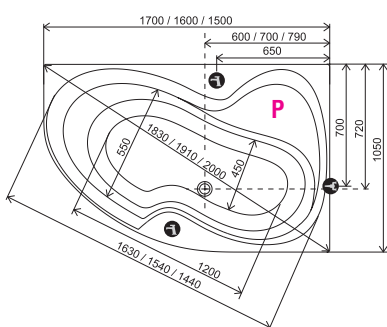
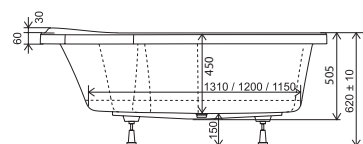
ROSA I + VSK2



ROSA I + EVSK1



ROSA II



ROSA II 170 x 105, 160 x 105, 150 x 105

Originální tvar a chytře vyřešené vnější rozměry umožňují umístění i do těch nejmenších koupelen. Vnitřní prostor je přitom větší než u klasické vany. Neotřelý a nadčasový design z tvrdí dílny Design Storz, podtrhuje na dotek příjemný a velmi praktický akrylátový povrch van. Kvalitu materiálu a dokonalé zpracování potvrzuje i desetiletá záruka (v případě použití originální podpory). Příslušenství: vanový odtokový komplet, čelní panel, madla, podhlavník.

Vany se dodávají ve třech velikostech v pravé i levé variantě.

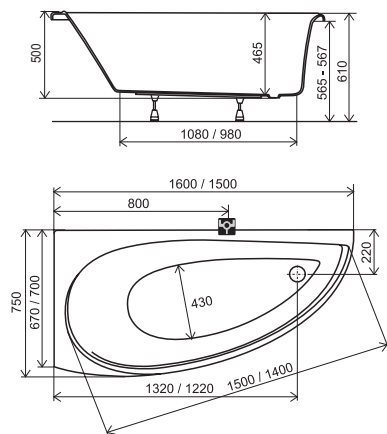
Vany Rosa II typu PU Plus str. 53



Výška nožiček
Hloubka vany
Výška vany
Výška krycího panelu
Celková výška bez panelu
Celková výška s panelem

120 - 160 mm
450 mm
505 mm
550 mm
595 - 635 mm
620 mm (+ 10 mm, - 10 mm)

AVOCADO



AVOCADO 160 x 75, 150 x 75

Vana AVOCADO je navržena pro malé koupelny, je ideálním výrobkem do rekonstruovaných panelákových koupelen.

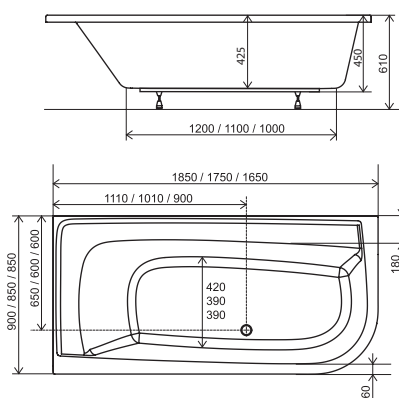
Vany AVOCADO jsou ve 4 různých modifikacích, a to rozměrově 150 x 75 a 160 x 75 mm v provedení levém a pravém.

Ke všem provedením lze zakoupit jako samostatné příslušenství podpora, vanový odtokový komplet RAVAK nebo plastový čelní panel. Ve svislém řezu má panel zakulacený tvar s ustupujícím dolním lemem.



Výška nožiček	120 - 160 mm
Hloubka vany	465 mm
Výška vany	500 mm
Výška krycího panelu	565 mm
Celková výška bez panelu	605 - 645 mm
Celková výška s panelem	605 mm (+ 10 mm, - 0 mm)

PRAKTIK



PRAKTIK 185 x 90, 175 x 85, 165 x 85

Jediná vana, kde je odkládacího prostoru víc než dost. Vana poskytuje více odkládacího prostoru a není třeba nic dozdívat. Díky oblým tvarům vany i umyvadla je možné procházet kolem bez rizika poranění o roh vany či umyvadla.

K této vaně byly vyvinuty tři typy umyvadel, přičemž každé z nich oplývá zcela konkrétními praktickými vlastnostmi.

Možno doplnit vanovou zástěnou VS2, 3, 5, VS3 S, GVS2, EVS1. Stojánkovou baterii lze umístit kdekoliv na zadním širokém lemu.

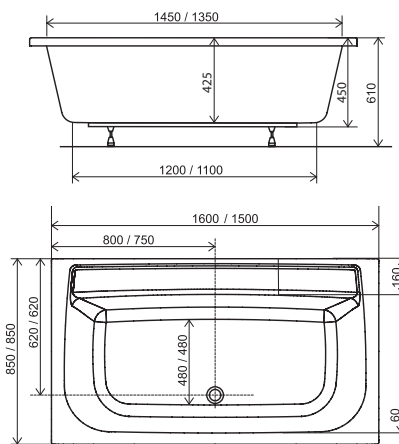
Vany se dodávají ve třech velikostech v pravé i levé variantě.

Vany Praktik typu PU Plus na str.53.



Výška nožiček	120 - 160 mm
Hloubka vany	425 mm
Výška vany	450 mm
Výška krycího panelu	565 mm
Celková výška bez panelu	570 - 610 mm
Celková výška s panelem	610 mm (+5 mm, - 0 mm)

PRAKTIK N



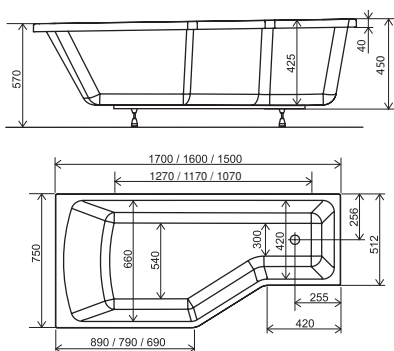
PRAKTIK N 150 x 85, 160 x 85

Zejména do menších koupelen nebo do niky jsou vhodné nové rozměrové varianty oblíbené vany Praktik. Vanu můžete doplnit některým z umyvadel Praktik, vanovou zástěnou a dalšími koupelnovými doplňky, a vytvořit si tak designově sladěný koncept.



Výška nožiček	120 - 160 mm
Hloubka vany	425 mm
Výška vany	450 mm
Výška krycího panelu	565 mm
Celková výška bez panelu	570 - 610 mm
Celková výška s panelem	610 mm (+5 mm, - 0 mm)

BEHAPPY



BEHAPPY

150 x 75, 160 x 75, 170 x 75

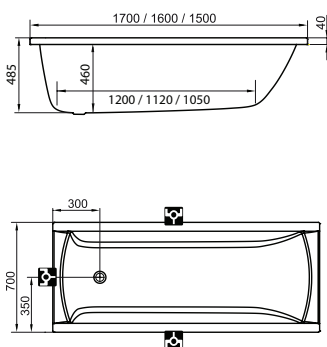
Pravoúhlná vana délky 150, 160 nebo 170 cm opět speciálně určená do malých koupelen (v nabídce také umyvadlo, které překrývá vanu a umožňuje tak maximální prostorové využití např. průchozích panelákových koupelen). Jako doplněk nabízíme vanový odtokový komplet. Lze ji doplnit čelním krycím panelem. Je možné na ni použít vanovou zástěnu VS2 BeHappy, EVS1. K vaně je možné dokoupit umyvadlo a podhlavník. Vany se dodávají ve třech velikostech v pravé i levé variantě.



Výška nožiček
Hloubka vany
Výška vany
Výška krycího panelu
Celková výška bez panelu
Celková výška s panelem

120 - 160 mm
425 mm
450 mm
525 mm
580 - 600 mm
570 mm (+ 5 mm, - 0 mm)

CLASSIC



CLASSIC

150 x 70, 160 x 70, 170 x 70

Vyjímačně hluboká klasická vana délky 150, 160 nebo 170 cm pro pohodlné koupání, široké dno umožňuje i bezpečné sprchování. Lze doplnit vanové zástěny VS2, VS3, VS5, VS3 S nebo vanové dveře AVDP3, příp. s pevnou stěnou. K vaně je možné dále dokoupit podhlavník, vanový odtokový komplet a čelní i boční panel. Při zakoupení umyvadla a nábytku Classic vytvoříte z koupelny praktický a designově sladěný celek.

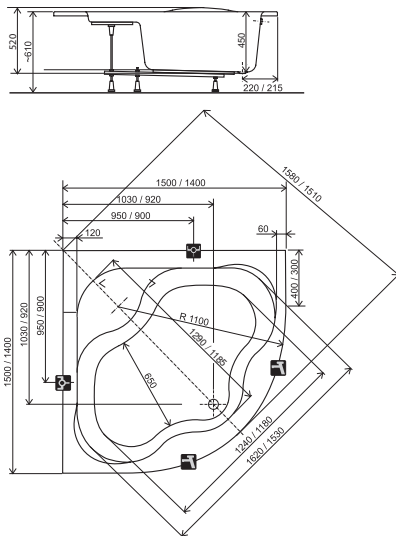


Výška nožiček
Hloubka vany
Výška vany
Výška krycího panelu
Celková výška bez panelu
Celková výška s panelem

120 -160 mm
460 mm
485 mm
565 mm
560 - 600 mm
605 mm (-5, -0)

VANY INSPIRATION - DESIGNOVÉ

GENTIANA



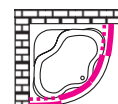
GENTIANA 150 x 150, 140 x 140

Mimořádně prostorná vana rohová určená i pro více než jednu osobu. Doplnky: vanový odtokový komplet, čelní panel, vanové dveře VDKP4, podhlavník, madlo a polystyrenový panel, který umožňuje pohodlné obložení vany.



Možnosti doplnění

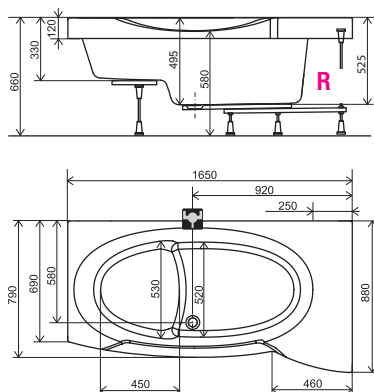
GENTIANA + VDKP4



Výška nožiček
Hloubka vany
Výška vany
Výška krycího panelu
Celková výška bez panelu
Celková výška s panelem

120 - 160 mm
450 mm
520 mm
565 mm
565 - 605 mm
605 mm (+ 5 mm, - 0 mm)

SAFE



SAFE 165 x 88

Vana Safe je první vana pro vaše bezpečí. Díky sníženému přednímu lemu a dostatečné ploše pro sezení na vaně umožňuje bezpečný vstup a výstup.

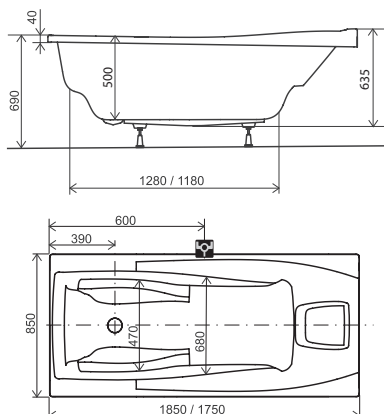
Praktické madlo na stěně zajišťuje bezpečný pohyb ve vaně. Rozdělením vnitřního prostoru vany na 2 části došlo k vytvoření zvýšeného prostoru (sedátko) a části pro bezpečné a úsporné koupání. Vana se dodává v pravé a levé variantě. Vanu lze doplnit čelním a bočním krycím panelem.



Výška nožiček
Hloubka vany
Výška vany
Výška krycího panelu
Celková výška bez panelu
Celková výška s panelem

120 - 130 mm
495 mm
530 mm
535 mm
650 - 660 mm
660 (+5 mm, -0,0 mm)

YOU YOU - WARM FLOW



YOU 185 X 85, 175 X 85

Originální prostorná vana s podhlavníkem a se širokou škálou využití. Vana nemá vrtaný otvor pro přepad, speciální odtoková souprava umožňuje nastavení hladiny podle vašeho přání. V základním provedení je možné napouštět vanu klasickou nástěnnou baterií. Vypouštění vany je zajištěno systémem poloautomatické vypustě "Clik - Clack" - tlakem na krytku vypustě.

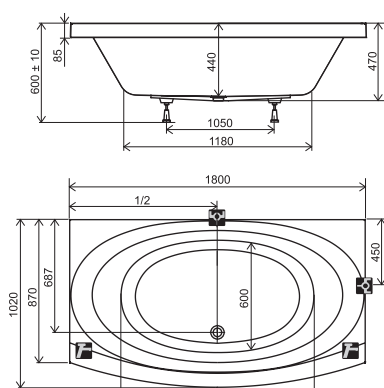
V provedení WARM FLOW má vana pod podhlavníkem vyvrtaný otvor, do kterého se montuje speciální výtoková hubice, kterou se do vany napouští voda o předem nastavené teplotě. Tento systém vyžaduje ve smyslu "stavební připravenosti" předem zhotovené rozvody vody s podomítkovou baterií, nejlépe termostatickou, a s vývodem pod vanou k zádové části vany. Vanu lze doplnit čelním a bočními plastovými panely.

Vany YOU typu PU Plus na str.53.



Výška nožiček	120 - 160 mm
Hloubka vany	500 mm
Výška vany	635 mm
Výška krycího panelu	620 - 660 mm
Celková výška bez panelu	690 mm (+ 5 mm, - 0 mm)
Celková výška s panelem	u podhlavníku 760 (+ 5 mm, - 0 mm)

EVOLUTION



EVOLUTION 180 x 87 - 102

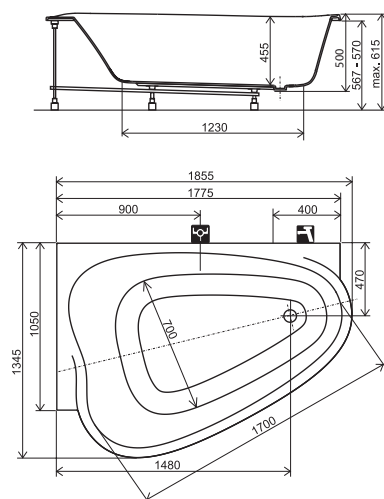
Návrh vany EVOLUTION pochází z české designérské dílny Nosál. Tvar vajíčka napomáhá vytvářet pocit bezpečí a klidu. Dokompletovat lze čelním a bočními panely, madlem, podhlavníkem a lze doplnit i hydromasážním systémem.

Vany Evolution typu PU Plus na str.59.



Výška nožiček	120 - 160 mm
Hloubka vany	440 mm
Výška vany	470 mm
Výška krycího panelu	510 mm
Celková výška bez panelu	590 - 630 mm
Celková výška s panelem	600 mm (+ 10 mm, - 10 mm)

LOVESTORY



LOVESTORY 185 x 105 - 135

Luxusní rohová vana pro velké koupelny, kde svým designem vytváří dominantu prostoru. Tvarovým řešením i vnitřním prostorem je předurčena pro společnou rodinnou lázeň. V provedení levém či pravém se přizpůsobí nejrůznějším architektonickým řešením vaší koupelny.

Lze ji dokompletovat párem individuálně umístitelných podhlavníků.

K vaně se dodává jako samostatné příslušenství podpora, kompletní čelní plastový panel nebo vanový odtokový komplet RAVAK. Čelo vany je také možné obezdít například se stupňovitým vstupem.

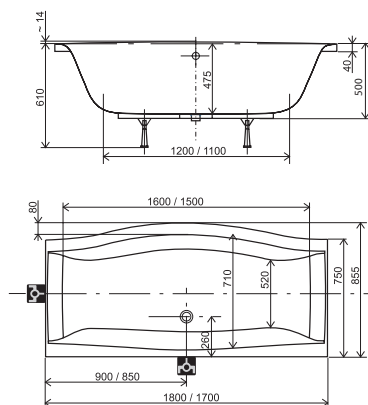
POZOR!! Horní hrana vany není vodorovná, ale tvarovaná se spády pro odtok vody z horních ploch, proto doporučujeme, aby vodorovná spára obkladu nebyla těsně u horní hrany vany.

Vany LoveStory typu PU Plus na str.59.



Výška nožiček	120 - 160 mm
Hloubka vany	455 mm
Výška vany	500 mm
Výška krycího panelu	565 mm
Celková výška bez panelu	595 - 635 mm
Celková výška s panelem	605 mm (+ 10 mm, - 0 mm)

MAGNOLIA



MAGNOLIA 180 x 75, 170 x 75

Pravoúhlná velice prostorná vana délky 180 nebo 170 cm. Jako samostatné příslušenství se dodává podpora, podhlavník a odtokový komplet. Lze ji doplnit čelním a bočními krycími panely.

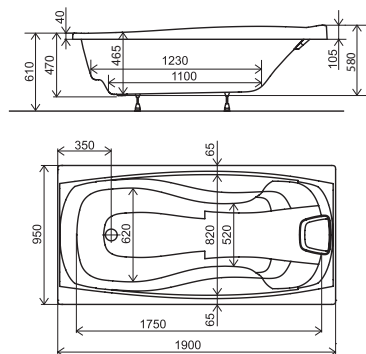
Vany Magnolia typu PU Plus na str.59.



Výška nožiček
Hloubka vany
Výška vany
Výška krycího panelu
Celková výška bez panelu
Celková výška s panelem

120 - 160 mm
475 mm
500 mm
565 mm
610 - 650 mm
605 mm (+ 5 mm, - 0 mm)

XXL



XXL 190 x 95

Vana XXL je pro malé i velké. Člověk větší postavy si v ní pohodlně natáhne tělo, aniž by mu ramena či kolena vyčnívala z vody. Menší člověk se může zapřít o praktický schůdek, aby nesjížděl do vody. Podpěra pro ruce poslouží k dokonalému uvolnění.

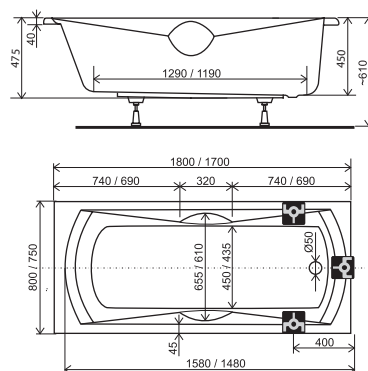
Na vanu XXL nelze z důvodu designového tvaru horního lemu použít vanová zástěna - vana je určena pro extrémně komfortní koupání.



Výška nožiček
Hloubka vany
Výška vany
Výška krycího panelu
Celková výška bez panelu
Celková výška s panelem

120 - 130 mm
465 mm
580 mm
565 mm
650 - 660 mm
660 (+5 mm, - 0 mm)

SONATA



SONATA 180 x 80, 170 x 75

Klasická vana ve velmi moderním výtvarném pojetí. Jako doplněk nabízíme vanový odtokový komplet. Doplnky jsou (mimořádně) pouze v bílé a šedé barvě. Dokompletovat lze čelním a bočními panely a vanovými zástěnami VS2, VS3, VS5, VS3 S, AVDP3, GVS2, EVS1.

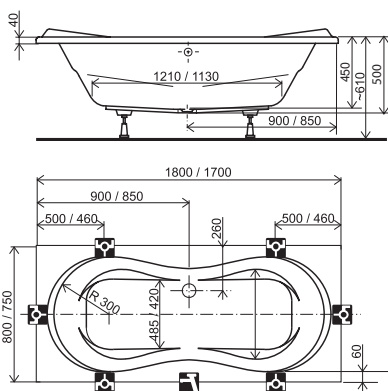
Vana je dodávána s předvrtanými otvory pro podhlavník a upěvnění madel.



Výška nožiček
Hloubka vany
Výška vany
Výška krycího panelu
Celková výška bez panelu
Celková výška s panelem

120 - 160 mm
450 mm
475 mm
565 mm
585 - 625 mm
605 mm (+ 5 mm, - 0 mm)

CAMPANULA



CAMPANULA 180 x 80, 170 x 75

Vana moderních tvarů s ergonomickými prolisy se vyrábí ve velikostech 180 x 80 a 170 x 75 cm. Jako doplněk nabízíme vanový odtokový komplet. Lze ji dokompletovat párem modelů a podhlavníkem, čelním a bočními krycími panely. Je možné na ni použít vanové dveře AVDP3, vanovou zástěnu EVS1, VS2, VS3, VS5, VS3 S, GVS2, EVS1.



Výška nožiček

120 - 160 mm

Hloubka vany

450 mm

Výška vany

500 mm

Výška krycího panelu

565 mm

Celková výška bez panelu

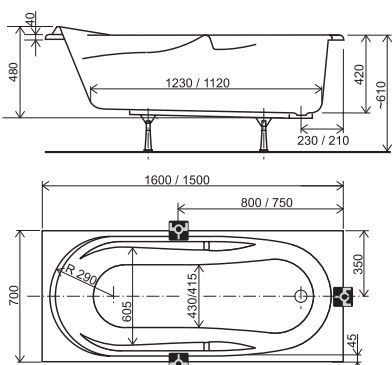
565 - 605 mm

Celková výška s panelem

605 mm (+ 5 mm, - 0 mm)

VANY INSPIRATION - KLASICKÉ

VANDA



VANDA 160 x 70, 150 x 70

Pravouhelná klasická vana délky 150 nebo 160 cm. Jako doplněk nabízíme vanový odtokový komplet. Lze ji doplnit čelním a bočními krycími panely. Je možné na ni použít vanové zástěny VS2, 3, 5, VS3 S, AVDP3, GVS2, EVS1.



Výška nožiček

120 - 160 mm

Hloubka vany

420 mm

Výška vany

480 mm

Výška krycího panelu

565 mm

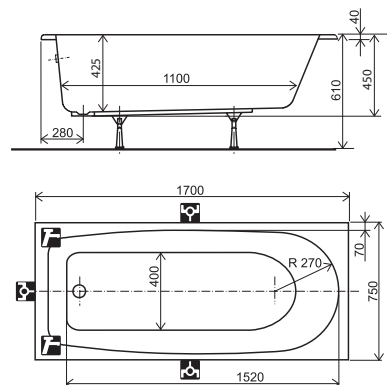
Celková výška bez panelu

540 - 580 mm

Celková výška s panelem

605 mm (+ 5 mm, - 0 mm)

NERIDA



NERIDA 170 x 75

Obdélníková vana jednoduchých tvarů, pro široké spektrum uživatelů, jimž vyhovuje klasická konstrukce. Jako doplněk nabízíme vanový odtokový komplet. Vana se osazuje na běžné vanové podpory (nožičky) RAVAK a může být doplněna 1 čelním a 2 bočními panely. Také na tuto vanu je možné montovat vanové zástěny VS2, 3, 5, VS3 S, AVDP3 nebo GVS2 a EVS1.



Výška nožiček

120 - 160 mm

Hloubka vany

425 mm

Výška vany

450 mm

Výška krycího panelu

565 mm

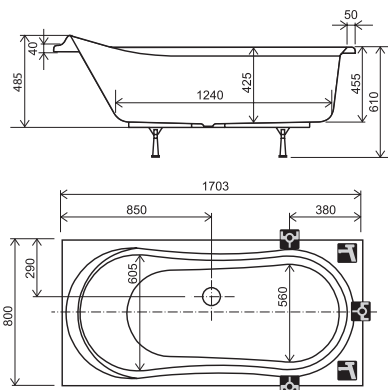
Celková výška bez panelu

560 - 600 mm

Celková výška s panelem

605 mm (+ 5 mm, - 0 mm)

FRESIA



FRESIA 170 x 80

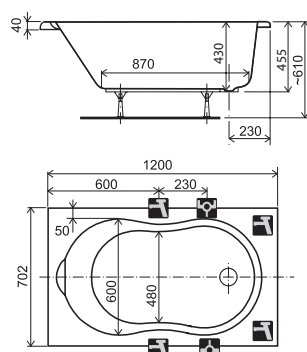
Pravouhí vana, která při délce 170 cm nabízí šířku 80 cm. Jako doplněk nabízíme vanový odtokový komplet. Jako u ostatních pravouhých van ji lze doplnit čelním a bočními panely. Je možné na ni použít vanové zástěny VS2, 3, 5, VS3 S, AVDP3, GVS2, EVS.



Výška nožiček
Hloubka vany
Výška vany
Výška krycího panelu
Celková výška bez panelu
Celková výška s panelem

120 - 160 mm
425 mm
485 mm
565 mm
575 - 615 mm
605 mm (+ 5 mm, - 0 mm)

LILIA



LILIA 120 x 70

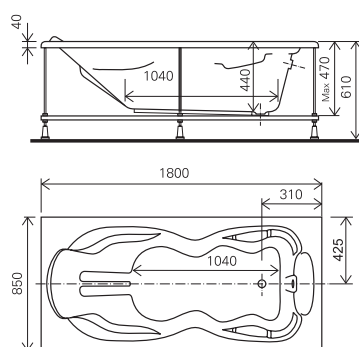
Vana velmi úsporných rozměrů (délka pouze 120 cm), která i přesto poskytuje dostatečný komfort pro hygienu i odpočinek. Možno doplnit vanovou stěnou GVS2, EVS1, VS2, 3, 5, VS3 S. Jako doplněk nabízíme vanový odtokový komplet.



Výška nožiček
Hloubka vany
Výška vany
Výška krycího panelu
Celková výška bez panelu
Celková výška s panelem

120 - 160 mm
430 mm
455 mm
-
570 - 610 mm
-

VIOLA



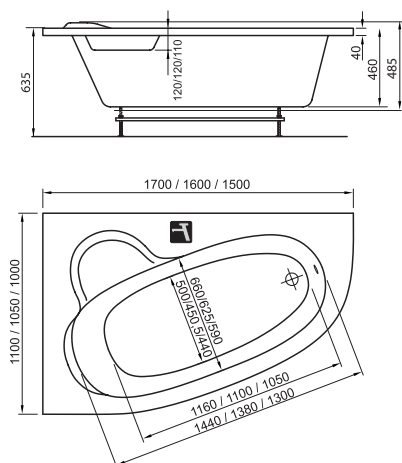
VIOLA - SPECIÁLNÍ HYDROMASÁŽNÍ VANA

Vana VIOLA je speciální vana určená pouze pro hydromasážní systémy. Samostatně je tato vana neprodejná.

- 4x hydromasážní tryska SUPER JET
- 8x hydromasážní mikrotryska MICRO JET (pro záda)
- 2x rotační tryska (pro nohy)
- 16x hydromasážní tryska AIR JET (pouze pro HYDRO/AIR)
- elektronické ovládání řízené mikroprocesorem, kombinované s regulátory vzduchu
- pulsace
- originální ovládání
- snímač hladiny vody
- masivní konstrukce (rám)



ASYMMETRIC



ASYMMETRIC 170 x 110, 160 x 105, 150 x 100

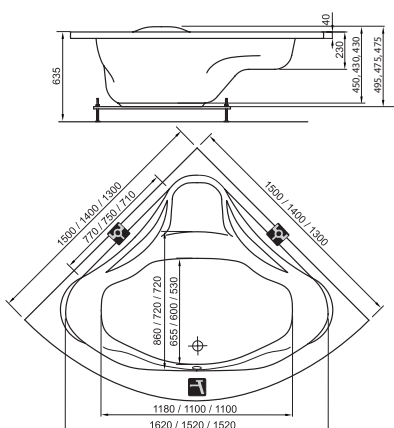
Rohová vana pro malé koupelny. Je to oblíbená asymetrická vana do rohu, která šetří místo, ale přitom nabízí pohodlné koupání. Je určena především pro menší koupelny a pro ty, kteří dávají přednost koupání před sprchováním.

K vaně lze dokoupit jako samostatné příslušenství podporu a čelní panel. Panelkit je součástí čelního panelu.



Výška nožiček	120 - 160
Hloubka vany	460 mm
Výška vany	485 mm
Výška krycího panelu	590 mm
Celková výška bez panelu	635 - 665 mm
Celková výška s panelem	635 mm (+ 5 mm)

TRIANGLE



TRIANGLE 150 x 150, 140 x 140 , 130 x 130

Prostorná vana pro relaxaci i koupání ve dvou. Vana Triangle je určena pro všechny, kteří si oblíbili rohové vany. Umožňuje jak koupání ve dvou, tak příjemnou relaxaci při sprchování na sedátku.

K vaně lze zakoupit samostatně podporu a čelní panel. V případě použití čelního panelu nutno pro montáž dokoupit také panelkit.



Výška nožiček	120 - 160 mm
Hloubka vany	450, 430, 430 mm
Výška vany	495, 475, 475 mm
Výška krycího panelu	590 mm
Celková výška bez panelu	625 - 655 mm
Celková výška s panelem	635 mm (+5 mm, - 0 mm)

VANY TYPU PU - PLUS

Novou technologií vyztužování van polyuretanovou pěnou vyrábíme tyto typy van:

TYP VANY	ROZMĚR
LOVE STORY PU-PLUS	185x105-135 L/R
MAGNOLIA PU-PLUS	170x75
MAGNOLIA PU-PLUS	180x75
EVOLUTION PU-PLUS	180x102
VIOLA PU-PLUS	180x85
ROSA II PU-PLUS	150x105 L/R
ROSA II PU-PLUS	160x105 L/R
ROSA II PU-PLUS	170x105 L/R
SONATA PU-PLUS	170x75
SONATA PU-PLUS	180x75
YOU PU-PLUS	175x85
YOU PU-PLUS	185x75
YOU PU-PLUS WARM FLOW	175x85
YOU PU-PLUS WARM FLOW	185x85
PRAKTIK PU-PLUS	175x85 L/R
PRAKTIK PU-PLUS	185x90 L/R

Přednosti těchto van:

- vyšší tepelně izolační vlastnosti
- zvýšená tuhost vany
- snížení hlučnosti jak při napouštění vody do vany, tak při provozu hydromasážních systémů
- technologie používané při výrobě jsou šetrnější k životnímu prostředí

PŘÍSLUŠENSTVÍ PRO AKRYLÁTOVÉ VANY

Pro zlepšení užitných vlastností van, pro navození příjemné pohody při koupeli ve vanách RAVAK, nabízíme našim zákazníkům širokou škálu doplňků.

PODHLAVNÍKY

① Podhlavník ROSA I

② Podhlavník GENTIANA

③ Podhlavník CAMPANULA

④ Podhlavník SONATA

⑤ Podhlavník LOVESTORY

⑥ Podhlavník MAGNOLIA

⑦ Podhlavník EVOLUTION

⑧ Podhlavník ROSA II

⑨ Podhlavník VIOLA

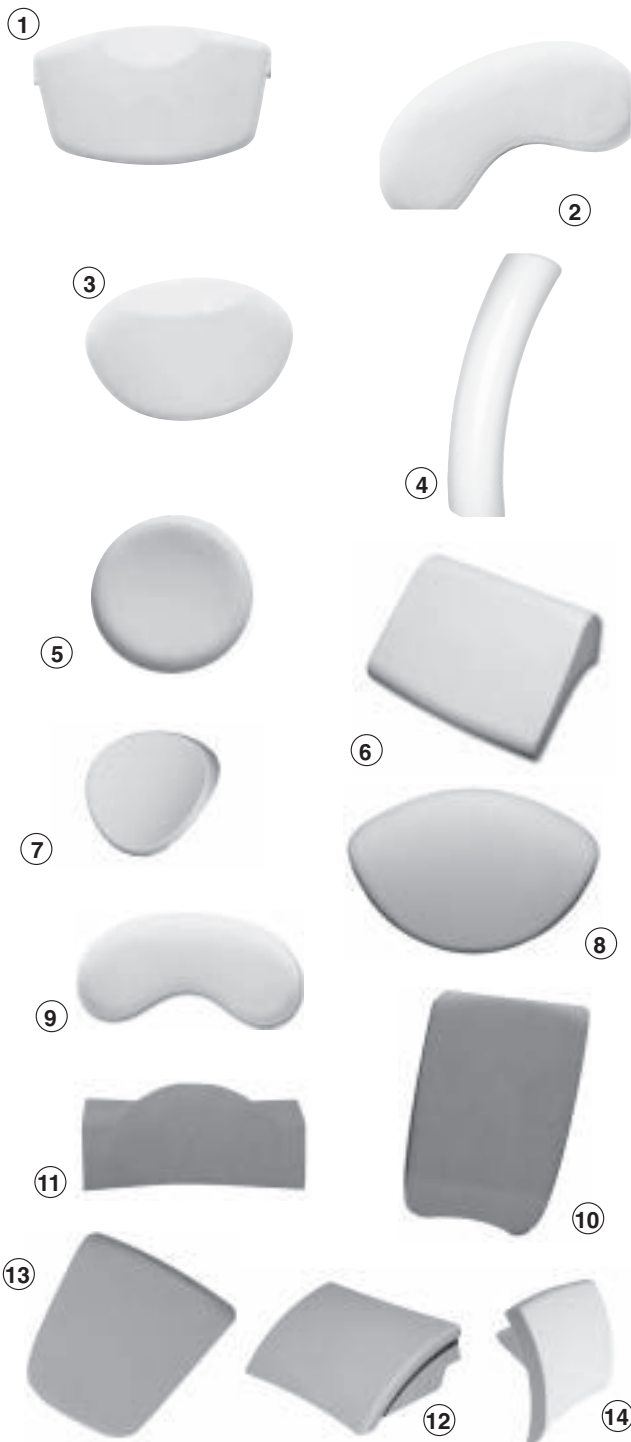
⑩ Podhlavník YOU

⑪ Podhlavník BEHAPPY

⑫ Podhlavník PRAKTIK

⑬ Podhlavník XXL

⑭ Podhlavník CLASSIC



BÍLÁ

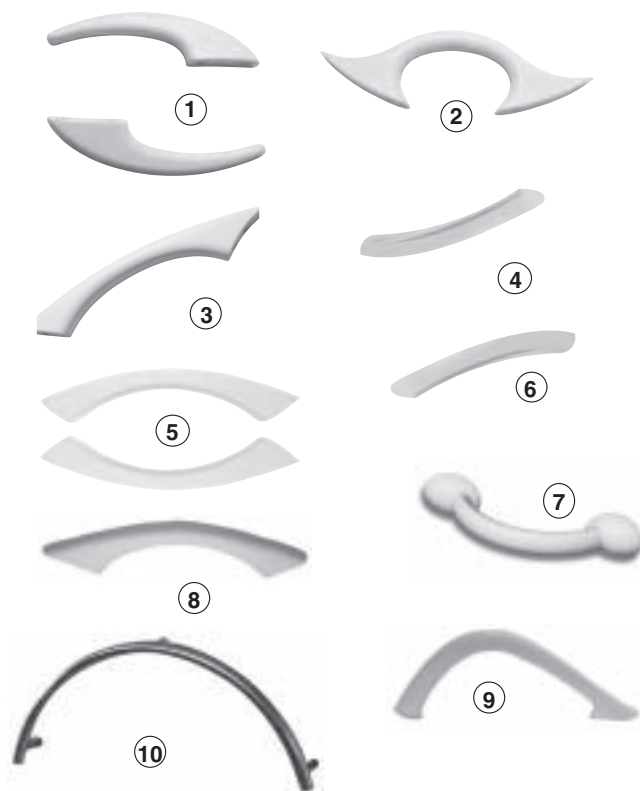
ŠEDÁ

ZELENÁ

Výrobky jsou dodávány v barvách: bílá, šedá a zelená, pro vanu SONATA a LOVESTORY pouze bílá a šedá. Podhlavníky jsou odnímatelné.

MADLA

- ① Madla **CAMPANULA** (pár)
- ② Madlo **GENTIANA**
- ③ Madlo **ROSA**
- ④ Madlo **ROSA I NEREZ**
ROSA II NEREZ
(L/R)
- ⑤ Madla **SONATA** (pár)
- ⑥ Madlo **UNIVERZÁLNÍ**
(nerez)
- ⑦ Madlo **EVOLUTION**
(polyuretan)
- ⑧ Madlo **ROSA II pro VS**
(polyuretan)
- ⑨ Madlo **ROSA II**
(polyuretan L/R)
- ⑩ Madlo **SAFE**
(nerez)



Výrobky jsou dodávány v barvách: bílá, šedá a zelená, pro vanu SONATA pouze bílá a šedá. Madla je nutno nainstalovat před definitivním usazením vany. **Do zabudované vany lze namontovat pouze madla NEREZ univerzální.** (Při použití speciálních nýtovacích kleští).

VANOVÝ ODTOKOVÝ KOMPLET



Kvalitní, spolehlivý, elegantní a snadno ovladatelný. Dodává se ve dvou typech povrchové úpravy (bílá, chrom). Doporučován ke všem běžným vanám.



Vanový odtokový komplet pro vany **YOU**



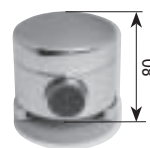
Vanový odtokový komplet "ClickClack" pro vany **BEHAPPY**
Vhodný pro všechny typy van



Napouštění **WARM FLOW** pro vanu **YOU**



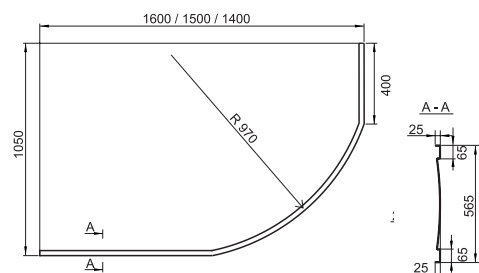
Vanový odtokový komplet "ClickClack" s napouštěním přepadem. Ovládání sifonu principem **ClickClack**.



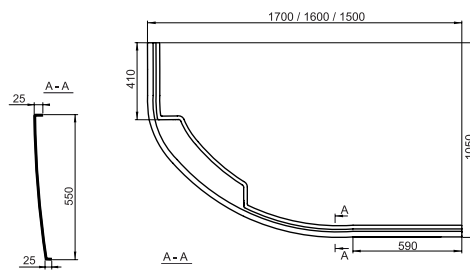
Vanový odtokový komplet. Napouštění přepadem. Ovládání sifonu bowdenem

PANELY

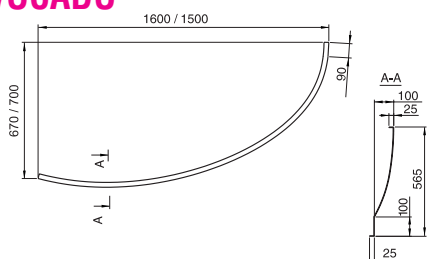
ROSA I



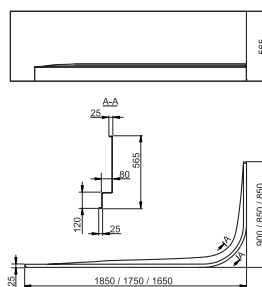
ROSA II



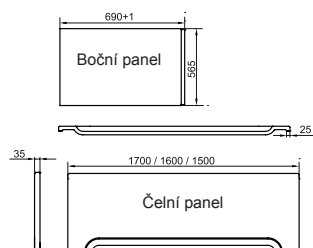
AVOCADO



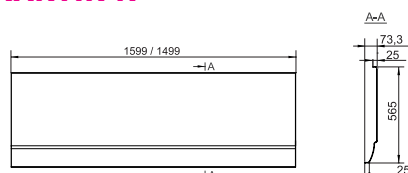
PRAKTIK



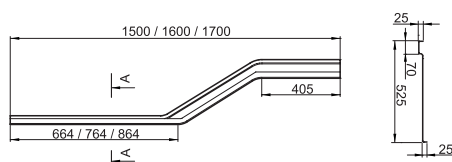
CLASSIC



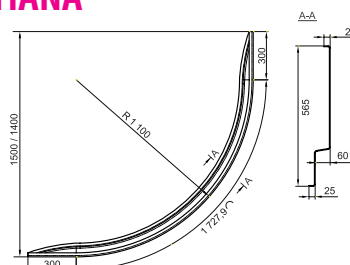
PRAKTIK N



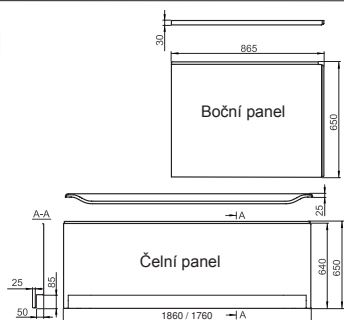
BEHAPPY



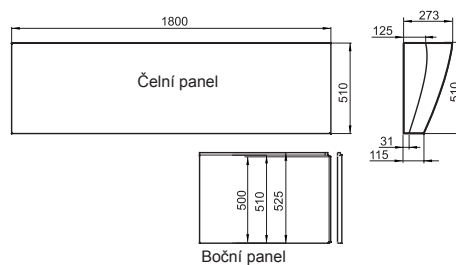
GENTIANA



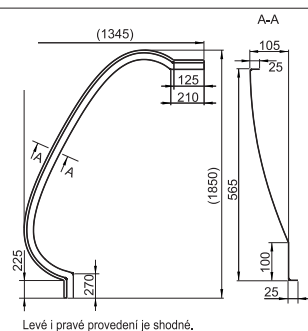
YOU



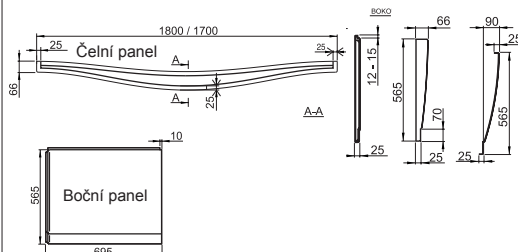
EVOLUTION



LOVESTORY



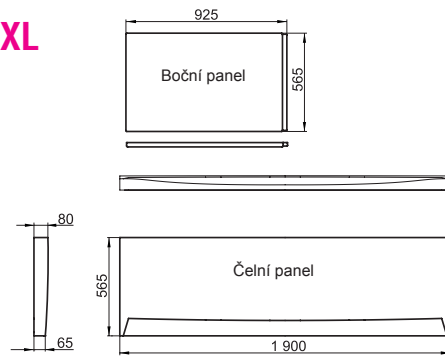
MAGNOLIA



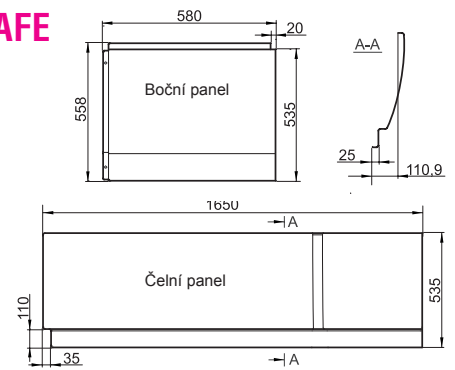
Levě i pravě provedení je shodné.

PANELY

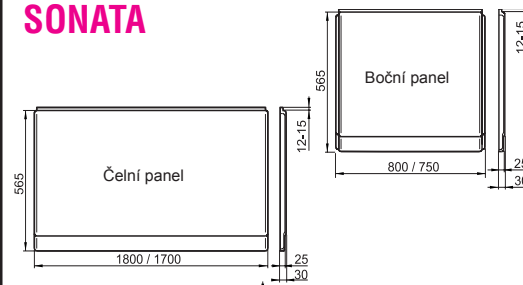
XXL



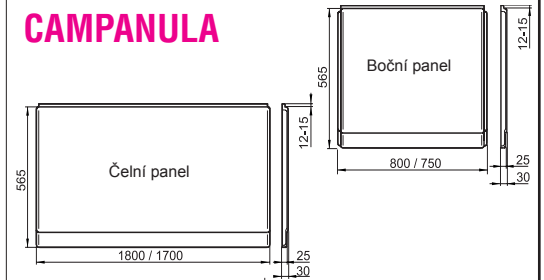
SAFE



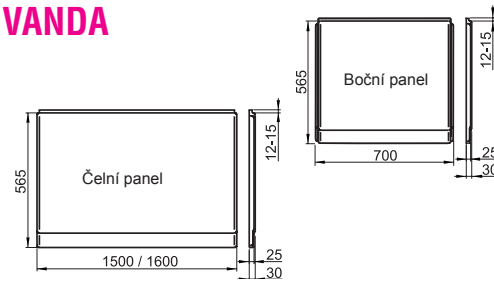
SONATA



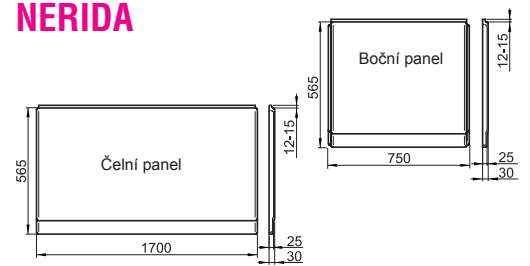
CAMPANULA



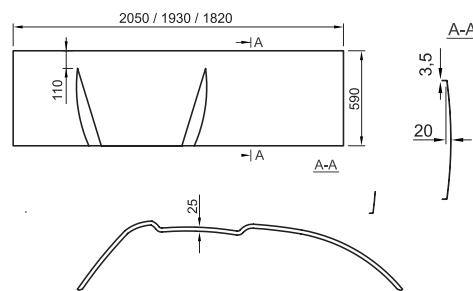
VANDA



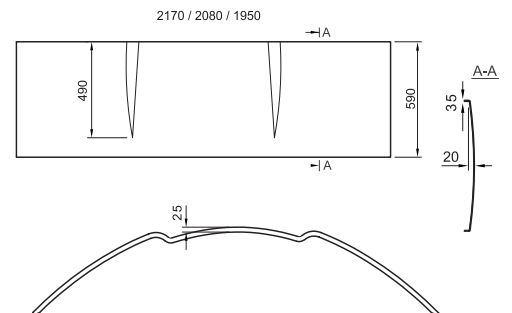
NERIDA



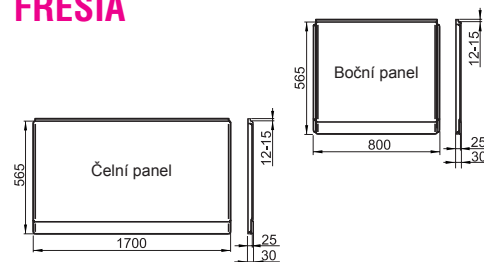
ASYMMETRIC



TRIANGLE



FRESIA



NÁBYTEK - KOUPELNOVÝ NÁBYTEK ROSA

Skříňky koupelnového nábytku jsou vyrobeny z voděodolného materiálu V313 v barevném provedení bříza. Dvířka jsou lakována bílou polyuretanovou barvou s tímto podkladem: 1x impregnační vrstva, 2x podkladová vrstva, 1x finální vrstva.

Skříňky jsou vybaveny závěsným systémem HETTICH, pojezdy s olejovými tlumiči BLUM a panty SALICE. Zrcadlo M 780 je vybaveno zásuvkou na 230 V a bodovými světly.



M 780 L / R
Zrcadlo s poličkou,
integrovánými bodovými
světly a zásuvkou.
780 x 160 x 680
(š / h / v)



M 560
Zrcadlo se světlem.
565 x 800 x 30
(š / h / v)

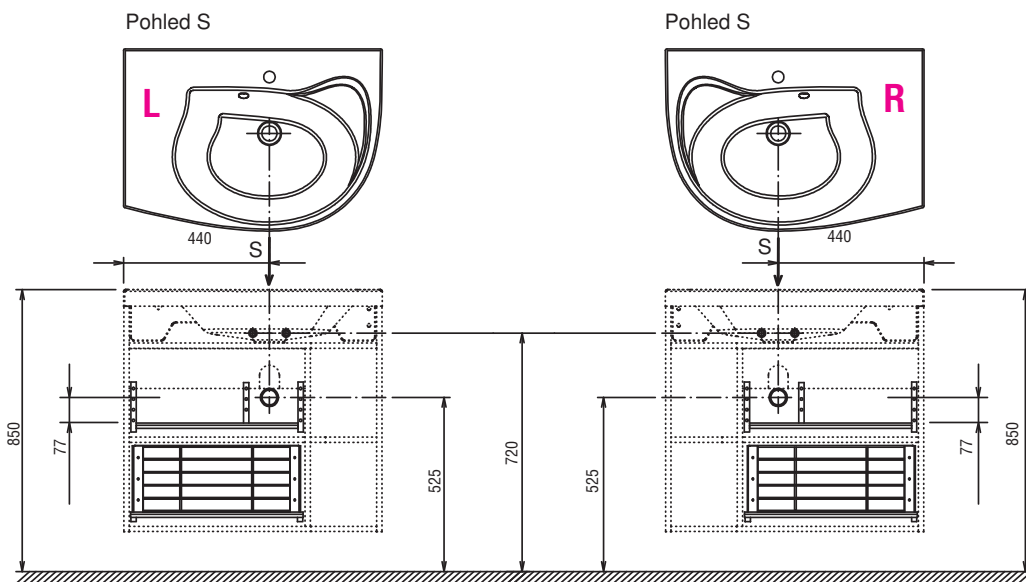


**SDU Rosa
Comfort L / R**
Skříňka se šuplíkem
a integrovaným
košem na prádlo.
780 x 500 x 680
(š / h / v)

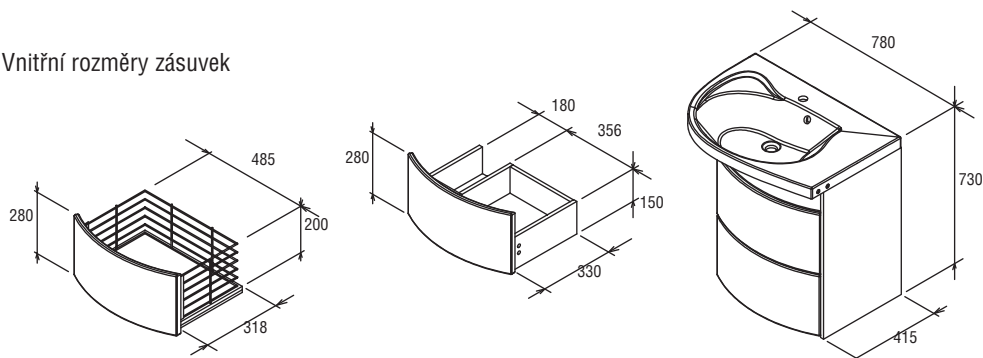


SDU Rosa L / R
Skříňka pod umyvadlo
Rosa se šuplíkem
560 x 240 x 400
(š / h / v)

STAVEBNÍ PŘIPRAVENOST - přívody vody + odpady



Vnitřní rozměry zásuvek



NÁBYTEK - KOUPELNOVÝ NÁBYTEK UNI

Skříňky koupelnového nábytku jsou vyrobeny z voděodolného materiálu V313 v barevném provedení bříza. Dvířka jsou lakována bílou polyuretanovou barvou s tímto podkladem: 1x impregnační vrstva, 2x podkladová vrstva, 1x finální vrstva.

Skříňky jsou vybaveny pojezdy s olejovými tlumiči BLUM a panty s dorazem SALICE.



SHC 600 Praktik, Rosa

Skříňka vhodná k umístění nad pračku 60 cm.

600 x 230 x 685 (š / h / v)



SH UNI Praktik, Rosa

Horní skříňka, vhodná k umístění nad pračku 40 cm.

410 x 200 x 685 (š / h / v)



PS UNI Praktik, Rosa

Dolní skříňka. Otočením výrobku získáte levou nebo pravou variantu výrobku.

420 x 370 x 710 (š / h / v)



PS L / R Praktik, Rosa

Dolní skříňka se šuplíkem.

420 x 370 x 850 (š / h / v)



SB UNI Praktik, Rosa

Boční sloup. otočením výrobku získáte levou nebo pravou variantu dvířek.

410 x 350 x 1800 (š / h / v)

NÁBYTEK - KOUPELNOVÝ NÁBYTEK PRAKTIK

Skříňky koupelnového nábytku jsou vyrobeny z voděodolného materiálu V313 v barevném provedení bříza. Dvířka jsou lakována bílou polyuretanovou barvou s tímto podkladem: 1x impregnační vrstva, 2x podkladová vrstva, 1x finální vrstva.



SDU Praktik S L / R

SDU Praktik U L / R

Skříňka pod umyvadlo.

Praktik U 780 x 430 x 240 (š / h / v)

Praktik S 960 x 430 x 240 (š / h / v)

M 780 L / R, M 960 L / R

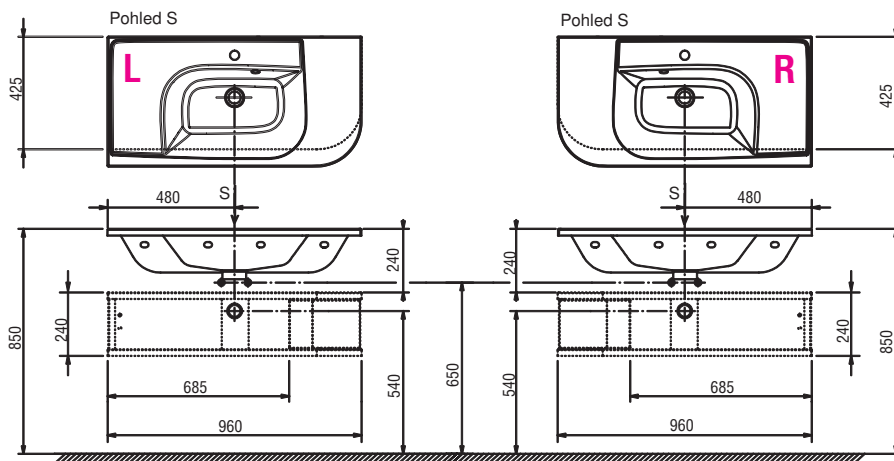
Zrcadlo s poličkou, integrovanými bodovými světly a zásuvkou.

780 x 160 x 680 (š / h / v)

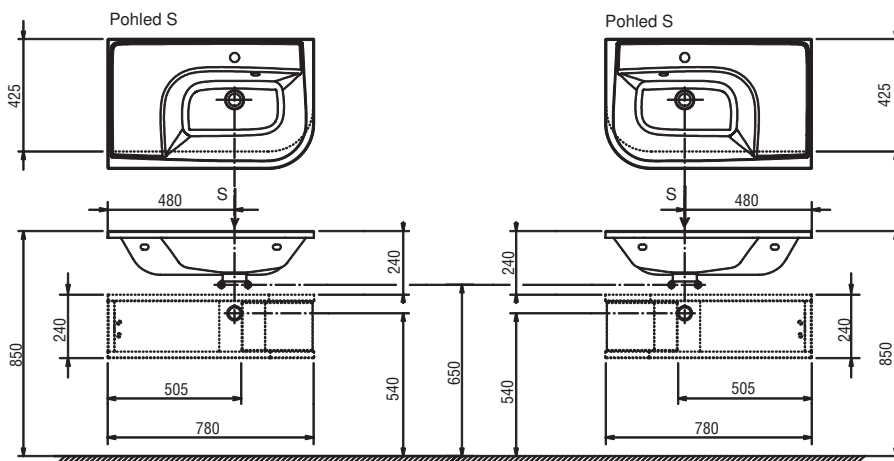
960 x 160 x 680 (š / h / v)

STAVEBNÍ PŘIPRAVENOST - přívody vody + odpady

umyvadlo Praktik S



umyvadlo Praktik U



NÁBYTEK - KOUPELNOVÝ NÁBYTEK UNI, PRAKTIK

Skřínky koupelnového nábytku jsou vyrobeny z vysoce kvalitního voděodolného materiálu V313 v barevném provedení bíž. Dvířka jsou lakována bílou polyuretanovou barvou s tímto podkladem: 1x impregnační vrstva, 2x podkladová vrstva, 1x finální vrstva.

Skřínky jsou vybaveny pojezdy s olejovými tlumiči BLUM a panty s dorazem SALICE.



SHC 600 Praktik, Rosa

Skřínka vhodná k umístění nad pračku 60 cm.
600 x 230 x 685 (š / h / v)



SH UNI Praktik, Rosa

Horní skřínka, vhodná k umístění nad pračku 40 cm.
410 x 200 x 685 (š / h / v)



PS UNI Praktik, Rosa

Dolní skřínka. Otočením výrobku získáte levou nebo pravou variantu výrobku.
420 x 370 x 710 (š / h / v)



PS L / R Praktik, Rosa

Dolní skřínka se šuplíkem.
420 x 370 x 850 (š / h / v)



SB UNI Praktik, Rosa

Boční sloup. otočením výrobku získáte levou nebo pravou variantu dvířek.
410 x 350 x 1800 (š / h / v)



SDZU Praktik S L / R

Skřínka pod umyvadlo se šuplíkem a integrovaným košem na prádlo.
960 x 500 x 680 (š / h / v)
Stavební připravenost viz. str. 60 umyvadlo Praktik S.

NÁBYTEK - KOUPELNOVÝ NÁBYTEK CLASSIC

Skříňky jsou vyrobeny z vysoce kvalitního voděodolného materiálu V313 v barevném provedení negro. Dvířka jsou lakována bílou polyuretanovou barvou s tímto podkladem: 1x impregnační vrstva, 2x podkladová vrstva, 1x finální vrstva.

Skříňky jsou vybaveny pojezdy s olejovými tlumiči BLUM a panty s dorazem SALICE.



Zrcadlo Classic 600

Zrcadlo Classic 700

Zrcadlo Classic 800

Zrcadlo s integrovanou zářivkou a zásuvkou na fén či holicí strojek.
60 / 70 / 80 x 55 x 7 cm (š / v / h)



SB Classic L/R

Vysoká skříňka se skleněnými poličkami a integrovaným praktickým šuplíkem v horní části.

35 x 120 x 37 cm (š / v / h)



SD Classic 600

SD Classic 700

SD Classic 800 L/R

Skříňka pod umyvadlo Classic s praktickým šuplíkem s velkým úložným prostorem (výška 40 cm).

60 / 70 / 80 x 47 x 49 cm (š / v / h)



POLYSTYRENOVÉ NOSIČE

SYSTÉM KOMPLET

představuje v současnosti jedinou možnost jak bezchybně a rychle obložit tvarovanou vanu. Dodává se ve smontovaném stavu a je určen pro vany ROSA I. U tohoto typu odpadá nutnost použití jakékoliv další podpory, neboť vana se usazuje přímo do nosiče.

KOMPLET ROSA I v = 585

Levý L
(Pravý R)



SYSTÉM PANEL

se skládá ze tří nebo pěti oddělitelných nosičů, které se při montáži spojují "Na rybinu". Jednotlivé části se dodávají v nesmontovaném stavu. Systém PANEL je určen pro vany GENTIANA. Jednotlivé prvky jsou rovné a neslouží jako podpora vany, ale především jako dokonale rovný a přesný podklad pro obložení. Při použití systému PANEL je nutné osadit vanu na příslušnou podporu (nožičky), které zajistí její dokonalou stabilitu.

PANEL GENTIANA

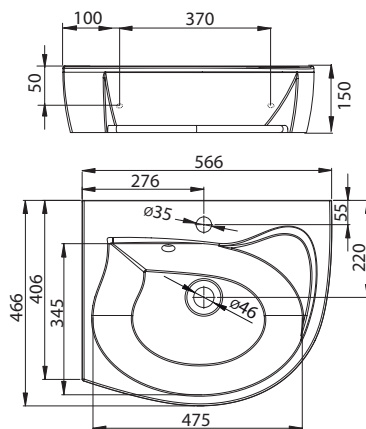


UMYVADLA Z LITÉHO MATERIÁLU

UMYVADLO ROSA

ROSA

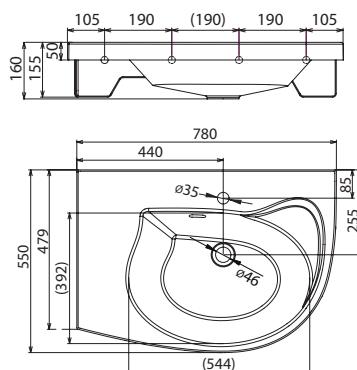
Je dodáváno s otvorem průměru 35 mm pro stojánkovou baterii, v levém (L) a pravém (R) provedení.



UMYVADLO ROSA COMFORT

ROSA COMFORT, ROSA COMFORT NÁBYTKOVÉ

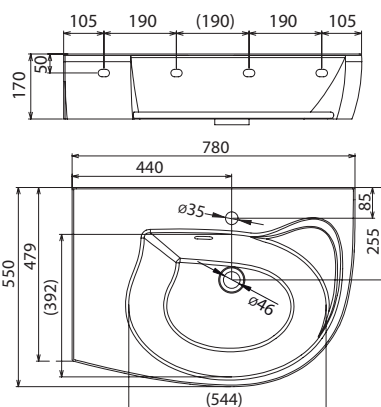
Je dodáváno s otvorem o průměru 35 mm pro stojánkovou baterii, v levém (L) a pravém (R) provedení. Nábytkové umyvadlo je rozměrově shodné, pouze bez držáku ručníků, na ručníky.



UMYVADLO ROSA COMFORT PLUS

ROSA COMFORT PLUS

Je s dodáváno otvorem o průměru 35 mm pro stojánkovou baterii, v levém (L) a pravém (R) provedení. Rozdíl oproti umyvadlům Rosa Comfort je ve větší hloubce vnitřního prostoru - ještě praktičtější.

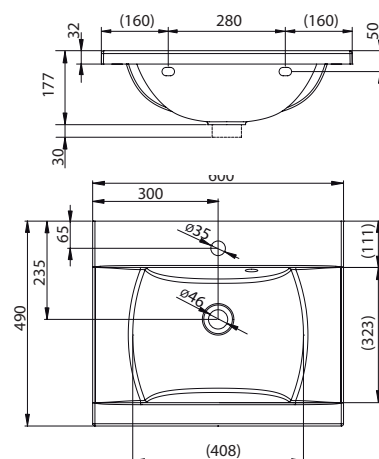


UMYVADLO CLASSIC

CLASSIC 600

Umyvadlo Classic 600 je nejmenší ze série umyvadel Classic. Díky tomu je vhodné zejména do malých koupelen, ať už v konceptu s vanou Classic nebo v kombinaci se sprchovým koutem. Je dodáváno s otvorem o průměru 35 mm pro stojánkovou baterii.

(levé provedení)

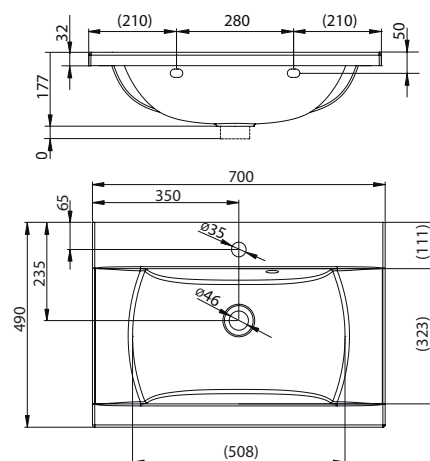


CLASSIC 700

Umyvadlo Classic 700 je prostřední ze série. Oproti prvnímu umyvadlu Classic má větší vnitřní prostor pro mytí rukou i praní drobného prádla.

Je dodáváno s otvorem o průměru 35 mm pro stojánkovou baterii.

(levé provedení)

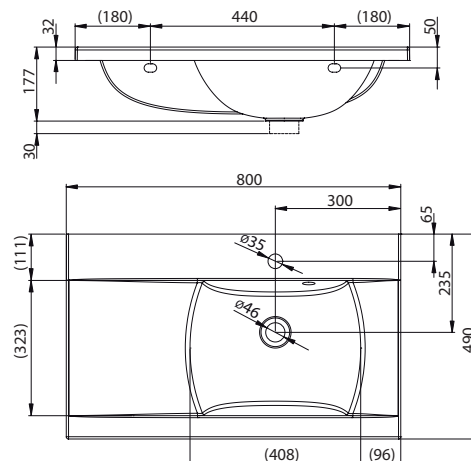
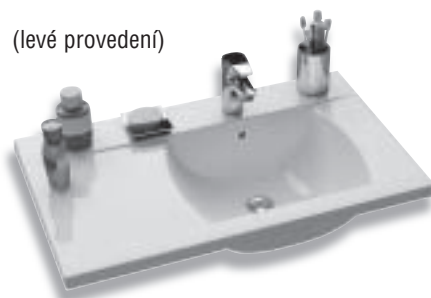


CLASSIC 800 L/R

Umyvadlo Classic 800 je dostatečně velké, ale především poskytuje velkou odkládací plochu po straně na vše, co potřebujete mít v koupelně při ruce. Vybrat si můžete pravou nebo levou variantu umyvadla.

Je dodáváno s otvorem o průměru 35 mm pro stojánkovou baterii.

(levé provedení)

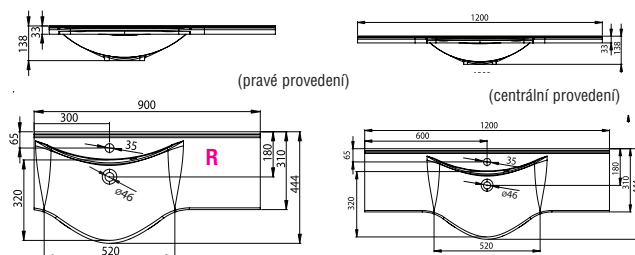


UMYVADLO UNITY

UNITY

Je dodáváno s otvorem průměru 35 mm pro stojánkovou baterii. K umyvadlu je třeba dokoupit 2 konzole a upevňovací vruty.

Levé a pravé provedení - šířka 900 mm, centrální provedení - šířka 1200 mm



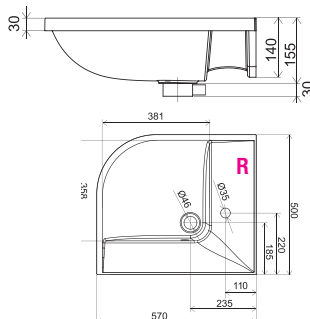
UMYVADLO BEHAPPY

BEHAPPY

Je dodáváno s otvorem o průměru 35 mm pro stojánkovou baterii, v levém (L) a pravém (R) provedení.



(pravé provedení)



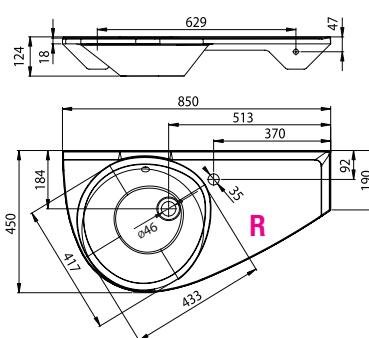
UMYVADLO AVOCADO

AVOCADO

Je dodáváno s otvorem průměru 35 mm pro stojánkovou baterii, v levém (L) a pravém (R) provedení.



(pravé provedení)

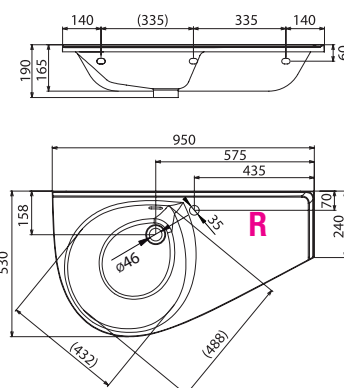


UMYVADLO AVOCADO COMFORT

AVOCADO COMFORT

Je dodáváno s otvorem o průměru 35 mm pro stojánkovou baterii, v levém (L) a pravém (R) provedení.

(pravé provedení)

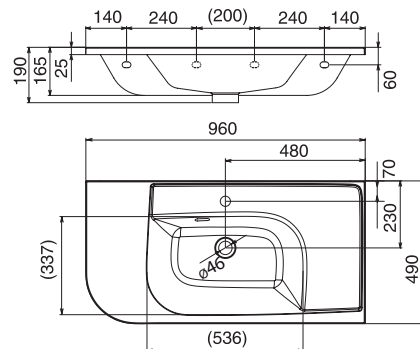


UMYVADLO PRAKTIK S

PRAKTIK S

Je dodáváno s otvorem průměru 35 mm pro stojánkovou baterii, v levém (L) a pravém (R) provedení.

(pravé provedení)

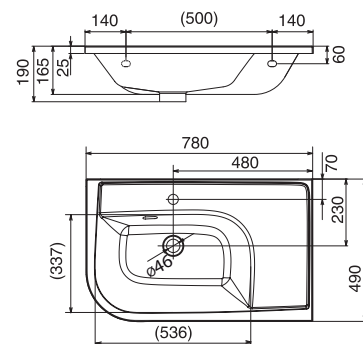


UMYVADLO PRAKTIK U

PRAKTIK U

Je dodáváno s otvorem průměru 35 mm pro stojánkovou baterii, v levém (L) a pravém (R) provedení.

(pravé provedení)

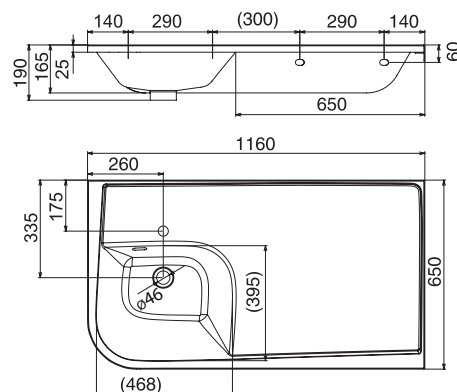


UMYVADLO PRAKTIK W

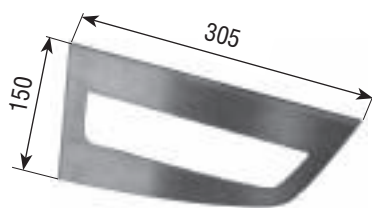
PRAKTIK W

Je dodáváno s otvorem průměru 35 mm pro stojánkovou baterii, v levém (L) a pravém (R) provedení.

(pravé provedení)



DOPLŇKY K UMYVADLŮM



KONZOLE UNITY

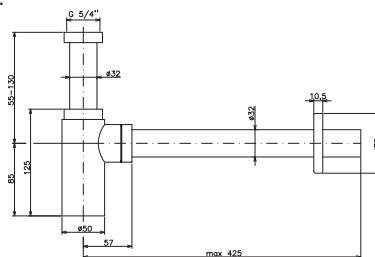
barva: bílá
nerez



MOSAZNÝ TELESKOPICKÝ UMYVADLOVÝ SIFON CHROMOVÝ

Vhodný pro umyvadla:

ROSA
AVOCADO
UNITY
PRAKTIK
CLASSIC



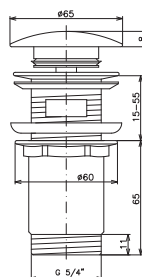
Zavřená



Otevřená

UMYVADLOVÁ PILETA CLICKCLACK SYSTÉM - průměr 1 1/4"

Vhodná pro umyvadla: ROSA
AVOCADO
UNITY
PRAKTIK
CLASSIC
BEHAPPY



VODOVODNÍ BATERIE

Vodovodní baterie Ravak jsou odpovědí na volání spotřebitelů po doplnění sortimentu právě o tuto kategorii tak, aby nabídka značky Ravak odrážela současný požadavek komplexní nabídky. Základním požadavkem na design baterií RAVAK je jeho přínos pro každodenní život, funkčnost výrobku a jeho dlouhodobost – neokouká se a bude vás dlouho těšit. Baterie se vyrábí z vysoce kvalitní mosazi, její povrch tvoří dostatečně silná vrstva chromu. Kartuše jsou keramické. Každá baterie je v průběhu výroby testovaná, abychom vám mohli nabídnout tu nejvyšší kvalitu. Všechny baterie mají velmi promyšlené a elegantní balení, které dobře ochrání baterii během přepravy. Všechny baterie RAVAK jsou schváleny pro použití v domácnostech a jiných objektech a splňují přísná kritéria pro průtok pitné vody daná normou EN 817.

VODOVODNÍ BATERIE SUZAN

Baterie, které si na nic nehrají a spolehlivě fungují. Oblíbený klasický design baterií Suzan se hodí do každé koupelny.

Přirozeně doplní umyvadlo, vanu či sprchový kout a navíc dlouho vydrží. Pečlivé a kvalitní zpracování spolu s důslednou mnohastupňovou kontrolou zaručuje perfektní a dlouhodobou funkčnost baterií řady Suzan. Další výhodou této řady baterií je velmi snadná montáž, kterou zvládne v podstatě každý.

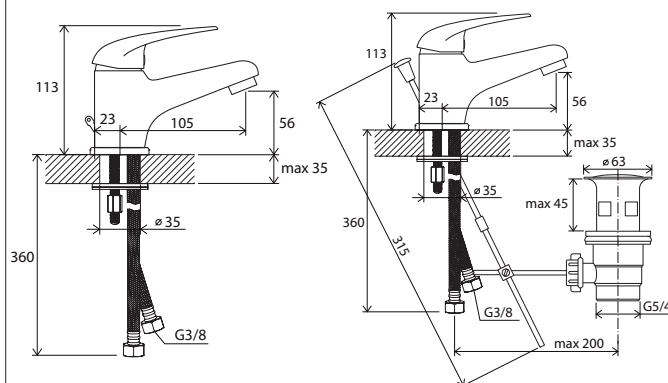
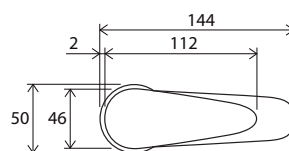
Všechny baterie Suzan mají keramickou kartuš o průměru 35 mm, se zárukou 5 let.

Všechny nástěnné baterie Suzan mají rozteč 100 a 150 mm.

UMYVADLOVÁ STOJÁNKOVÁ BATERIE

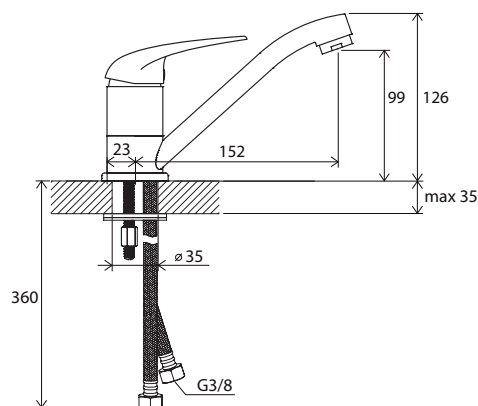
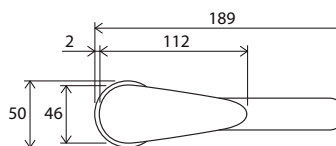
bez výpustí
SN 012.00

s výpustí
SN 011.00



UMYVADLOVÁ STOJÁNKOVÁ BATERIE

S OTOČNÝM RAMÉNEM
bez výpustí
SN 015.00

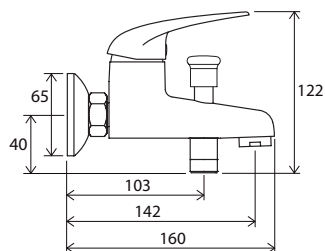


VANOVÁ NÁSTĚNNÁ BATERIE

bez setu 150 / 100 mm

SN 022.00/150

SN 022.00/100

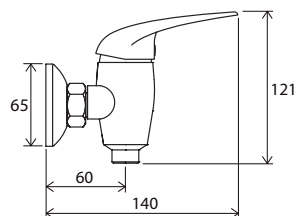


SPRCHOVÁ NÁSTĚNNÁ BATERIE

bez setu 150 / 100 mm

SN 032.00/150

SN 032.00/100

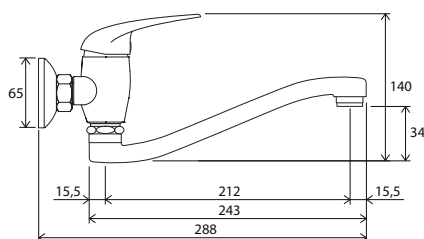


UMYVADLOVÁ NÁSTĚNNÁ BATERIE

bez setu 150 / 100 mm

SN 041.00/150

SN 041.00/100



VODOVODNÍ BATERIE ROSA

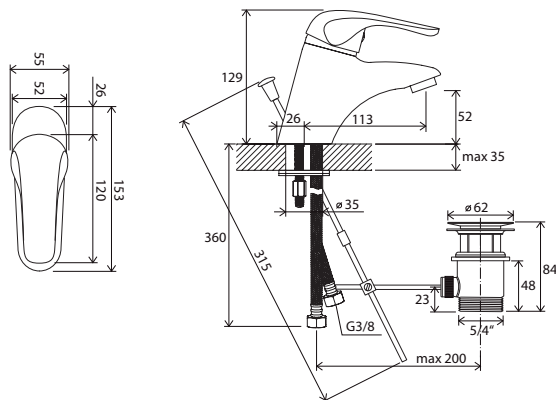
Baterie Rosa jsou navrženy tak, aby vkusně doplnily koupelnu krásným tvarem, který potěší. Baterie Rosa jsou rovněž důkazem toho, že přirozená krása nemusí být drahá. Pečlivé a kvalitní zpracování spolu s důslednou mnohastupňovou kontrolou zajišťují, že baterie Rosa zůstanou v koupelně v plné kráse po dlouhou dobu.

Všechny baterie Rosa mají keramickou kartuš o průměru 40 mm, se zárukou 5 let.

Všechny nástěnné baterie Rosa mají rozteč 150 mm.

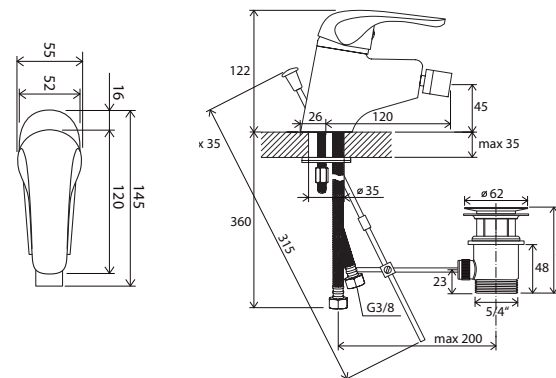
UMYVADLOVÁ STOJÁNKOVÁ BATERIE

s výpustí
RS 011.00



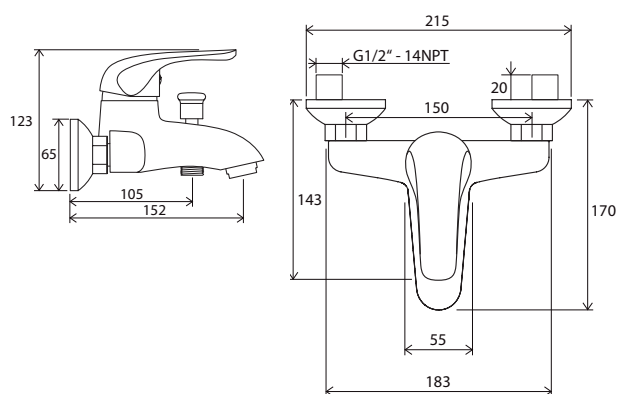
BIDETOVÁ STOJÁNKOVÁ BATERIE

s výpustí
RS 055.00



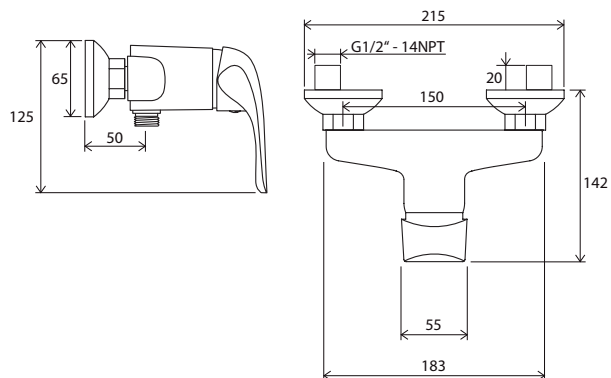
VANOVÁ NÁSTĚNNÁ BATERIE

bez setu
RS 022.00/150



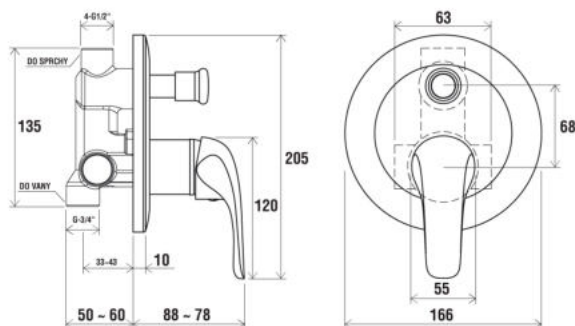
SPRCHOVÁ NÁSTĚNNÁ BATERIE

bez setu
RS 032.00/150



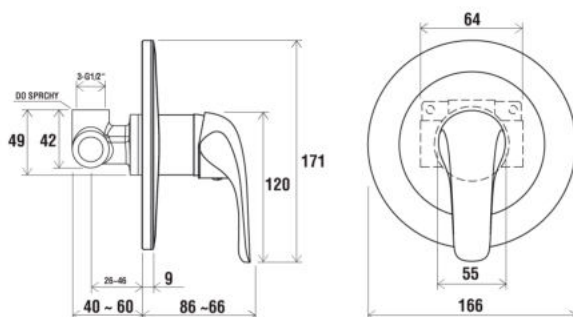
PODOMÍTKOVÁ BATERIE

s přepínačem
RS 061.00



PODOMÍTKOVÁ BATERIE

bez přepínače
RS 062.00



VODOVODNÍ BATERIE NEO

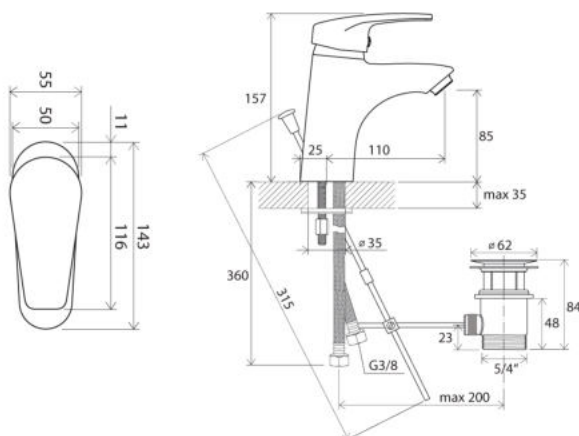
Baterie Neo v sobě snoubí eleganci a masivnost. Neo se v koupelně nedá přehlédnout – zaujme a elegantně doplní ostatní pečlivě vybrané zařízení moderní koupelny. Baterie Neo budou dlouho těšit svým osobitým charisma, dlouhou životností a dokonalým zpracováním.

Všechny baterie Neo mají keramickou kartuš o průměru 40 mm, se zárukou 5 let.

Všechny nástěnné baterie Neo mají rozteč 150 mm.

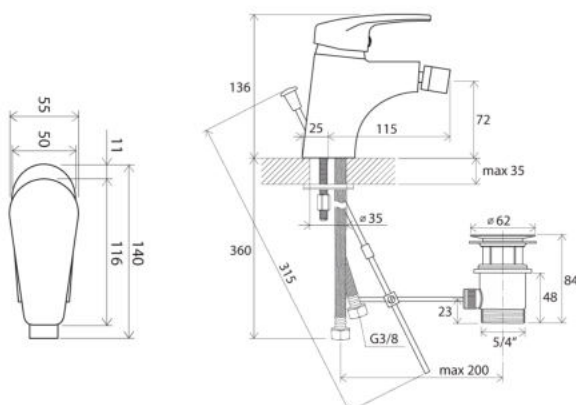
UMYVADLOVÁ STOJÁNKOVÁ BATERIE

s výpustí
NO 011.00



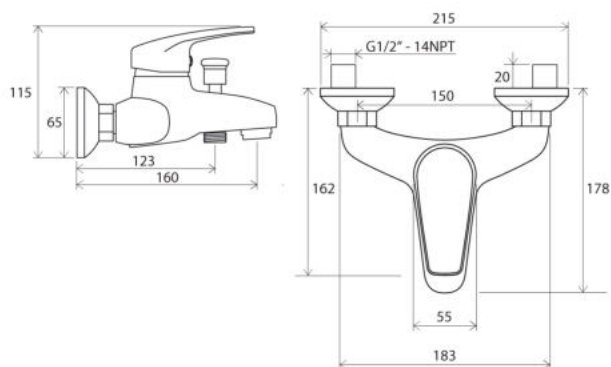
BIDETOVÁ STOJÁNKOVÁ BATERIE

s výpustí
NO 055.00



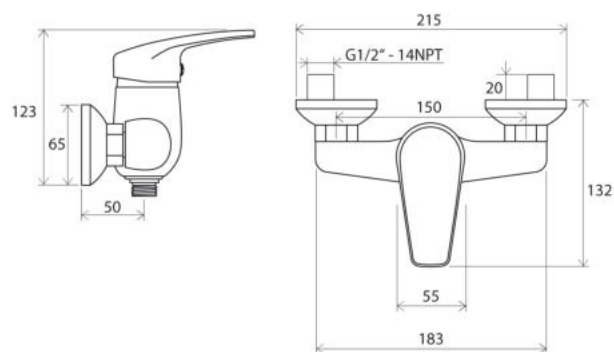
VANOVÁ NÁSTĚNNÁ BATERIE

bez setu
NO 022.00/150



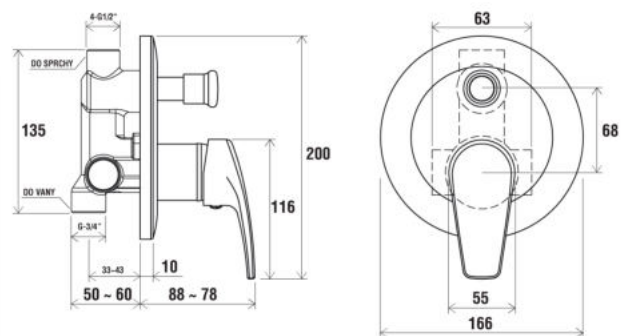
SPRCHOVÁ NÁSTĚNNÁ BATERIE

bez setu
NO 032.00/150



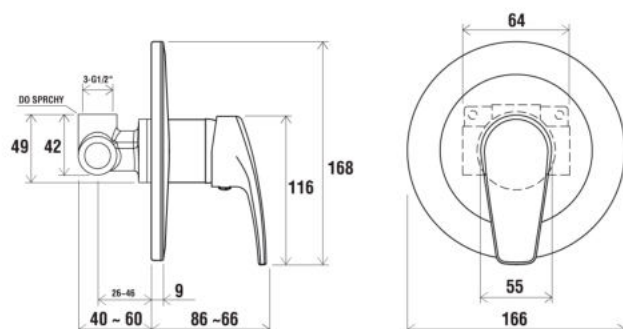
PODOMÍTKOVÁ BATERIE

s přepínačem
NO 061.00



PODOMÍTKOVÁ BATERIE

bez přepínače
NO 062.00



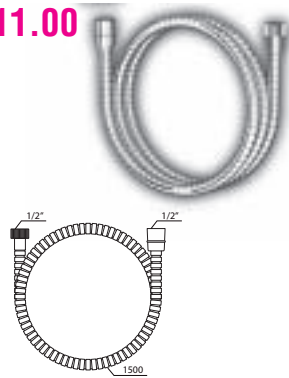
VODOVODNÍ BATERIE - PŘÍSLUŠENSTVÍ

Příslušenství k vodovodním bateriím Ravak je navrženo tak, aby šlo použít ke všem bateriím RAVAK a bylo vzájemně dobře kombinovatelné. I u příslušenství je kvalita monitorována s cílem nabídnout vysoce kvalitní výrobky, co dlouho vydrží a uživatel s nimi nebude mít starosti.

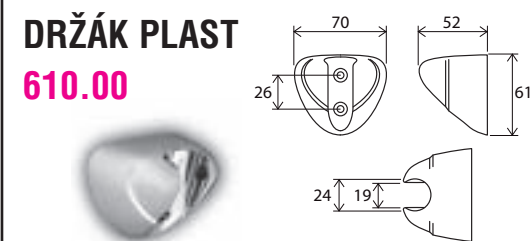
SET HADICE, RŮŽICE, DRŽÁK 901.00



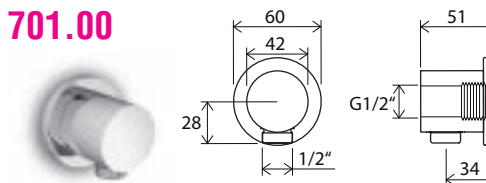
SPRCHOVÁ HADICE, nerez jednozámková 911.00



DRŽÁK PLAST 610.00



STĚNOVÝ VÝVOD SPRCHY 701.00



RŮŽICE PLOCHÁ 3 funkce 953.00



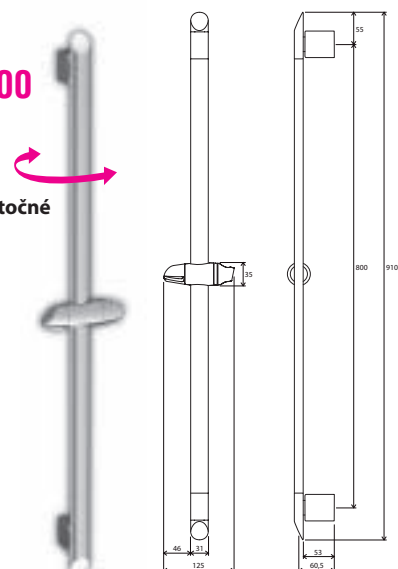
RŮŽICE KULATÁ 5 funkcí 952.00



POSUVNÝ DRŽÁK SPRCHY

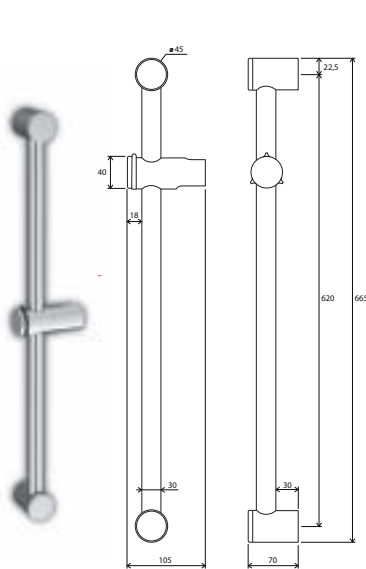
90 cm
973.00

otočné



POSUVNÝ DRŽÁK SPRCHY

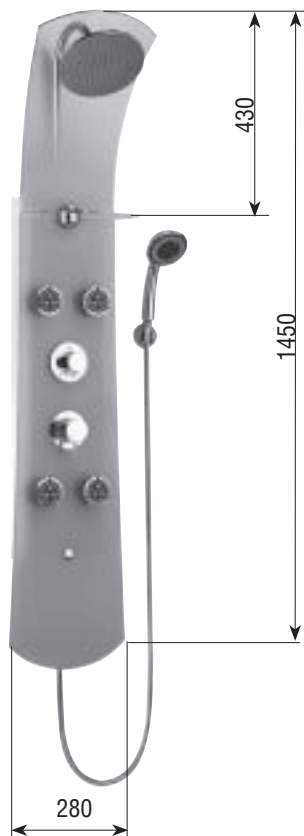
60 cm
972.00



HYDROMASÁŽNÍ PANELE TOTEM

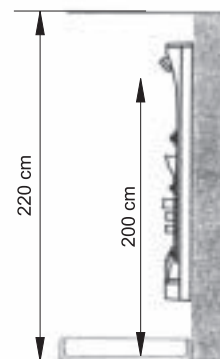
Pro hydromasážní panely **JET** a **NAUTILUS** se doporučuje přívod vody provést dle "Stavební připravenosti"; to je ve středu šířky panelu, ve výšce 110 až 120 cm ode dna vaničky, trubkou s vnějším závitem G 1/2", rozteč vývodů cca 100 mm.

Minimální teplota horké vody:	50°C	Minimální tlak vody za chodu:	2 bary
Maximální tlak vody za chodu:	5 barů	Doporučený tlak vody za chodu:	3 bary



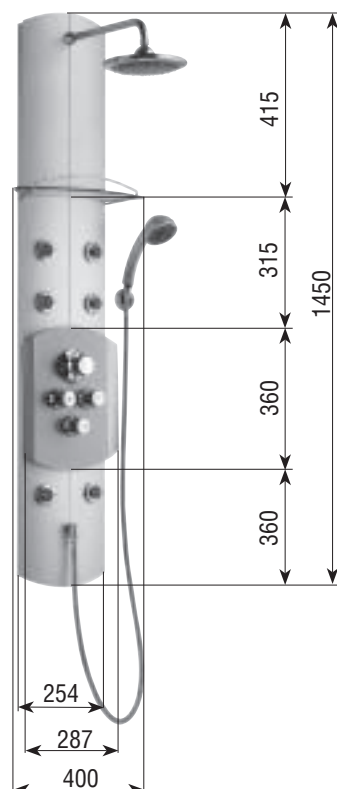
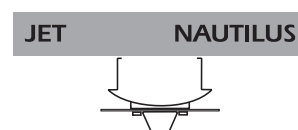
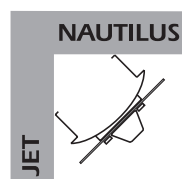
NAUTILUS

Hydromasážní panel se skleněnou přední plochou.



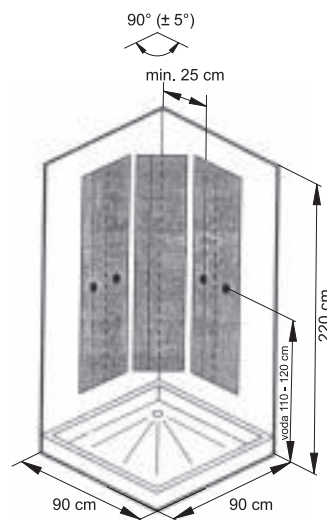
Umístění panelu rohové vlevo

Umístění panelu čelní vpravo



JET

Hydromasážní panel pro sprchové kouty má hliníkové tělo se speciální povrchovou úpravou. Je vybaven šesti směrově seřiditelnými tryskami, hlavovou a ruční sprchou s multifunkční hlavicí. Na čelní straně je také soustředěno ovládání spolu s termostatickou baterií. Panel doplňuje akrylátová polička. Výrobek je možné osadit buď na stěnu, nebo do rohu sprchového prostoru.



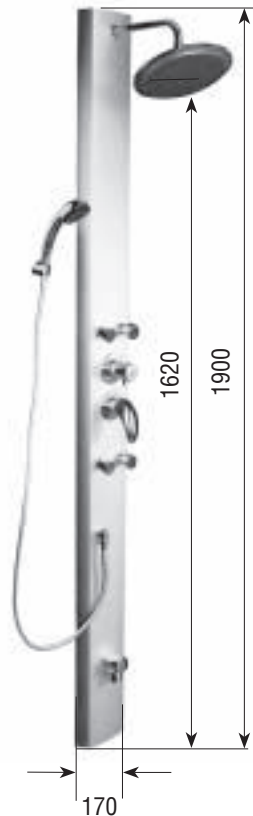
HYDROMASÁŽNÍ PANELY TOTEM

Instalace panelu **STREAM** se provádí do předem dokončené koupelny. Po připevnění ocelových držáků, na ně panel zavěste a pružnými hadicemi napojte na přívod vody o rozměru 1/2".

Minimální teplota horké vody:
Maximální tlak vody za chodu:

50°C
5 barů

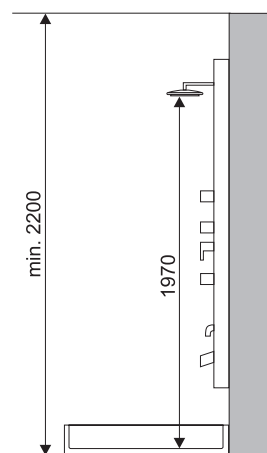
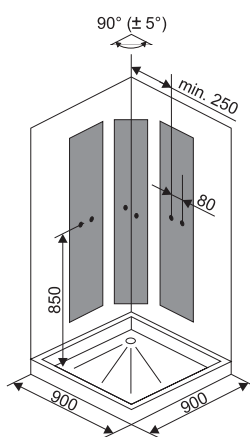
Minimální tlak vody za chodu: 2 bary
Doporučený tlak vody za chodu: 3 bary



STREAM

Na hliníkovém tělese hydromasážního panelu Stream s povrchovou úpravou satin je umístěna hlavová sprcha o průměru 24 cm, 4 ks směrově nastavitelných masážních trysek, ruční sprcha a v dolní části panelu tryska pro oplachování nohou, popř. napouštění kbelíku.

Přepínání jednotlivých funkcí a ovládání směšovací baterie je umístěno ve střední části.



WHITEWATER

Sprchové kouty originální konstrukce s celoskleněným pláštěm, hliníkovými sloupy s povrchovou úpravou satin osazené luxusními armaturami, sprškami a ovládním. Sprchové kouty jsou vyráběny v pravém a levém provedení podle způsobu otevírání dveří (na všech obrázcích je zobrazeno pravé provedení). Standardně jsou kouty vybaveny sedačkou a hlavovou sprchou (tropickým deštěm). Dle výběru v bílé nebo oranžové barvě (clear, orange).

Pro správnou funkci vyžaduje sprchový kout WHITEWATER přívod vody v minimálním množství 13 l/min. při minimálním tlaku 3 bar.

Základní rozměry koutů Whitewater

- půdorysný rozměr: 1200 x 1200 mm
- vstup: 650 mm

SPRCHOVÝ KOUT WHITEWATER:

- výška: 2300 mm

Vybavení:

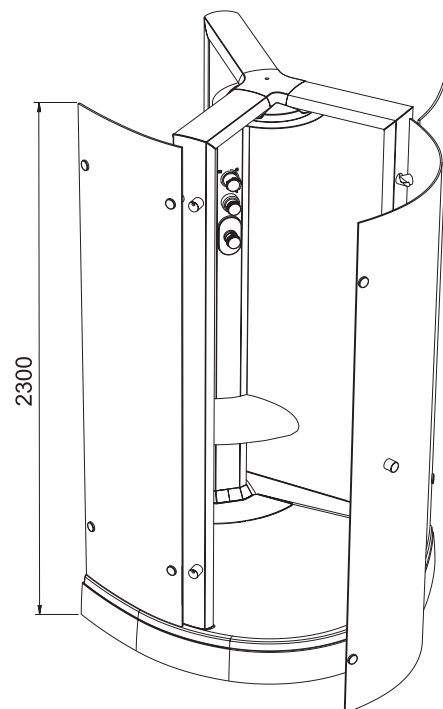
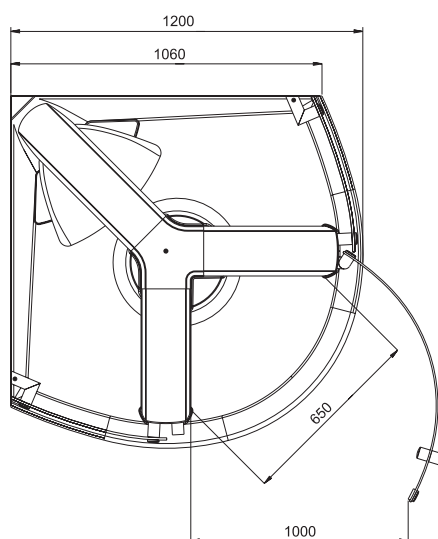
- špičková ruční sprcha
- hlavová sprcha (tropický déšť)
- sedačka
- litá vanička s krytem odtoku a panelem
- luxusní ovládací armatury
- boční spršky

SPRCHOVÝ KOUT WHITEWATER LIGHT:

- výška: 2300 mm

Vybavení:

- špičková ruční sprcha
- hlavová sprcha (tropický déšť)
- sedačka
- litá vanička s krytem odtoku a panelem
- luxusní ovládací armatury
- boční spršky
- vnitřní osvětlení



Sprchový kout se světlem vyžaduje samostatný elektrický přívod 230 V (nebo 12 V min 40 W), zhotovený dle pokynů stavební připravenosti.

ČISTICÍ A DEZINFEKČNÍ PROSTŘEDKY

Kompletní řada ochranných, čisticích a dezinfekčních prostředků nejen pro váš sprchový kout či vanu, ale i pro celou domácnost.

ANTICALC CONDITIONER



ANTICALC CONDITIONER

Speciální přípravek pro ošetřování vrstvy Anticalc.

Udržuje a obnovuje funkci ochranné vrstvy ANTICALC. Ošetřování provádějte jednou za dva až šest měsíců s ohledem na četnost použití sprchového koutu.

Návod k použití:

Před použitím prostředku doporučujeme skla sprchového koutu očistit po celé ploše přípravkem RAVAK CLEANER. RAVAK ANTICALC CONDITIONER naneste na suchý měkký hadřík nebo houbu, rozetřete rovnoměrně na ošetřovanou plochu a ponechte asi 10 minut působit. Potom vyleštěte dosucha nebo opláchněte sprchou a setřete gumovou stěrkou.

R 11 Vysoce hořlavý. S 2 Uchovávejte mimo dosah dětí. S 7 Uchovávejte obal těsně uzavřený. S 16 Uchovávejte mimo dosah zdrojů zapálení - Zákaz kouření. S 46 Při požití okamžitě vyhledejte lékařskou pomoc a ukažte tento obal nebo označení.

Složení:

30 % pomocné látky, 5 - 15 % směs siloxanů, 5 % isopropanol

Balení: 300 ml

CLEANER



CLEANER

Speciální přípravek pro odstraňování nečistot a usazenin.

Čistí a leští: obklady, vany, baterie, toalety, umyvadla, sprchové kouty. Vhodný zejména na akrylátové výrobky!

Návod k použití:

RAVAK CLEANER nastříkejte na znečištěnou plochu, vhkým hadříkem rozetřete a potom opláchněte čistou vodou. Na silně znečištěná místa aplikujte přípravek a nechte ji asi 10 minut působit. Potom postupujte výše uvedeným způsobem. Při práci dodržujte zásady bezpečné práce s běžnými čisticími prostředky.

R 36/38 Dráždí oči a kůži. S 2 Uchovávejte mimo dosah dětí. S 26 Při zasažení očí okamžitě důkladně vypláchněte vodou a vyhledejte lékařskou pomoc. S 46 Při požití okamžitě vyhledejte lékařskou pomoc a ukažte tento obal nebo označení.

Složení:

15 - 30% kyselina citronová, 5% neionogenní tenzidy, 5% pomocné látky, voda, parfem

Balení: 500 ml s rozprašovačem

DESINFECTANT



DESINFECTANT

Čisticí prostředek s desinfekční a antibakteriální přísadou. **Desinfikuje rovněž hydromasážní systémy.** Čistí a desinfikuje: obklady, vany, baterie, toalety, umyvadla, sprchové kouty. Vhodný zejména pro akrylátové výrobky.

Návod k použití:

Pro desinfekci povrchu předmětů naředit v poměru 1:10 - 1:50 dle požadovaného desinfekčního účinku. Nanášet vlhkým hadříkem na povrch zbarvený hrubými nečistotami.

HYDROMASÁŽNÍ SYSTÉMY:

Aplikace podle pokynů výrobce hydromasážní vany. R 36/37/38 Dráždí oči, dýchací orgány a kůži. S 2 Uchovávejte mimo dosah dětí. S 46 Při použití okamžitě vyhledejte lékařskou pomoc a ukažte tento obal nebo označení. S 24/25 Zamezte styku s kůží a očima. S37/39 Používejte vhodné ochranné rukavice a ochranné brýle nebo obličejový štít.

Složení:

5 - 15% kationaktivní tenzidy, 5% neionogenní tenzidy, 15 - 30% pomocné látky, voda, parfém.

Balení: 500 ml koncentrát, ředí se 1:10

TURBO CLEANER



TURBO CLEANER

Je určen k čištění a dezinfekci odpadů zanesených především mastnými nečistotami.

Do výlevky nasype 30g - 90g (1 vrchovatá polévková lžice je cca 30g) a zalijte 0,1l - 0,4l horké vody, podle množství použitého čističe. Při nedostačujícím množství vody může dojít k zatvrdnutí přípravku. Nechte působit nejméně 30 minut a poté propláchněte vodou. **Nesmí být použit k čištění jiných výrobků a zejména jejich kovových částí.** Obsahuje hydroxid sodný. CAS 1310-73-2

R 35 Způsobuje těžké poleptání. S 1/2 Uchovávejte uzamčené a mimo dosah dětí. S 26 Při zasažení očí okamžitě důkladně vypláchněte vodou a vyhledejte lékařskou pomoc. S 28 Při styku s kůží okamžitě omyjte velkým množstvím vody.

S 37/39 Používejte vhodné ochranné rukavice a ochranné brýle nebo obličejový štít.

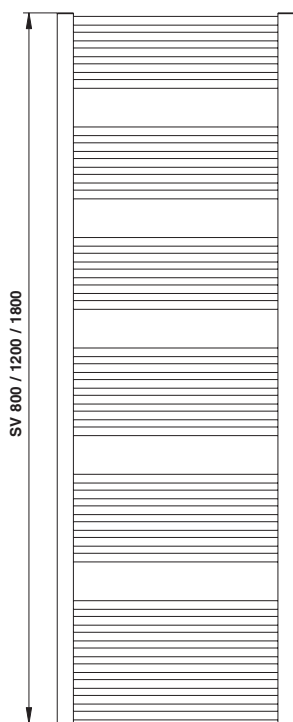
S 45 V případě nehody, nebo necítíte-li se dobře, okamžitě vyhledejte lékařskou pomoc (je-li možno, ukažte toto označení). Spotřebujte nejlépe do data uvedeného na obalu.

Balení: 1000 g

KOUPELNOVÉ RADIÁTORY

Elegantní a moderní bydlení nelze dělat s kompromisy. Proto společnost RAVAK přichází s uceleným programem koupelňových radiátorů, které již nejsou jen pouhým topením, ale především designovým doplňkem vaší domácnosti. Koupelňové radiátory jsou profesionálně zpracovávány na moderních poloautomatických linkách, které jsou zárukou vysoké kvality a dlouhodobé životnosti. Koupelňové radiátory RAVAK splňují přísná měřítka dnešního pohledu na interierové vybavení domácnosti, a znamenají tak pokrok ve vytápění.

OPTIMA



OPTIMA

Klasické koupelňové radiátory s horizontálními trubkami o průměru 22 mm a s vertikálními rozvodnými profily „D“ 41x35 ve tvaru tunelu jsou určeny především k temperování koupelen a menších místností. Lze je používat k dosoušení ručníků, koupacích osušek i drobného prádla. V kombinaci s podlahovým nebo klasickým vytápěním jsou vhodným prvkem do prostorů domácích bazénů, koupelen, saun a posiloven.

Připojovací závit: 4 x vnitřní závit G1/2''

Zkušební přetlak: 1,3 MPa

Nejvyšší přípustný provozní přetlak: 1,0 MPa

Nejvyšší přípustná provozní teplota <120°C

Výška: 800, 1200, 1800 mm

Délka: 450, 600 mm

Připojovací rozteč: PR – 415, 560, 565 mm

Teplonosná látka: voda

Termostatické hlavice a šroubení nejsou součástí dodávky.

Materiál: ocelové trubky $\varnothing 22 \times 1,5$ ocelový profil "D" 41x35x1,5

HR - hloubka radiátoru

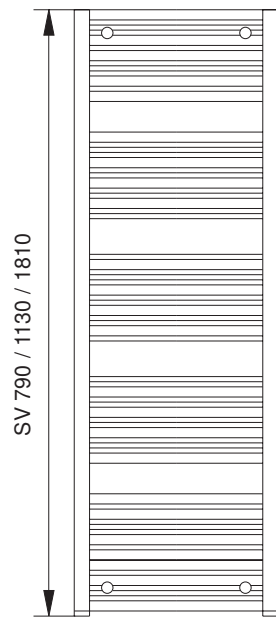
Technické parametry:

SV (mm)	800	800	1200	1200	1800	1800
SD (mm)	450	600	450	600	450	600
HR (mm)	35	35	35	35	35	35
PR (mm)	415	565	415	560	415	565
Průměr tru-	16	16	24	24	37	37

TEPELNÉ VÝKONY

stavební výška	stavební délka	stavební hloubka	připojovací rozteč	hmotnost	objem	tepelný výkon 76/65-20	tepelný výkon 90/70-20	max. výkon el. topného tělesa
mm	mm	mm	mm	kg	l	watt	watt	watt
800	450	75	415	6,5	3,52	349	437	200
800	600	75	565	7,7	4,27	443	554	200
1200	450	75	415	9,6	5,28	521	652	300
1200	600	75	560	11,5	6,41	661	827	300
1800	450	75	415	14,3	7,81	778	947	400
1800	600	75	565	16,7	9,46	986	1235	500

OPTIMA CHROM NEREZ



OPTIMA CHROM NEREZ

Tento radiátor je konstruován z ocelových trubek o průměru 20 mm a dvou vertikálních profilů \varnothing 40 mm

Připojovací závity: 4 x vnitřní závit G1/2"

Zkušební přetlak: 1,3 MPa

Nejvyšší přípustný provozní přetlak: 1,0 MPa

Nejvyšší přípustná provozní teplota > 110°C

Teplonosná látka: voda

Termostatické hlavice a šroubení nejsou součástí dodávky.

Materiál

Ocelové trubky \varnothing 20 mm

Povrchová úprava:

chrom, nerez

SH - stavební hloubka

HR - hloubka radiátoru

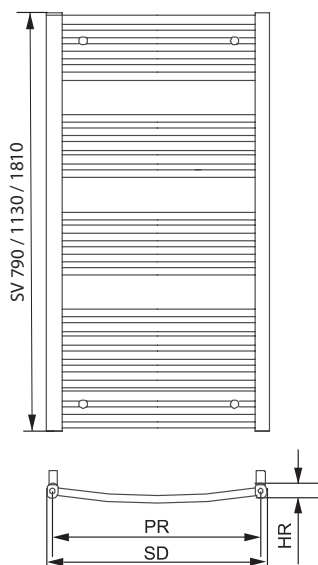
Technické parametry:

SV (mm)	790	790	1130	1130	1810	1810
SD (mm)	450	600	450	600	450	600
SH (mm)	75	75	75	75	75	75
PR (mm)	410	560	410	560	410	560
počet trubek	16	16	24	24	37	37

TEPELNÉ VÝKONY, chrom, nerez

stavební výška	stavební délka	stavební hloubka	připojovací rozteč	hmotnost	objem	tepelný výkon 76/65-20	tepelný výkon 90/70-20	max. výkon el. topného tělesa
mm	mm	mm	mm	kg	l	watt	watt	watt
790	450	75	410	6,3	3,42	228	288	300
						226	284	
790	600	75	560	7,5	4,17	292	369	300
						289	363	
1130	450	75	410	9,2	5,08	325	409	400
						316	396	
1130	600	75	560	11,1	6,21	415	524	400
						403	506	
1810	450	75	410	14,4	7,91	541	683	600
						512	643	
1810	600	75	560	16,8	9,56	693	873	800
						655	823	

EXTRA



EXTRA

Radiátory Extra nabízejí svým prohnutím elegantní řešení do každé koupelny, která se tak jednoduše neokouká. Skutečným skvostem bude přepychové chromové provedení.

Připojovací závit: 4 x vnitřní závit G1/2''

Zkušební přetlak: 1,3 MPa

Nejvyšší přípustný provozní přetlak: 1,0 MPa

Nejvyšší přípustná provozní teplota <110°C

Teplonosná látka: voda

Termostatické hlavice a šroubení nejsou součástí dodávky.

Materiál: Je vyroben z ocelových trubek o průměru 20 x 1,5 mm a dvou vertikálních kruhových trubek 40 x 1,5 mm

Povrchová úprava: bílá, chrom, nerez

Záruka je 5 let.

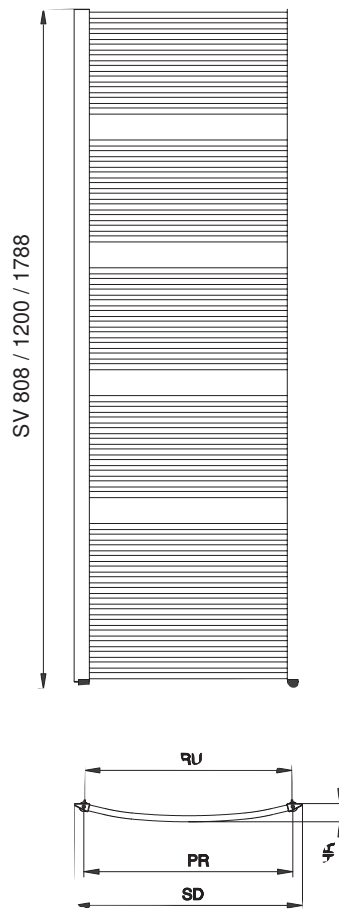
Technické parametry:

SV (mm)	790	790	1130	1130	1810	1810
SD (mm)	450	600	450	600	450	600
HR (mm)	40	40	40	40	40	40
PR (mm)	410	560	410	560	410	560
Průměr trubek	16	16	23	23	39	39

TEPELNÉ VÝKONY bílá, chrom, nerez

stavební výška	stavební délka	stavební hloubka	připojovací rozteč	hmotnost	objem	tepelný výkon 76/65-20	tepelný výkon 90/70-20	max. výkon el. topného tělesa
mm	mm	mm	mm	kg	l	watt	watt	watt
						377	473	300
790	450	70	410	6,8	3,21	256	321	300
						226	284	200
						482	605	300
790	600	70	560	8,5	3,75	327	411	300
						289	363	200
						526	660	440
1130	450	70	410	10,2	4,82	357	448	440
						316	396	300
						672	844	400
1130	600	70	560	12,7	5,63	456	573	400
						406	506	300
						853	1072	600
1810	450	70	410	15,5	7,32	580	728	600
						512	643	400
						1091	1371	800
1810	600	70	560	19,3	8,57	741	932	800
						655	823	600

ULTRA



ULTRA

Koupelňové radiátory s odlehčeným designem horizontálními trubkami o průměru 16 mm a s vertikálními rozvodnými profily ve tvaru trojúhelníku 22x40 s vynikajícími tepelnými vlastnostmi. Koupelňové radiátory ULTRA neslouží jen jako topný element, ale také jako designový objekt vhodný do každé koupelny.

Připojovací závit: 2 x vnitřní závit G1/2'' 2xG1/8'' (pro odvětrání)

Zkušební přetlak: 1,3 MPa

Nejvyšší přípustný provozní přetlak: 1,0 MPa

Nejvyšší přípustná provozní teplota <120°C

Výška: 808, 1200, 1788 mm

Délka: 450, 600, 750 mm

Připojovací rozteč: PR – 398, 548, 698 mm

Teplonosná látka: voda

Termostatické hlavice a šroubení nejsou součástí dodávky.

Materiál: ocelové trubky Ø16x1,5 profil trojúhelníkový 22x40x1,5

HR - hloubka radiátoru

Technické parametry:

SV (mm)	808	808	1200	1200	1788	1788
SD (mm)	450	600	450	600	450	600
SH (mm)	48	48	48	48	48	48
PR (mm)	398	548	398	548	398	548
počet trubek	24	24	36	36	55	55

TEPELNÉ VÝKONY

stavební výška	stavební délka	stavební hloubka	připojovací rozteč	hmotnost	objem	tepelný výkon 76/65-20	tepelný výkon 90/70-20	max. výkon el. topného tělesa
mm	mm	mm	mm	kg	l	watt	watt	watt
808	450	90	398	6,9	1,86	370	464	200
808	600	90	548	8,9	2,33	480	602	300
1200	450	90	398	10,3	2,79	554	701	300
1200	600	90	548	13,2	3,50	720	910	400
1788	450	90	398	15,6	4,23	833	1066	400
1788	600	90	548	20,1	5,31	1081	1384	600

KOMBINOVANÉ VYTÁPĚNÍ

Koupelnové radiátory, které se používají v otopných soustavách, je možno kombinovat se sadou pro elektrické vytápění. Kabelový přívod lze připojit přímo do zásuvky nebo přes prostorový termostat či přes časový spínač s denním programováním. Koupelnové radiátory s kombinovaným vytápěním lze umístit v zónách 2 a 3 (dle ČSN 332135, vedle umyvadla, vany, sprchového koutu). Při výběru topné tyče je třeba vycházet z velikosti radiátorů a jejich výkonů.



Sada pro kombinované vytápění

Elektrické topné těleso
Provozní napětí 230 V
Teplotní omezovač max. 95°C
Krytí IP 44
Výkon 300-1350 W
Spotřebič třídy 1
Připojovací kabel flexo, délka 1,5 m
Připojovací závit G1/2"
Odbočka T
Připojovací závity G1/2"
Těsnicí kroužek



Sada pro kombinované vytápění

Elektrické topné těleso s integrovaným vypínačem a regulátorem prostorové teploty
Provozní napětí 230 V
Teplotní omezovač max. 95°C
Krytí IP 21
Výkon 300-1350 W
Spotřebič třídy 2
Připojovací kabel flexo, délka 1,5 m
Připojovací závit G1/2"
Odbočka T
Připojovací závity G1/2"
Těsnicí kroužek

PŘÍSLUŠENSTVÍ KE KOUPELNOVÝM RADIÁTORŮM



Integrovaná ventilová soustava

Ventil E-Z pro jednobodové připojení otopných těles v jedno a dvourubkových otopných soustavách. Ventil lze osadit termostatickými hlavicemi a servopohony s připojovacím závitem M 30x1,5. Těleso ventilu je opatřeno vnějším závitem G3/4" pro připojení plastových, měděných, přesných ocelových nebo vícevrstevných plastových trubek pomocí svěrných šroubení (provedení přímé a rohové).



Univerzální středové připojení pro koupelňové radiátory

Armaturu 50/900 nabízí společnost RAVAK a.s. ve snaze zajistit širší možnosti použití klasických trubkových radiátorů, které nejsou vybaveny středovým připojením v dolní části tělesa. Tento druh připojení radiátoru nabízí řadu výhod při projektování i montáži. Přes středové napojení je možná kompletní instalace trubek a zkouška systému i bez otopných těles. Typ a rozměr radiátoru si lze zvolit i po rozvodu trubek.

Při aplikaci výše uvedené doplňkové armatury získáte možnost připojení radiátoru k ventilovým tělesům s roztečí přípojek 50 mm a s připojovacími závity G 1/2". Lze ji montovat na všechny druhy radiátorů, které vyrábí společnost RAVAK a.s., i na radiátory vyráběné jinými firmami s výstupním závitem G 1/2" do maximální rozteče připojovacích závitů 900 mm. Zároveň neomezuje použití elektrické topné tyče v případě kombinovaného ohřevu radiátoru. Armatura nemá vliv na samotné upevnění radiátoru na stěnu.



ELEKTRICKÝ RADIÁTOR



Elektrická verze koupelňového radiátoru

Koupelňový elektrický radiátor je určen k temperování koupelen a menších místností i mimo topnou sezonu. Lze jej používat k dosoušení ručníků, koupacích osušek i drobného prádla. V kombinaci s podlahovým nebo klasickým vytápěním je vhodným prvkem do prostorů domácích bazénů, saun a posiloven. Výše uvedené typy radiátorů jsou tvořeny trubkovým otopným tělesem dané řady, jejichž výrobcem je RAVAK a.s., a zároveň jsou vybaveny elektrickou topnou tyčí. Elektrická topná tělesa se dodávají v různém provedení podle způsobu připojení k elektrické síti (do zásuvky bez termostatu nebo s termostatem). Provedení s připojením vidlice do zásuvky se dodávají s vinutou šňůrou délky 1 m (v nataženém stavu délka 3,5 m). Podle krytí jednotlivých el. provedení lze radiátor umístit do příslušné zóny dle ČSN 33 2000-7-701. Doporučujeme kombinovat radiátory s otopnou tyčí obsahující regulátor teploty. Tato varianta umožní variabilnější regulaci vytápění nebo sušení než varianta standard, kde jediná regulace spočívá v zapnutí nebo odpojení tyče od sítě přímo obsluhou.

Radiátor je naplněn předem zvolenou teplotou nosnou kapalinou. Při provozu je radiátor vyhříván zabudovaným el. topným tělesem. Teplotu v místnosti lze regulovat termostatem nebo časovým spínačem podle způsobu připojení radiátoru k el. síti. Příkon topného tělesa je zvolen tak, aby nedošlo k přehřátí radiátoru ani při nepřetržitém provozu.

Vzhledem k bezpečnému množství náplně a k uspořádání v místě zabudování el. topného tělesa je teplota spodní a horní příčné trubky nižší, než je průměrná teplota radiátoru. Tento stav není možné považovat za chybu funkce.

Firma RAVAK a.s. nedodává elektrický koupelňový radiátor kompletně smontovaný. Kompletaci včetně montáže doporučujeme svěřit firmě s odbornou elektrotechnickou způsobilostí. Montážní návod na sestavení elektrického radiátoru naleznete na internetových stránkách www.ravak.cz.

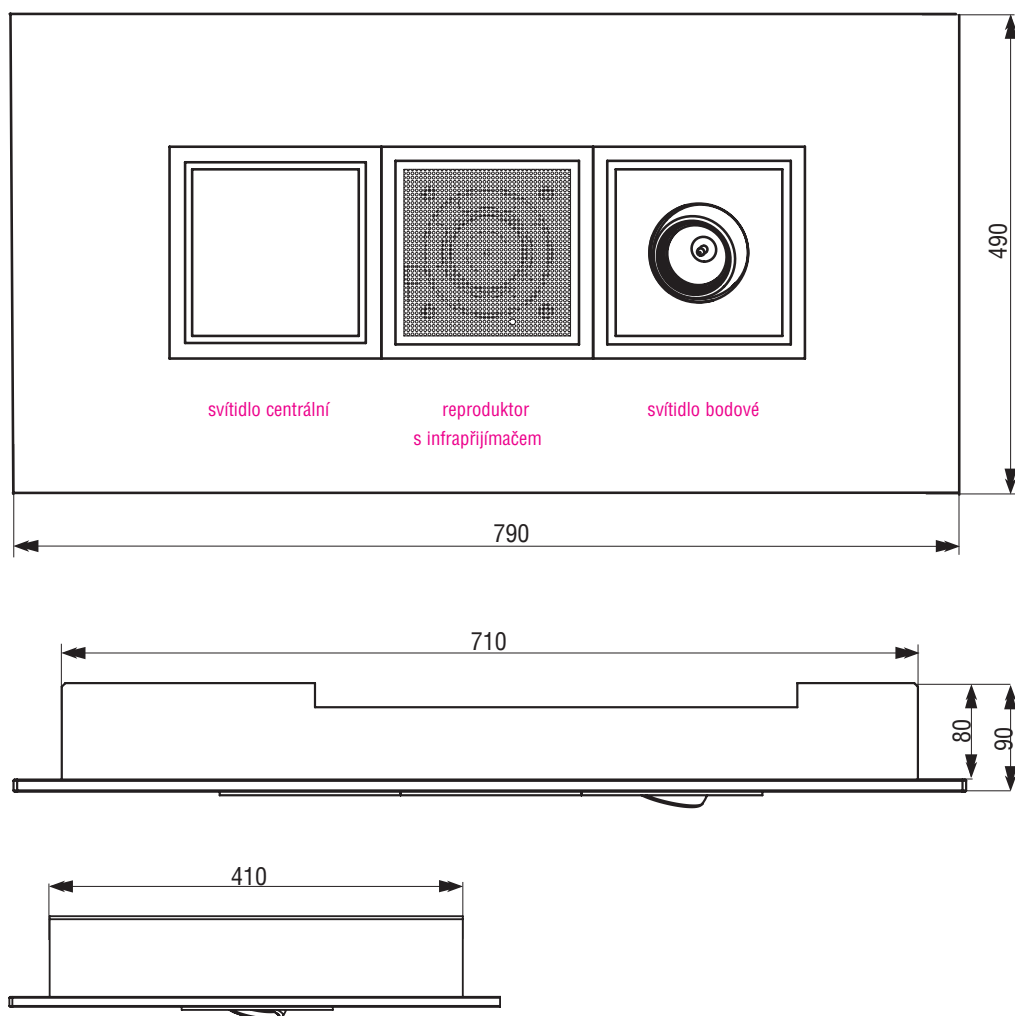
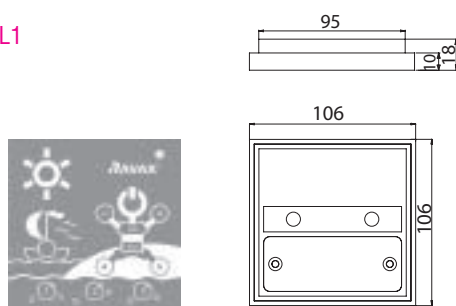
RAVAK SAFE ELECTRONIC

Ravak Living je řídicí jednotka řízená mikroprocesorem, která umožňuje ovládat svítidla, ventilátor a rádio z kteréhokoliv vybraného místa v koupelně. Samozřejmostí je i dálkové ovládání, které je možno umístit třeba nad vanu.

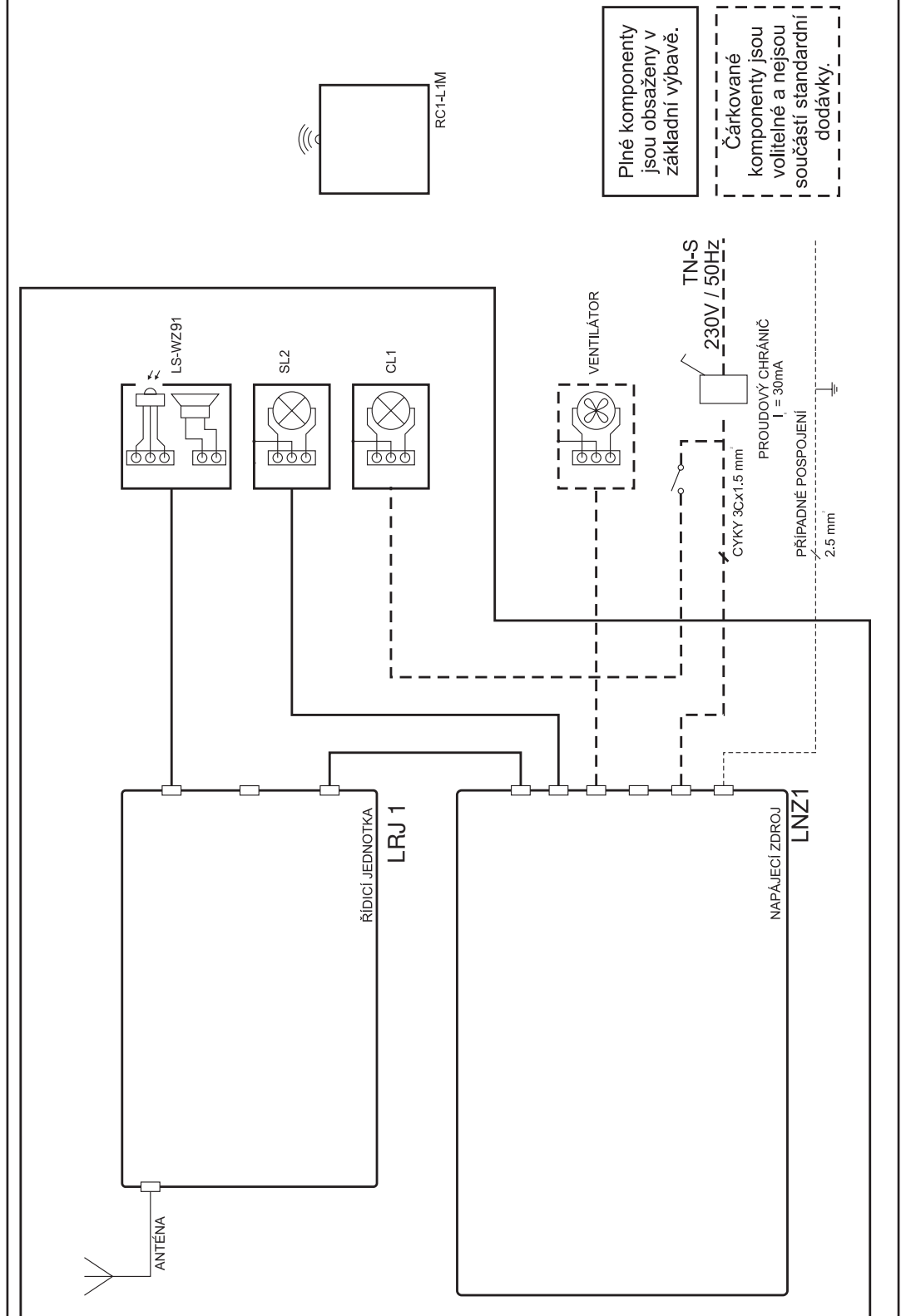
SYSTÉM COMPACT 1M

SYSTÉM COMPACT 1 MEMORY - lze použít všude tam, kde pro rozmístování jednotlivých elektrických komponentů není dostatek místa a kde důležitým hlediskem je především jednoduchá montáž kompletní elektroniky na jednom místě.

Dálkové ovládání RC 1 M - L1



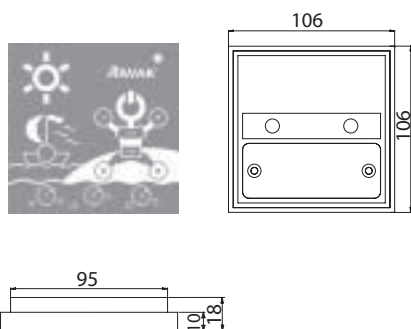
BLOKOVÉ ELEKTRICKÉ SCHÉMA PRO COMPACT 1 M



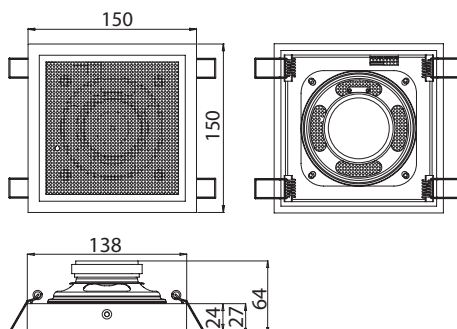
SYSTEM LIVING 1 MEMORY

Podmínkou kvalitní instalace systému LIVING 1 MEMORY je přítomnost sádkartonového podhledu, do kterého je snadné jednotlivé prvky zabudovat. V opačném případě je nezbytné použít systém COMPACT 1 MEMORY.

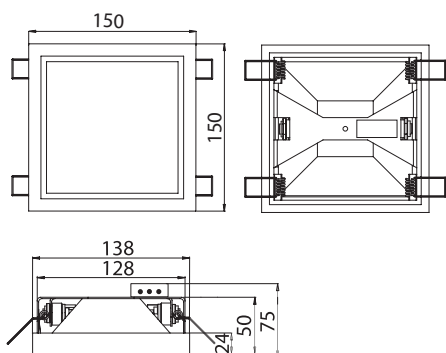
1 - Dálkové ovládání RC1 L1M, RC2 L1M



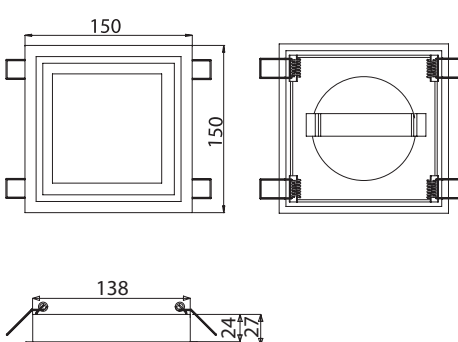
4 - Reproduktor LS WZA1, LS WZB 1



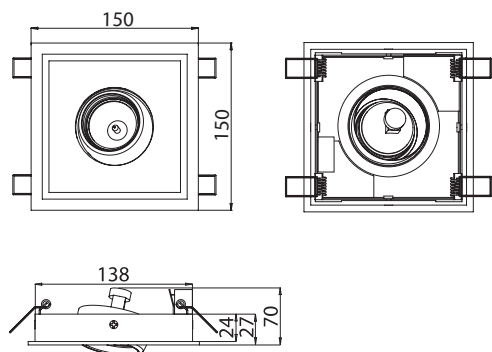
2 - Světlo centrální CL1 100W



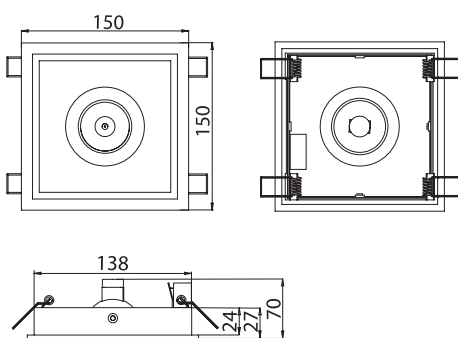
5 - Krytka ventilačního otvoru EC L1



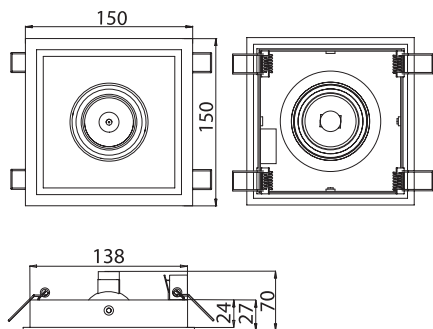
3 - Světlo bodové výklopné SL2 35W



6 - Světlo bodové pevné s mezikružím SL1 35W

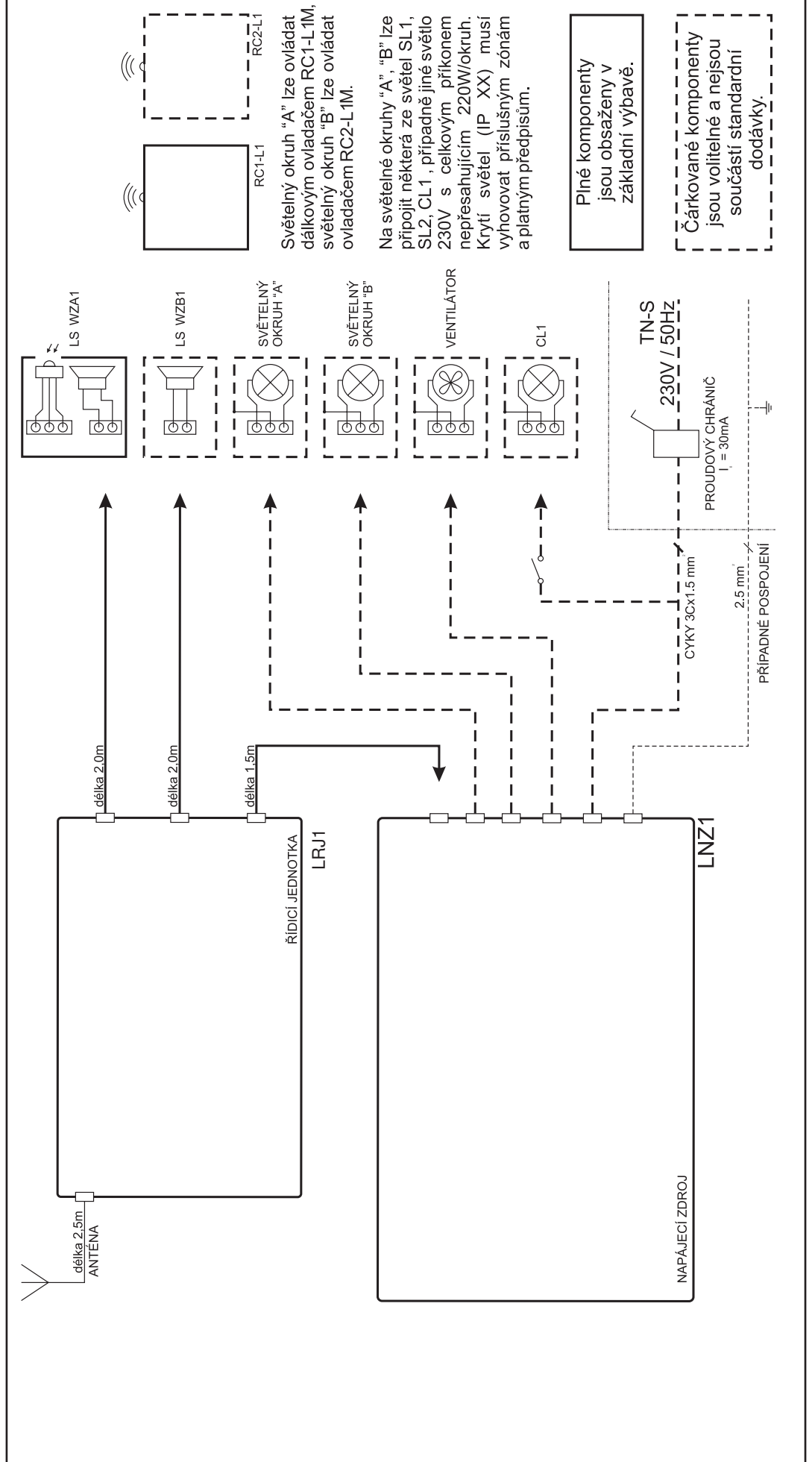


7 - Světlo bodové pevné IP44 35W



Typ	Označení
RAVAK Living 1	1 - Dálkové ovládání RC1
	4 - Reproduktor LS WZA1
	Řídící jednotka CC L1
2 - Centrální světlo	CL1 100W
3 - Světlo bodové	SL2 35W, výklopné
7 - Světlo bodové	SL3 35W, pevné
6 - Světlo bodové	SL1 35W, s mezikružím
5 - Krytka vent. otvoru	EC L1
1 - Ovládání	RC2 L1M
4 - Reproduktor	LS WZB1

BLOKOVÉ ELEKTRICKÉ SCHÉMA PRO LIVING 1M



KOUPELNOVÁ SVÍTIDLA H2O Basic

Centrální svítidlo
H2O Basic CL 31

Centrální svítidlo
H2O Basic CL 32

Bodové svítidlo (pevné)
H2O Basic SL31

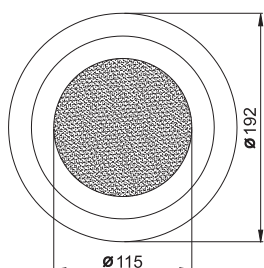


Svítidlo	V	E 27	W max.	IP	Ø _{in} - _{out} mm	Ø _{in} mm	Ø _{out} mm			
CL31 230V	230 - 50 Hz	E 27	60	23 / 20	0,5	Ø 145	110		CE	
CL32 230V	230 - 50 Hz	E 27	2 x 60	23 / 20	0,5	Ø 192	110		CE	
SL31 230V	230 - 50 Hz	GU 10	50	44 / 20	0,5	Ø 84	120		CE	
SL31 12V	12	G 5,3	50	44 / 20	0,5	Ø 84	120		CE	

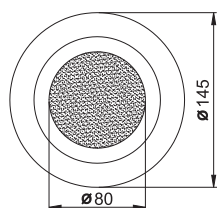
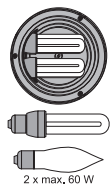
Svítidlo vhodné pro přímou montáž na nebo do normálně zápalného (hořlavého) povrchu.

Minimální vzdálenost od osvětlených předmětů v metrech.

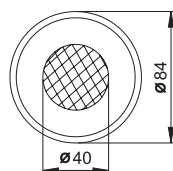
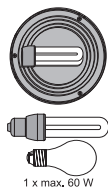
Svítidla nevhodná pro zakrytí tepelně izolačním materiálem.



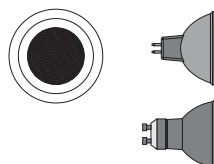
CL32 230 V



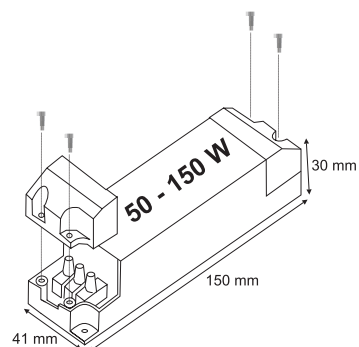
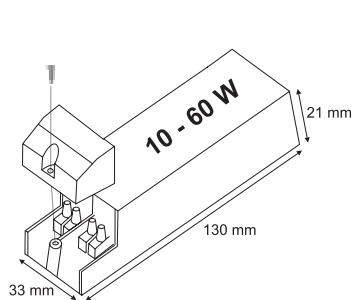
CL31 230 V



SL31 12 V / 230V



TRANSFORMÁTORY



KOUPELNOVÁ SVÍTIDLA H2O Profi

Centrální svítidlo H2O Profi CL21



CL21 230 V

Bodové svítidlo pevné H2O Profi SL21



SL21 230 V
SL21 12 V

Bodové svítidlo výklopné H2O Profi SL22



SL22 230 V
SL22 12 V

Bodové svítidlo (oko) H2O Profi SL23



SL23 230 V
SL23 12 V

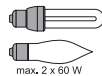
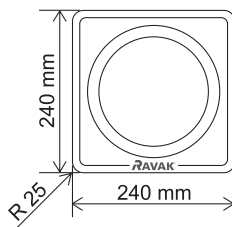
	V	💡	W max.	IP	⌀---m min.	mm	mm min.			
CL21 230V	230 ~ 50 Hz	E 27	2 x 60	23 / 20	0,5	240 240	120	▽F	CE	☀️
SL21 230V	230 ~ 50 Hz	GU 10	50	44 / 20	0,5	115 115	110	▽F	CE	☀️
SL21 12V	12	G 5,3	50	44 / 20	0,5	115 115	110	▽F	CE	☀️
SL22 230V	230 ~ 50 Hz	GU 10	50	44 / 20	0,5	115 115	110	▽F	CE	☀️
SL22 12V	12	G 5,3	50	44 / 20	0,5	115 115	110	▽F	CE	☀️
SL23 230V	230 ~ 50 Hz	GU 10	50	44 / 20	0,5	115 115	110	▽F	CE	☀️
SL23 12V	12	G 5,3	50	44 / 20	0,5	115 115	110	▽F	CE	☀️

▽F Svítidlo vhodné pro přímou montáž na nebo do normálně zápalného (hořlavého) povrchu.

⌀---m min. Minimální vzdálenost od osvětlených předmětů v metrech.

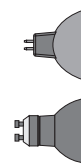
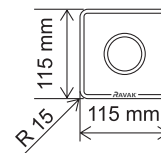
☀️ Svítidla nevhodná pro zakrytí tepelně izolačním materiálem.

CL21 230V

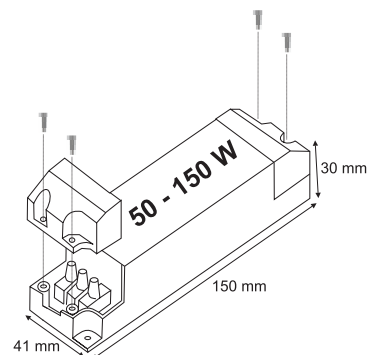
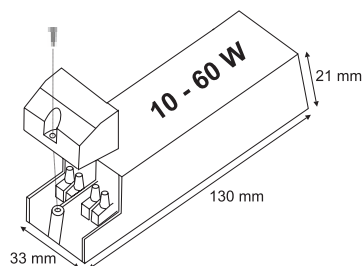


max. 2 x 60 W

SL21 230V, SL21 12V
SL22 230V, SL22 12V
SL23 230V, SL23 12V



TRANSFORMÁTORY





RAVAK a.s.

Obecnická 285, 261 01 Příbram 1, Česká republika
tel.: 318 427 111, 318 427 200, fax: 318 427 269, 318 427 278
e-mail: info@ravak.cz, www.ravak.cz

modrá linka technické pomoci

 **844 844 874**

Výrobce si vyhrazuje právo na technické změny jednotlivých výrobků, cenovou úpravu a neručí za případné tiskové chyby.